

Московский комитет по архитектуре и градостроительству г.Москвы
ГУП "Мосинжпроект"

НТС 65-06

"Опорные конструкции трубопроводов тепловых сетей"

Выпуск 1

Подвижные и направляющие опоры для канальной
прокладки теплопроводов Ду=100-1000мм в ППУ изоляции
в полиэтиленовой оболочке"

Рабочие чертежи

Москва 2006г.

Московский комитет по архитектуре и градостроительству г.Москвы
ГУП "Мосинжпроект"

Утвержден и введен в
действие с 2006г
приказом по институту
за N от 2006г

НТС 65-06

"Опорные конструкции трубопроводов тепловых сетей"

Подвижные и направляющие опоры для канальной
прокладки теплопроводов Ду=100-1000мм в ППУ изоляции
в полиэтиленовой оболочке"

Выпуск 1 Рабочие чертежи

Согласовано

Главный инженер
института

/Л К Тимофеев/

Главный инженер

ОАО "Московская теплосетевая компания"

/Р Ю Андержанов/

Начальник
мастерской N3



/В А Беяков/

Главный инженер

ОАО "МОЭК"

/И П Пульнер/

Главный инженер

ЗАО "МосФлоулайн"

/В Г Кухтин/

Москва 2006г

Обозначение	Наименование документа	Стр
НТС 65-06	Содержание альбома. Выпуск 1	1-2
НТС 65-06-ПЗ	Пояснительная записка	3-5
НТС 65-06-01	Подвижная опора ПО-100 для теплопроводов Дн108 в ППУ изоляции. Установочный чертеж. Спецификация. Детали поз.1-4; 16-18. поз.5-10	6 7-8
НТС 65-06-02	Направляющая опора НПО-100 для теплопроводов Дн108 в ППУ изоляции. Установочный чертеж. Спецификация.	9
НТС 65-06-03	Подвижная опора ПО-125 для теплопроводов Дн133 в ППУ изоляции. Установочный чертеж. Спецификация. Детали поз.1-4; 16-18. поз.5-10	10 11-12
НТС 65-06-04	Направляющая опора НПО-125 для теплопроводов Дн133 в ППУ изоляции. Установочный чертеж. Спецификация.	13
НТС 65-06-05	Подвижная опора ПО-150 для теплопроводов Дн159 в ППУ изоляции. Установочный чертеж. Спецификация. Детали поз.1-4; 16-18. поз.5-10	14 15-16
НТС 65-06-06	Направляющая опора НПО-150 для теплопроводов Дн159 в ППУ изоляции. Установочный чертеж. Спецификация.	17
НТС 65-06-07	Подвижная опора ПО-200 для теплопроводов Дн219 в ППУ изоляции. Установочный чертеж. Спецификация. Детали поз.1-4; 16-18. поз.5-10	18 19-20
НТС 65-06-08	Направляющая опора НПО-200 для теплопроводов Дн219 в ППУ изоляции. Установочный чертеж. Спецификация.	21
НТС 65-06-09	Подвижная опора ПО-250 для теплопроводов Дн273 в ППУ изоляции. Установочный чертеж. Спецификация. Детали поз.1-4; 16-18. поз.5-10	22 23-24
НТС 65-06-10	Направляющая опора НПО-250 для теплопроводов Дн273 в ППУ изоляции. Установочный чертеж. Спецификация.	25

Обозначение	Наименование документа	Стр
НТС 65-06-11	Подвижная опора ПО-300 для теплопроводов Дн325 в ППУ изоляции. Установочный чертеж. Спецификация. Детали поз.1-4; 16-18. поз.5-10	26 27-28
НТС 65-06-12	Направляющая опора НПО-300 для теплопроводов Дн325 в ППУ изоляции. Установочный чертеж. Спецификация.	29
НТС 65-06-13	Подвижная опора ПО-400 для теплопроводов Дн426 в ППУ изоляции. Установочный чертеж. Спецификация. Детали поз.1-4; 16-18. поз.5-10	30 31-32
НТС 65-06-14	Направляющая опора НПО-400 для теплопроводов Дн426 в ППУ изоляции. Установочный чертеж. Спецификация.	33
НТС 65-06-15	Подвижная опора ПО-500 для теплопроводов Дн530 в ППУ изоляции. Установочный чертеж. Спецификация. Детали поз.1-4; 16-18. поз.5-10	34 35-36
НТС 65-06-16	Направляющая опора НПО-500 для теплопроводов Дн530 в ППУ изоляции. Установочный чертеж. Спецификация.	37
НТС 65-06-17	Подвижная опора ПО-600 для теплопроводов Дн630 в ППУ изоляции. Установочный чертеж. Спецификация. Детали поз.1-4; 16-18. поз.5-10	38 39-40
НТС 65-06-18	Направляющая опора НПО-600 для теплопроводов Дн630 в ППУ изоляции. Установочный чертеж. Спецификация.	41
НТС 65-06-19	Подвижная опора ПО-700 для теплопроводов Дн720 в ППУ изоляции. Установочный чертеж. Спецификация. Детали поз.1-4; 16-18. поз.5-10	42 43-44
НТС 65-06-20	Направляющая опора НПО-700 для теплопроводов Дн720 в ППУ изоляции. Установочный чертеж. Спецификация.	45

				НТС 65-06			
Нач.мост.	Беляков	<i>[Signature]</i>	04.06	Содержание альбома Выпуск 1	Страница	Лист	Листов
Зам.нач.	Макеев	<i>[Signature]</i>	04.06		р.п.	1	2
ГИП	Маловицкий	<i>[Signature]</i>	04.06		ГУП "МОСИНЖПРОЕКТ" МАСТЕРСКАЯ №3		
Исполнит.	Филиппова	<i>[Signature]</i>	04.06				
Н.контр.	Шершебнева	<i>[Signature]</i>	04.06				

Обозначение	Наименование документа	Стр
НТС 65-06-21	Подвижная опора ПО-800 для теплопроводов Дн820 в ППУ изоляции. Установочный чертеж. Спецификация. Детали поз.1-4; 16-18. поз.5-10	46 47-48
НТС 65-06-22	Направляющая опора НПО-800 для теплопроводов Дн820 в ППУ изоляции. Установочный чертеж. Спецификация.	49
НТС 65-06-23	Подвижная опора ПО-900 для теплопроводов Дн920 в ППУ изоляции. Установочный чертеж. Спецификация. Детали поз.1-4; 16-18. поз.5-10	50 51-52
НТС 65-06-24	Направляющая опора НПО-900 для теплопроводов Дн920 в ППУ изоляции. Установочный чертеж. Спецификация.	53
НТС 65-06-25	Подвижная опора ПО-1020 для теплопроводов Дн1020 в ППУ изоляции. Установочный чертеж. Спецификация. Детали поз.1-4; 16-18. поз.5-10	54 55-56
НТС 65-05-26	Направляющая опора НПО-1000 для теплопроводов Дн1020 в ППУ изоляции. Установочный чертеж. Спецификация.	57

Пояснительная записка

1. Общая часть

1.1 Альбом НТС 65-06 разработан мастерской №3 ГУП «Мосинжпроект» по теме «Опорные конструкции трубопроводов тепловых сетей».

1.2. Альбом состоит из 3-х выпусков:

– Выпуск 1 – Подвижные и направляющие опоры для канальной прокладки теплопроводов Ду100 – 1000 в пенополиуретановой изоляции в полиэтиленовой оболочке.

– Выпуск 2 – Подвижные опоры для наземной прокладки теплопроводов Ду100-1000 в пенополиуретановой изоляции в металлической оболочке.

– Выпуск 3 – Опоры под запорную арматуру

1.3. Несмотря на то, что система предварительно изолированных пенополиуретаном в полиэтиленовой оболочке трубопроводов предназначена для прокладки непосредственно в грунте бесканально, при реальном проектировании тепловых сетей в условиях городской застройки возникает необходимость пересечения улиц, дорог и проездов различного значения, территорий детских и лечебных учреждений и т.п. Учитывая требования раздела 9 СНиП 41-02-2003 и принимая во внимание уточняющие требования эксплуатирующих организаций по неразрывности системы дистанционного контроля и целостности типа оболочки изоляции теплопроводов, такие пересечения следует выполнять в каналах, но с применением тех же предварительно изолированных пенополиуретаном в полиэтиленовой оболочке трубопроводов, устанавливаемых на опорах. Если к проектируемому участку канальной прокладки теплопроводов примыкают достаточно протяженные прямые участки бесканальной прокладки, следует считаться с угрозой потери устойчивости теплопроводов в канале в продольном направлении вследствие высоких значений продольных осевых усилий в сечении теплопровода. В этом случае теплопроводы в канале следует прокладывать в направляющих опорах.

Изложенные выше обстоятельства и вызвали настоятельную потребность в разработке альбома НТС 65-06 Выпуск 1.

1.4. В настоящем альбоме представлены рабочие чертежи скользящих и направляющих опор, а так же приведены установочные чертежи этих опор.

2. Конструктивные решения подвижных опор

2.1. Конструкции подвижных опор разработаны двух типов – скользящие и направляющие. В связи с особенностями конструкций теплопроводов за основу взят принцип хомутовых опор, позволяющих обеспечить сохранность и непрерывность изоляции трубопроводов.

2.2. Для обеспечения сохранности полиэтиленовой оболочки теплопроводов на участках установки опор дополнительно монтируется и варится по месту защитная полиэтиленовая оболочка L=1200-1700 в зависимости от диаметра теплопроводов.

2.3. Собственно опорные части подвижных опор выполняются сварной конструкции с ребрами жесткости. Конструкции хомутов позволяют обеспечить их установку в построечных условиях без применения сварки за счет устройства специальных монтажных петель.

2.4. Конструкция скользящих опор допускает возможность боковых перемещений теплопроводов, а обязательное нанесение графитовой смазки на трущиеся поверхности (дополнительная защитная оболочка теплопровода и опорное ложе) уменьшает коэффициент трения теплопроводов до 0,2.

2.5. Конструкция направляющих опор предусматривает только продольные перемещения теплопроводов внутри самой опоры.

2.6. Установочные чертежи подвижных опор приведены в альбоме.

2.7. Обжатие теплопровода хомутами производить без деформации полиэтиленовой оболочки усиления.

3. Технические требования к конструкциям опор

3.1. Материалы, предназначенные для изготовления подвижных опор, должны соответствовать действующим стандартам или техническим условиям на эти материалы, должны иметь сертификаты заводов-изготовителей, удостоверяющих их качества.

3.2. Марки стали опор должны соответствовать требованиям ГОСТ 380-88; ГОСТ 27772-88, при расчетной температуре воздуха до -30 С марка проката принята С255 (В ст3пс4 ГОСТ 380-88).

3.3. Шероховатость поверхностей стальных деталей (после резки или сварки) изготавливаемых без чертежа, должна быть не ниже требований, указанных в ГОСТ 2789-73.

3.4. На поверхности деталей опор не допускаются трещины, задиры, раковины, брызги металла от сварки и резки. Обработанные детали опор не должны иметь заусенцев, острых кромок и углов. Острые кромки деталей должны быть притуплены.

3.5. Сварные соединения деталей опор должны выполняться полуавтоматической или автоматической сваркой. В случае применения ручной дуговой сварки по ГОСТ 5264-80* с целью обеспечения соответствующей прочности шва детали следует варить усиленным швом с катетом $r=1,2$ к электродам типа Э-42.

3.6. Сварные швы должны быть равнопрочными основному металлу.

3.7. Поверхности деталей, подлежащих сварке, должны быть очищены от окалины и загрязнения до металлического блеска по ширине не менее 20мм от места сварки.

3.8. Сварные швы должны быть равными, все кратеры должны быть заварены. На поверхности сварного шва и в местах перехода не допускаются трещины, пористость, непровары.

3.9. Контроль качества сварки производится внешним осмотром и обмером катетов швов. В случае обнаружения некачественной сварки, дефектная часть шва удаляется вырубкой и заваривается снова.

3.10. Все детали и поверхности скользящих опор должны быть покрашены органико-силикатной краской КО-8101 в четыре слоя с отвердителем естественной сушки по ТУ 2312-237-05763441-98.

3.11. Металлоконструкции подвижных опор должны поставляться комплектно.

4. Основные расчетные положения.

4.1. Подвижные и направляющие хомутовые опоры рассчитаны на вертикальную и горизонтальную нагрузку от веса теплопроводов, включающего вес трубы, вес теплоизоляции и наружной оболочки из полиэтилена, а также вес воды.

Нач.мост.	Беляков	<i>[подпись]</i>	04.06	НТС 65-06-ПЗ			
Зам.нач.	Макеев	<i>[подпись]</i>	04.06				
Глав. спец.	Куликов	<i>[подпись]</i>	04.06	Пояснительная записка	Страница	Лист	Листов
ГИП	Моловицкий	<i>[подпись]</i>	04.06		р.п.	1	3
Исполнит.	Филиппова	<i>[подпись]</i>	04.06	ГУП "МОСИНЖПРОЕКТ" МАСТЕРСКАЯ №3			
Н.контр.	Шершебнева	<i>[подпись]</i>	04.06				

4.2 Рекомендуемые пролеты между подвижными опорами L (м) для наземной прокладки, прокладки в каналах, на эстакадах и т.д. приняты по НТС-62-91.

Таблица 1

Dy (мм)	Дн*s (мм)	Рекоменд. пролет (м)
100	108 x 4	4,0
150	159 x 4,5	5,6
200	219 x 6	7,2
250	273 x 7	8,8
300	325 x 7	9,6
400	426 x 7	11,2
500	530 x 8	11,2
600	630 x 8	12,0
700	720 x 9	12,0
800	820 x 9	12,0
900	920 x 10	14,4
1000	1020 x 10	16,0

4.3 Направляющая опора разработана для применения на теплопроводах в ППУ изоляции таким образом, чтобы в осевом направлении усиленная полиэтиленовая оболочка скользила по металлу (ложе) опоры (пара трения полиэтилен по металлу). Перемещение поперек оси теплопровода не допускается, опора заанкерена в бетонное основание.

4.4 Подвижная опора в осевом направлении работает как направляющая опора (пара трения полиэтилен по металлу), а в направлении перпендикулярном оси трубы, металлическая опора вместе с трубой по направляющим перемещается по металлу закладной детали заанкеренной в бетонное основание (пара трения металл по металлу).

4.5 Предельные нагрузки на подвижные и направляющие опоры, устанавливаемые на теплопроводах в пенополиуретановой изоляции в полиэтиленовой оболочке по настоящему альбому, определены из условий прочности пенополиуретановой изоляции на сжатие и на сдвиг. Допускаемые напряжения для пенополиуретана (ППУ) приняты в соответствии с РД 10-400-01.

4.6 Для определения предельных нагрузок приняты конструктивные размеры в соответствии с настоящим альбомом.

5. Определение предельной вертикальной нагрузки

5.1 Для направляющих и подвижных опор определение вертикальных нагрузок производится из условий прочности пенополиуретановой изоляции на сжатие. Результаты расчета для труб разных диаметров сведены в таблицу 2.

Dy (мм)	Длина опорной части (см)	Ширина опорной части (см)	Предельная вертикальная нагрузка на скользящую опору (тн)
100	70	18,8	1,9
125	70	23,6	2,5
150	70	26,2	2,7
200	70	33,0	3,5
250	70	41,9	4,4
300	70	47,1	5,0
400	100	58,6	8,7
500	100	74,3	11,1
600	100	83,7	12,5
700	100	94,2	14,0
800	120	104,7	18,8
900	120	115,1	20,7
1000	120	125,6	22,6

5.2 При проектировании теплопроводов необходимо выполнять условия, чтобы вертикальная нагрузка на опору не превышала предельную вертикальную нагрузку на опору из таблицы 2

6. Определение предельной горизонтальной нагрузки в осевом направлении

6.1 Направляющая и подвижная опора разработана таким образом, что в осевом направлении труба проскальзывает по металлу (ложе) опоры. При этом, для предотвращения истирания оболочки в зоне опирания, предусмотрено усиление оболочки. Дополнительно на оболочку наваривается еще один слой полиэтилена. Для расчета силы трения принят коэффициент трения полиэтилена по металлу равным $K_{тр}=0.2$. Результаты расчета для труб разных диаметров сведены в таблицу 3

Таблица 3

Dy (мм)	Длина опорной части (см)	Ширина опорной части (см)	Предельная горизонтальная нагрузка на опору в осевом направлении (тн)
100	70	18,8	0,5
125	70	23,6	0,7
150	70	26,2	0,7
200	70	33,0	0,9

Таблица 3 продолжение

Dy (мм)	Длина опорной части (см)	Ширина опорной части (см)	Предельная горизонтальная нагрузка на опору в осевом направлении (тн)
250	70	41,9	1,2
300	70	47,1	1,3
400	100	58,6	2,3
500	100	74,3	3,0
600	100	83,7	3,3
700	100	94,2	3,8
800	120	104,7	5,0
900	120	115,1	5,5
1000	120	125,6	6,0

6.2 При несоблюдении предельных расстояний между опорами, необходимо выполнить условие, чтобы нагрузка на опору в осевом направлении не превышала предельную нагрузку, указанную в таблице 3

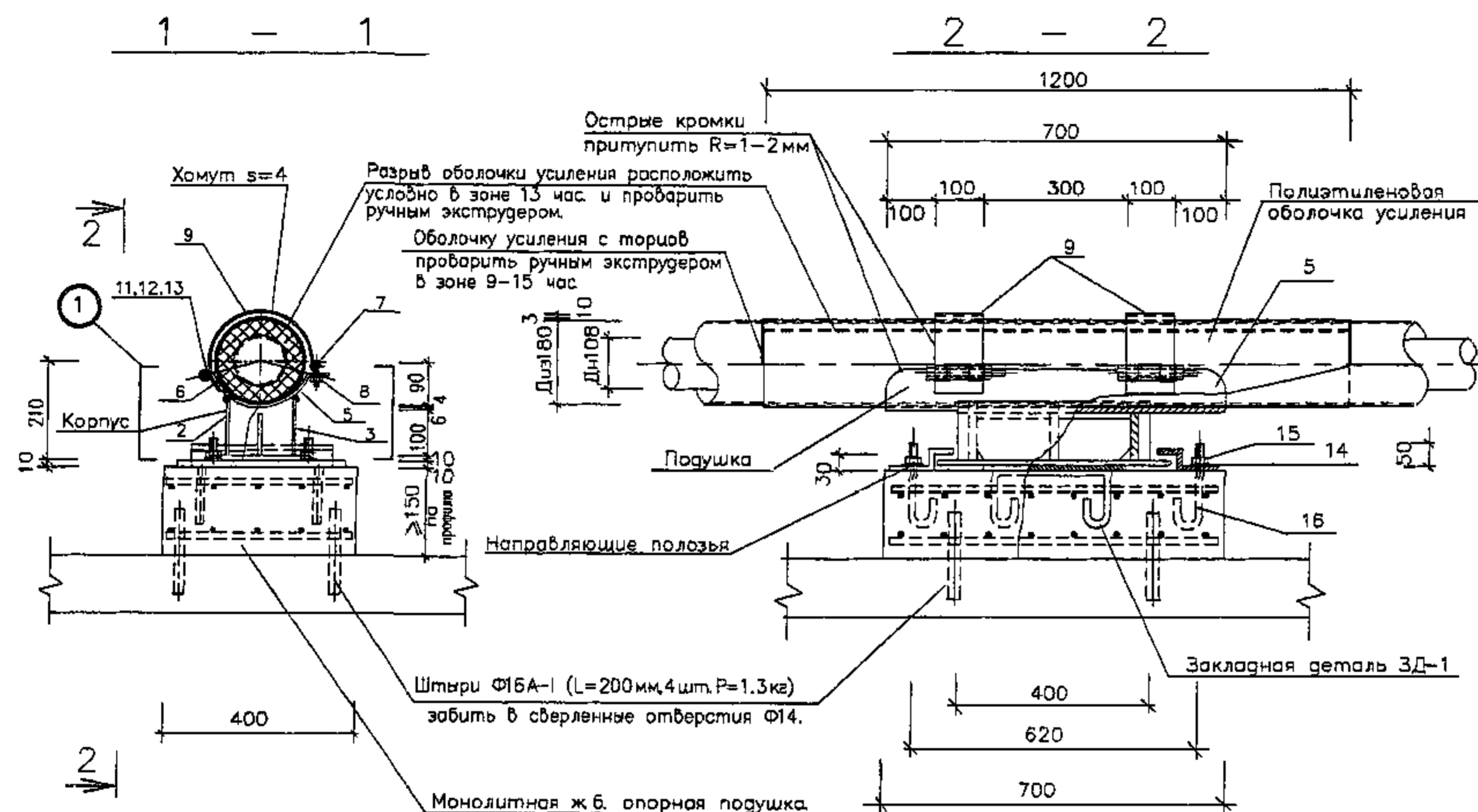
7. Определение предельной горизонтальной нагрузки в перпендикулярном к оси направлении.

7.1 Подвижная опора разработана таким образом, что в перпендикулярном к оси направлении труба перемещается вместе с опорой по металлу закладной детали в направляющих. Предельная горизонтальная нагрузка определяется из условия передачи усилия на изоляцию через конструкции ложементов и хомутов

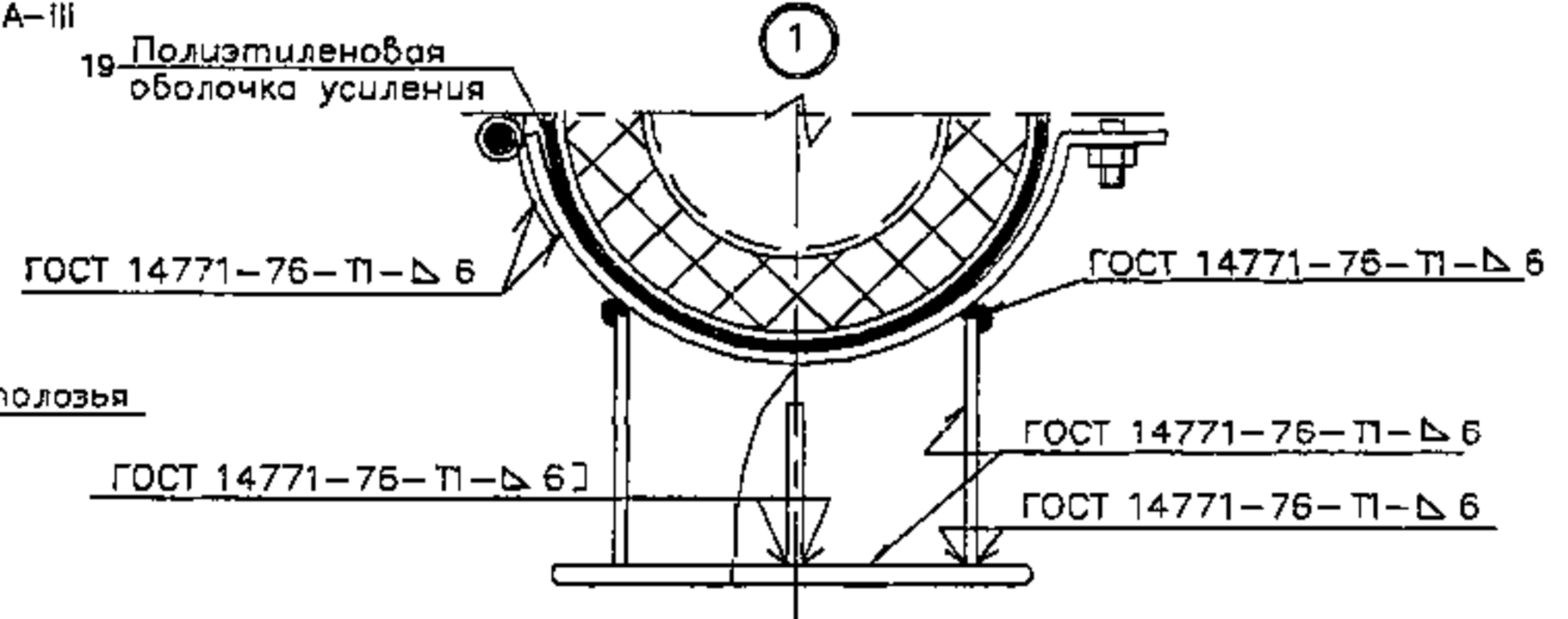
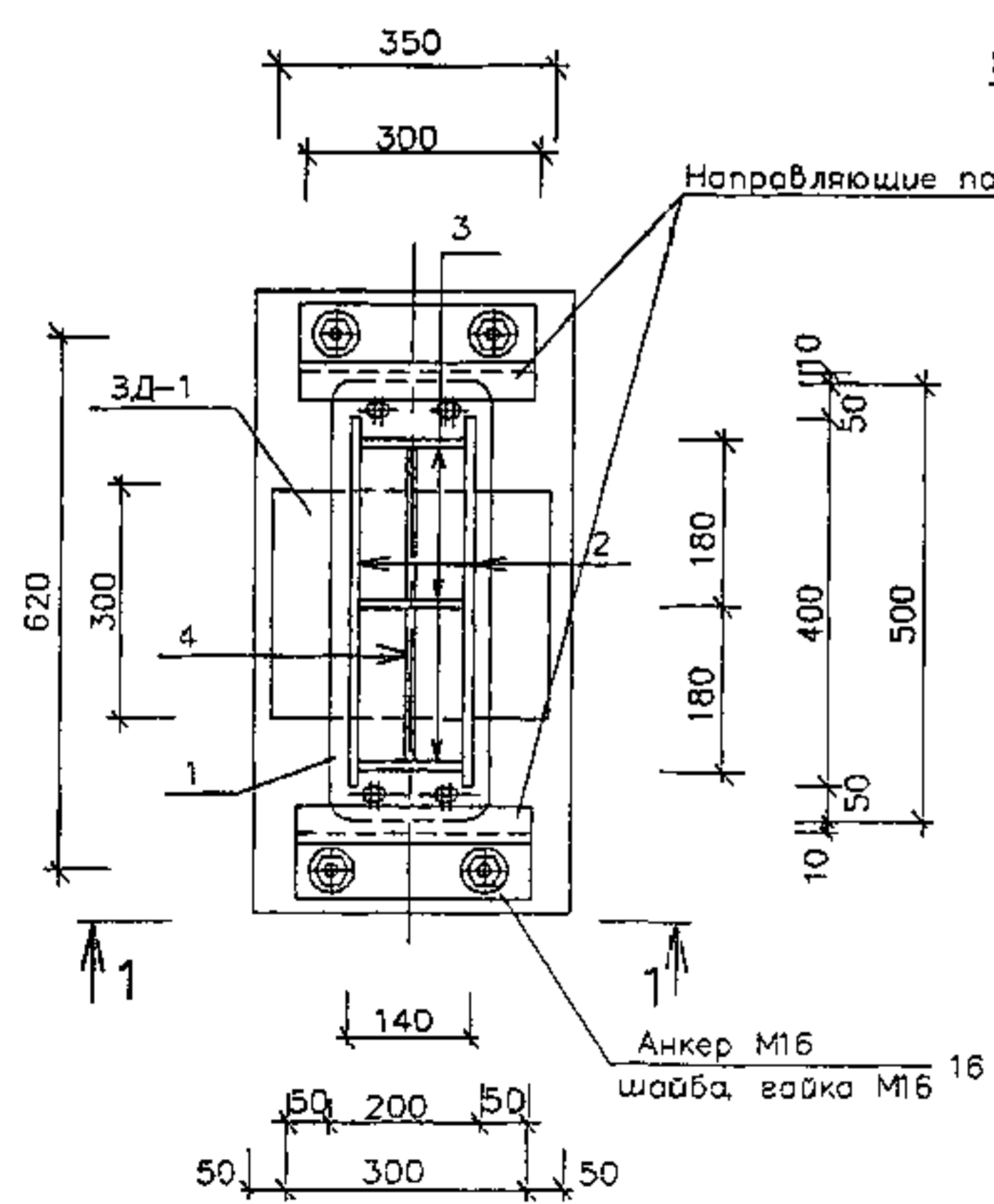
Таблица 4

Dy (мм)	Длина опорной части (см)	Предельная горизонтальная нагрузка в поперечном направлении (тн)
100	70	0,6
125	70	0,7
150	70	0,9
200	70	1,2
250	70	1,5
300	70	1,8
400	100	3,4
500	100	4,2
600	100	5,0
700	100	5,8
800	120	7,4
900	120	8,3
1000	120	9,2

7.2 При несоблюдении предельных расстояний между опорами необходимо выполнить условие, чтобы нагрузка на опору в перпендикулярном к оси направлении не превышала предельную нагрузку по допускаемому напряжению, указанную в таблице 4



План крепления подвижной опоры



- Примечания:**
1. Данный лист смотреть совместно с листами НТС 65-06-01 л.л. 2,3.
 2. Сварка предусмотрена по всему периметру соприкосновения элементов дуговая в защитном газе по ГОСТ 14771-76 или ручная дуговая по ГОСТ 5264-80* электродами Э-42А по ГОСТ 9467-75*, толщина шва по наименьшей толщине свариваемых элементов.
 3. Острые кромки хомутов и подушки притупить R1-2мм.
 4. Все поверхности опоры покрыть органосиликатной краской типа КО-8101
 5. На трущиеся поверхности опор нанести слой графитовой смазки
 6. В днище канала просверлить отверстия Ф14. Забить в них на 100мм вглубь штыри Ф16 А-I (L=200мм, 4 шт.)
 7. Поперечное перемещение в подвижной опоре определяется расчетом в рабочем проекте и не должно превышать 100мм.
 8. Обжатие теплопровода хомутами (поз.9) производить без деформации полэтиленовой оболочки усиления.

Спецификация металла на 1 опору

Тип изд.	Наименование	поз	Материал, ГОСТ.	Длина мм.	Кол. шт.	Масса 1 поз кг	Масса всех поз кг	Примечания
Корпус	опорная плита	1	полоса 10x200-Б-2 ГОСТ 103-76* Ст3пс5 ГОСТ 535-88	500	1	7.85	7.85	л.2
	продольное ребро	2	полоса 6x120-Б-2 ГОСТ 103-76* Ст3пс5 ГОСТ 535-88	400	2	2.3	4.6	л.2
	ребро	3	полоса 6x130-Б-2 ГОСТ 103-76* Ст3пс5 ГОСТ 535-88	120	3	0.74	2.22	л.2
	ребро	4	полоса 4x80-Б-2 ГОСТ 103-76* Ст3пс5 ГОСТ 535-88	170	4	0.42	0.84	л.2
							15.51	
Подушка	ложе	5	полоса 6x350-А-1 ГОСТ 82-70* Ст3пс ГОСТ 14637-89*	700	1	11.9	11.9	л.3
	петля	6	полоса 4x100-Б-2 ГОСТ 103-76* Ст3пс5 ГОСТ 535-88	100	2	0.31	0.62	л.3
							12.52	
Хомут	ось	7	Круг 14-В ГОСТ 2590-88 Ст3сп ГОСТ 535-88	120	2	0.15	0.3	л.3
	палец	8	Круг 12-В ГОСТ 2590-88 Ст3сп ГОСТ 535-88	80	2	0.1	0.2	л.3
	хомут	9	полоса 4x100-Б-2 ГОСТ 103-76* Ст3пс5 ГОСТ 535-88	500	2	1.57	3.14	л.3
							3.64	
Напр. полозья	полозья	10	полоса 10x160-Б-2 ГОСТ 103-76* Ст3пс5 ГОСТ 535-88	300	2	3.8	7.6	л.3
Крепежные элементы	гайка	11	Гайка М12.5 ГОСТ 5915-70*	-	4	0.016	0.064	-
	шайба	12	Шайба С.12.02 ГОСТ 11371-78*	-	4	0.0063	0.025	-
	болт	13	Болт М12х120.5В ГОСТ 7798-70*	-	2	0.224	0.45	-
	шайба	14	Шайба С.16.02 ГОСТ 11371-78*	-	4	0.0113	0.045	-
	гайка	15	Гайка М16.5 ГОСТ 5915-70*	-	4	0.033	0.132	-
							0.716	
Анкер	анкер	16	Круг 16-В ГОСТ 2590-88 Ст3сп ГОСТ 535-88	250	4	0.4	1.6	л.2
ЗД-1	опорная плита	17	Лист 10x300-Б-ПН-0 ГОСТ 19903-74* С245 ГОСТ 27772-88*	350	1	8.24	8.24	-
	анкер	18	Ф10А-I; ГОСТ 5781-82*	500	2	0.32	0.64	-
							8.88	
Материалы								
	19	П/э оболочка 180x3	1200	1	-	-	-	-
		Монолитный ж/б.Бетон В-22.5	0.042 м ³	-	-	-	-	-
		Ф12 А-III ГОСТ 5781-82*	6.7 п.м.	-	-	-	6.0	-

Прибязан по

ГИП	
Авт.прив.	

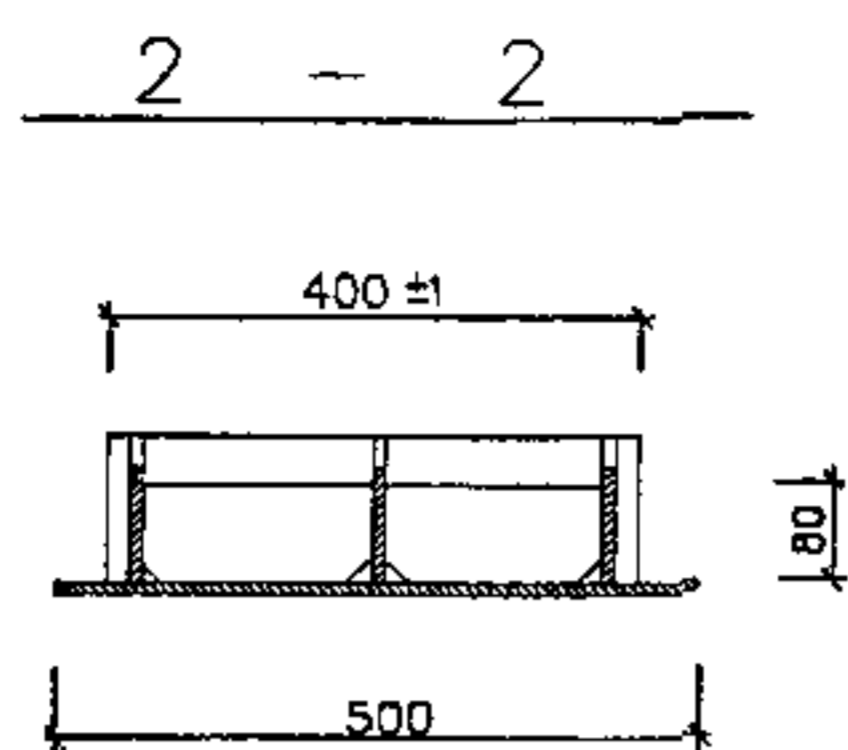
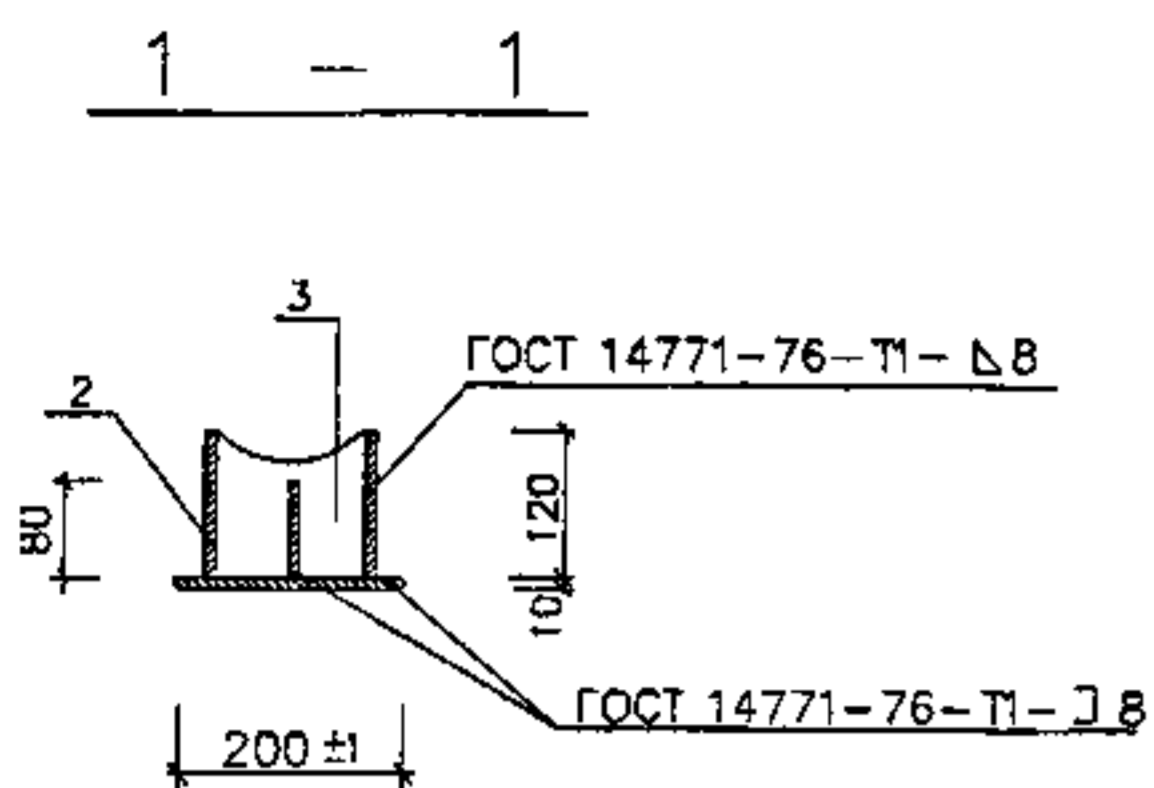
Нач.мост.	Беляков	04.06
Зам.нач.	Макеев	04.06
ГИП	Маловицкий	04.06
Исполнит.	Шершебнева	04.06
Н.контр.	Филиппова	04.06

НТС 65-06-01

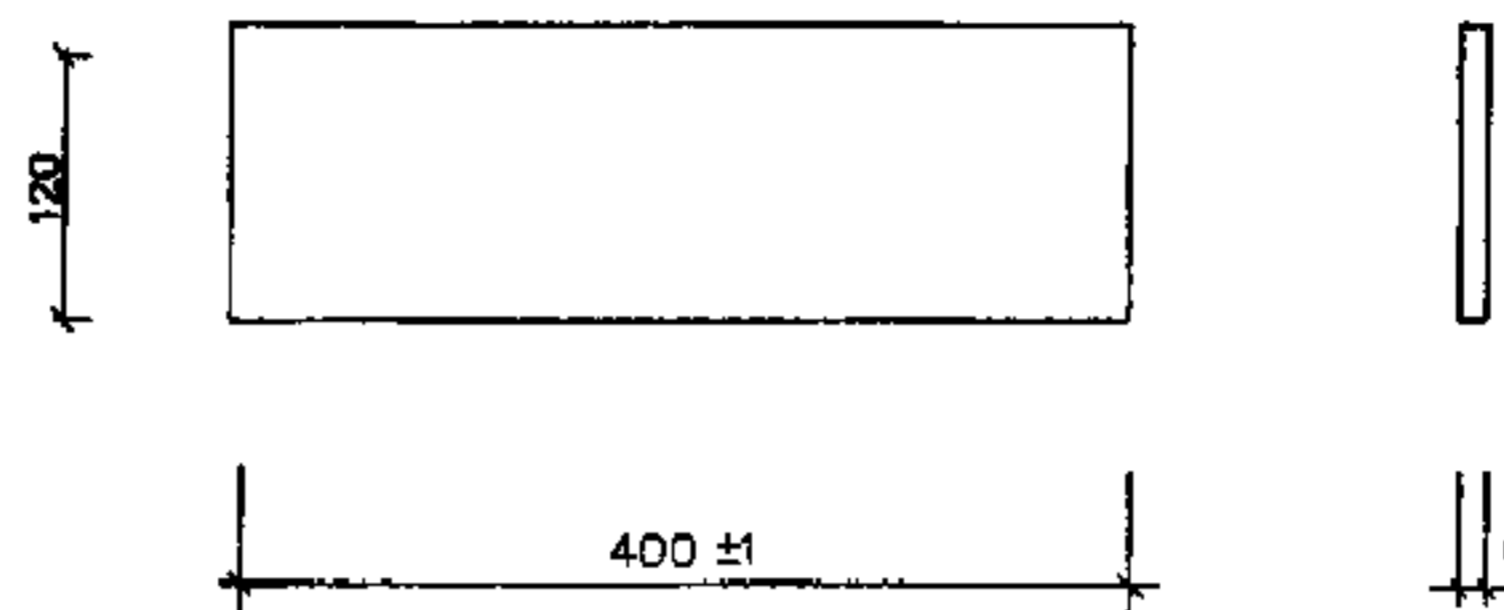
Подвижная опора ПО-100
для теплопроводов Дн108 в ППУ изоляции.
Установочный чертеж.
Спецификация

Стадия	Лист	Листов
р.п.	1	3
ГУП "МОСИНЖПРОЕКТ" МАСТЕРСКАЯ N3		

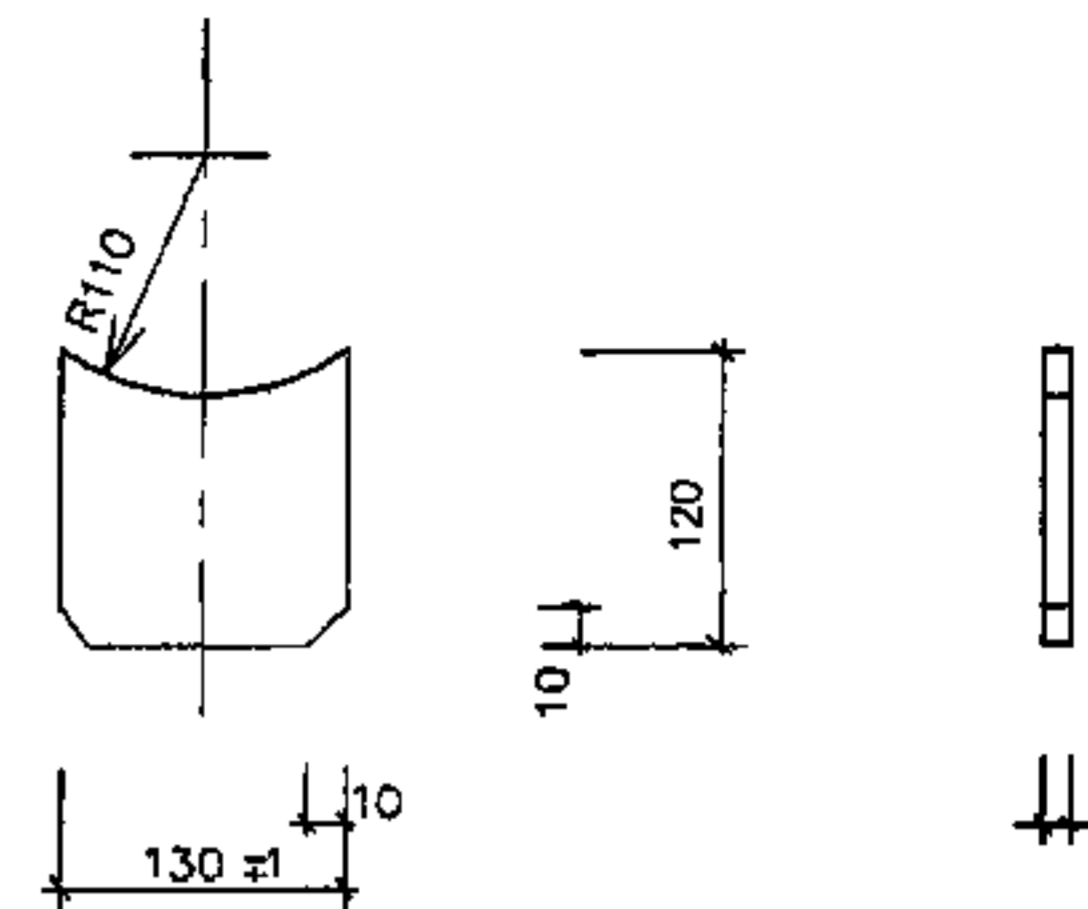
Корпус



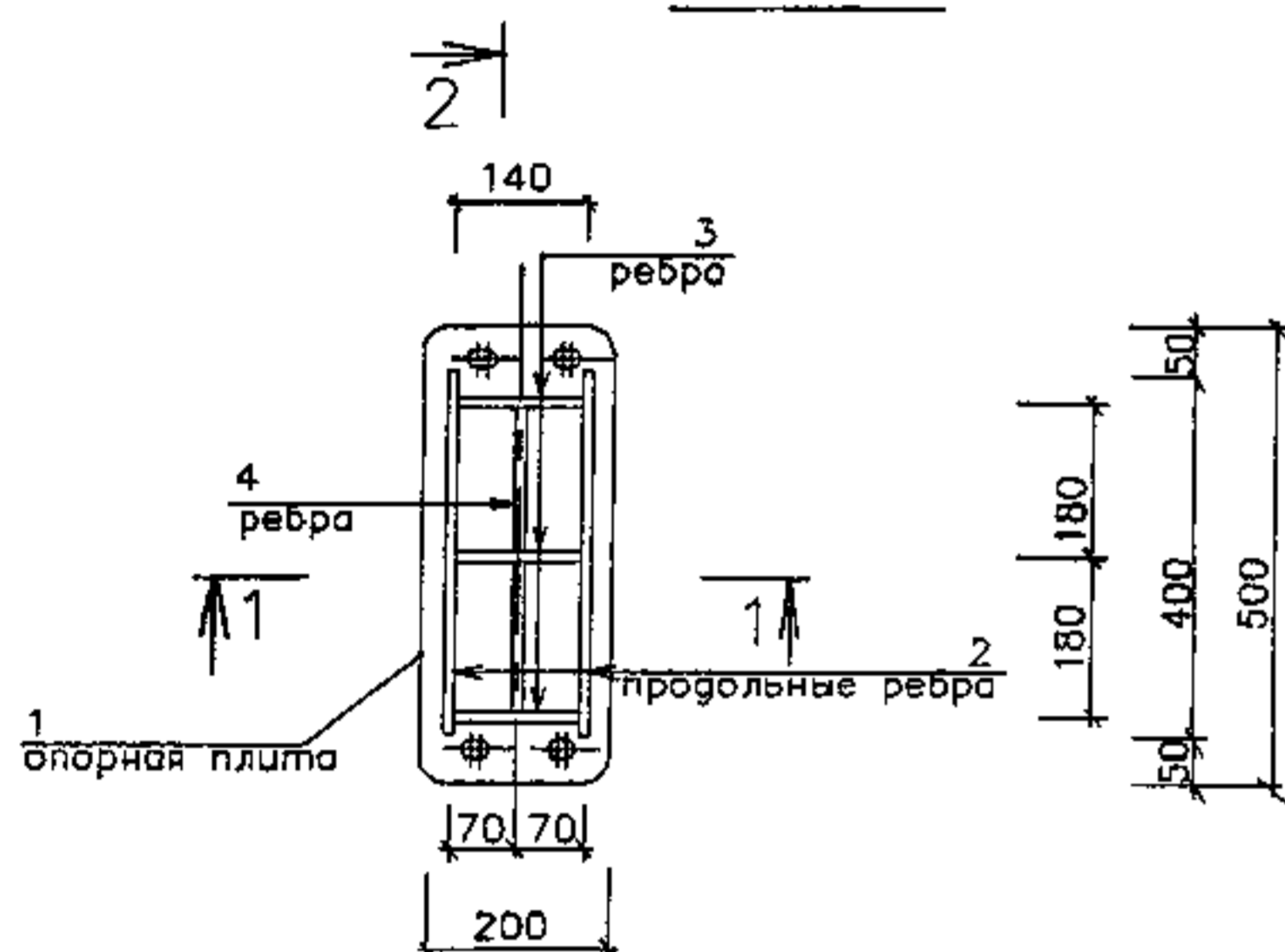
продольное ребро поз.2



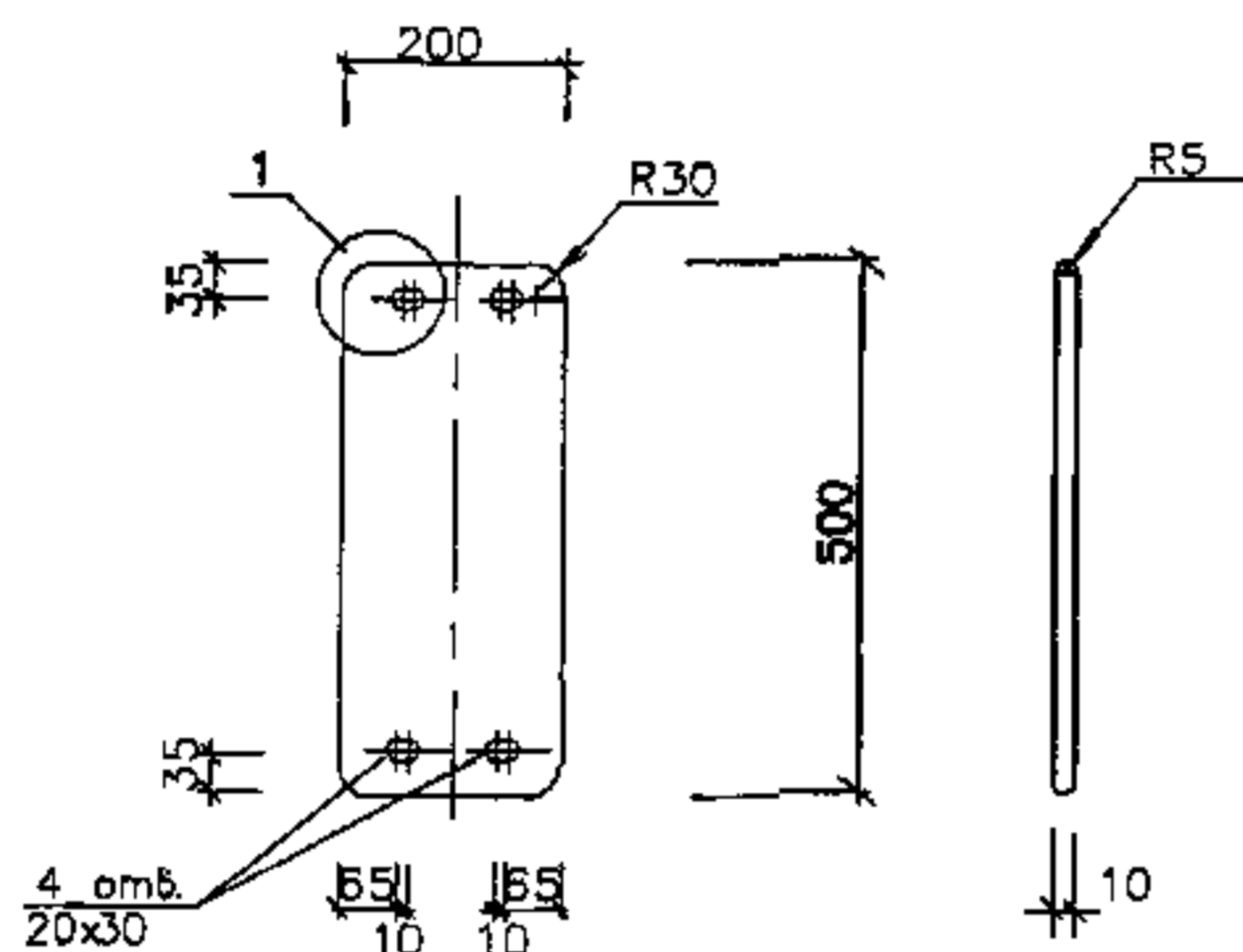
ребро поз.3



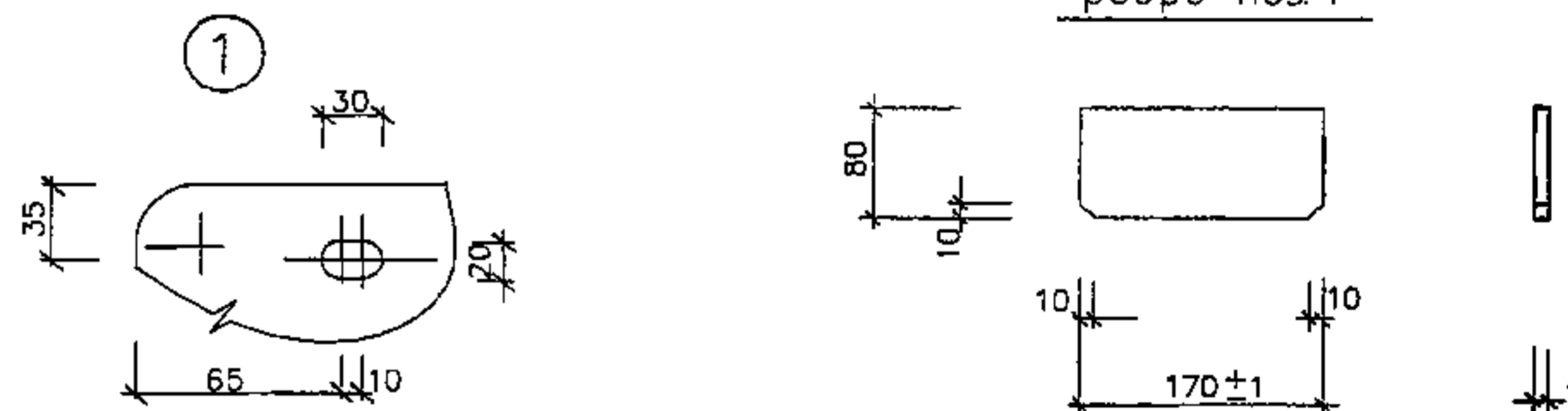
План



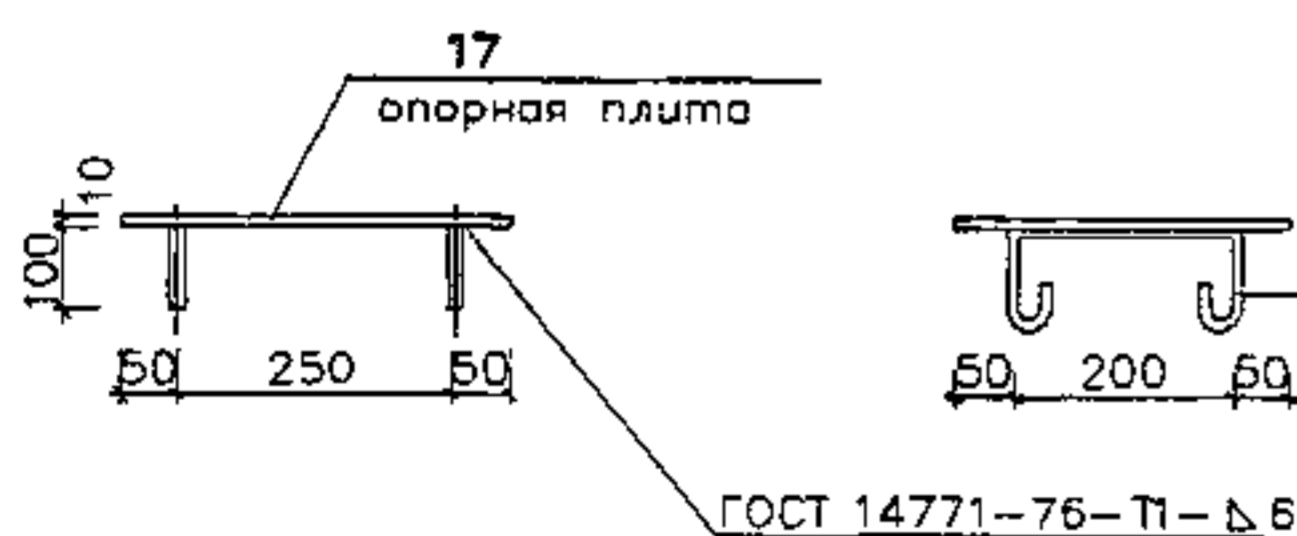
опорная плита поз.1



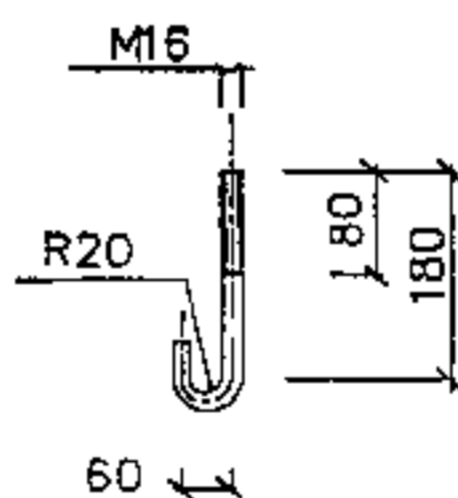
ребро поз.4



ЗД-1(8.88 кв.)

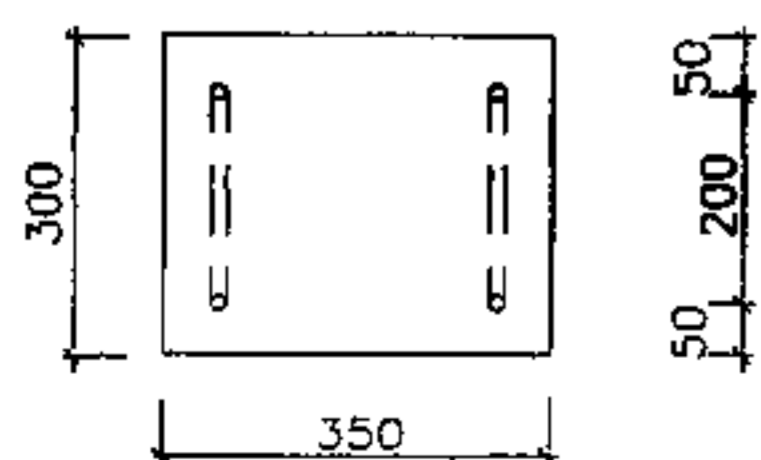


Анкер М16 (поз.16)



Примечания

- 1 Данная лист смотреть совместно с листами НТС 65-06-01; НТС 65-06-02 л.1,3.
- 2 Сварка предусмотрена по всему периметру соприкосновения элементов дуговая в защитном газе по ГОСТ 14771-76 или ручная дуговая по ГОСТ 5264-80* электродами Э-42А по ГОСТ 9467-75*, толщина шва по наименьшей толщине свариваемых элементов.
3. Все поверхности опоры покрыть органосиликатной краской типа КО-8101.
4. На трущиеся поверхности опор нанести слой графитовой смазки.

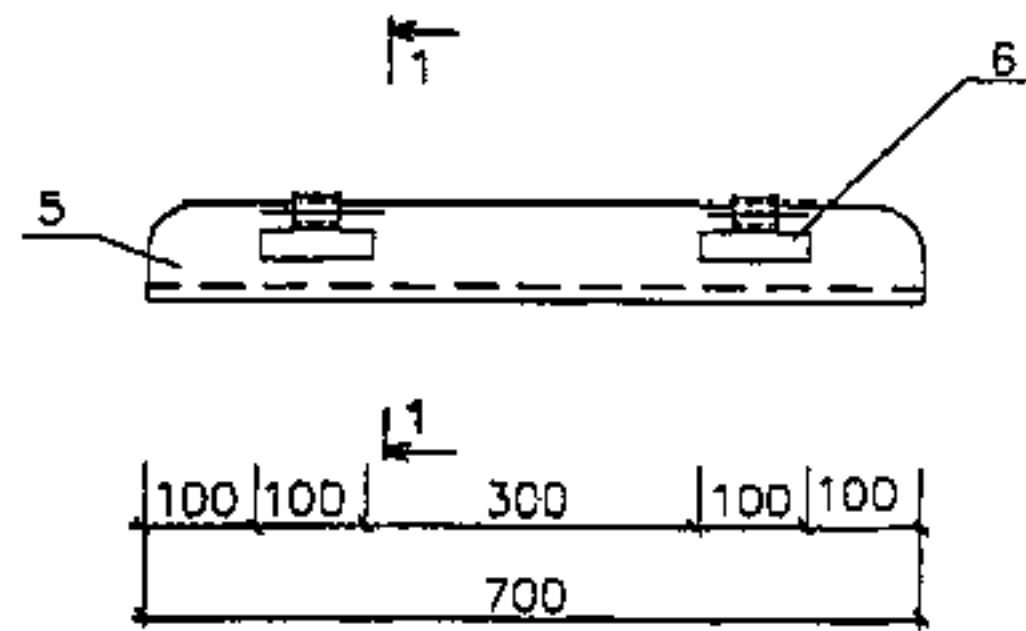


Привязан по

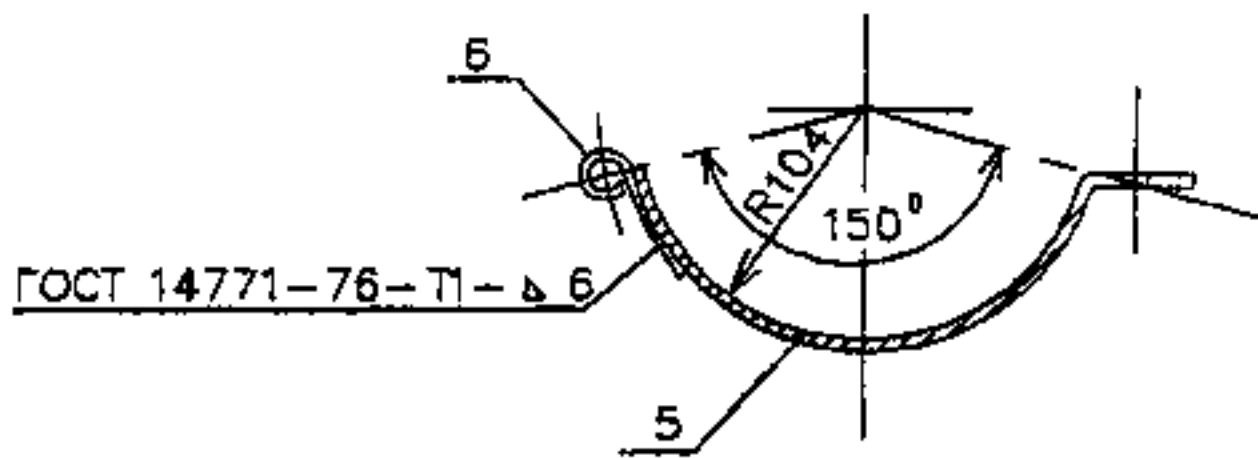
ГИП			
Авт.прив.			

НТС 65-06-01				Стадия	Лист	Листов
Нач.маст.	Беляков	<i>Беляков</i>	04.06	Р.П.	2	3
Зам.нач.	Макеев	<i>Макеев</i>	04.06	Опоры ПО-100 и НПО-100 для теплопроводов Дн103 в ППУ изоляции Детали (поз.1-4; 16-18)		
ГИП	Маловицкий	<i>Маловицкий</i>	04.06			
Исполнит.	Филиппова	<i>Филиппова</i>	04.06			
Н.контр.	Шершебнева	<i>Шершебнева</i>	04.06	ГУП "МОСИНЖПРОЕКТ" МАСТЕРСКАЯ N3		

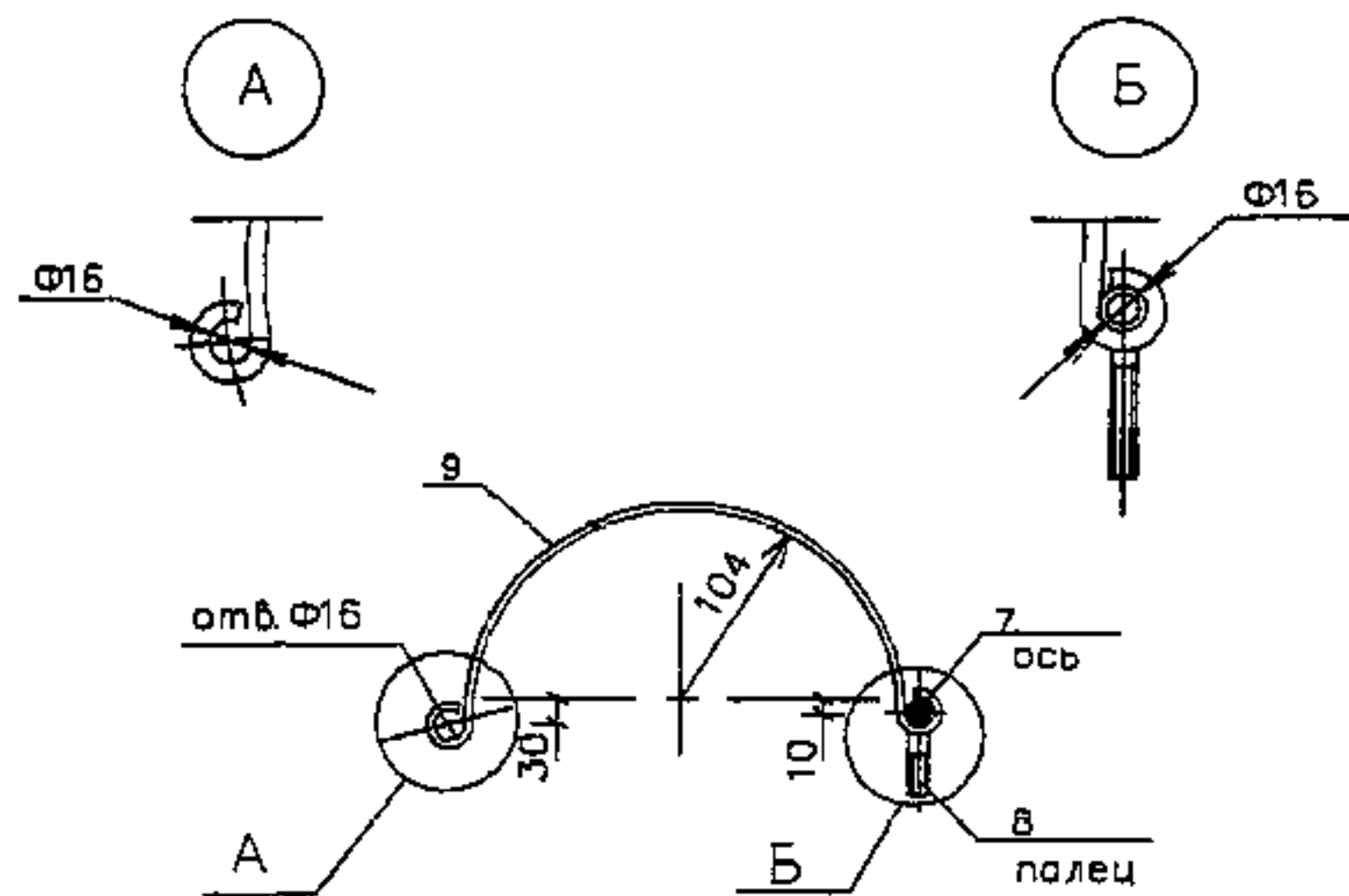
Подушка



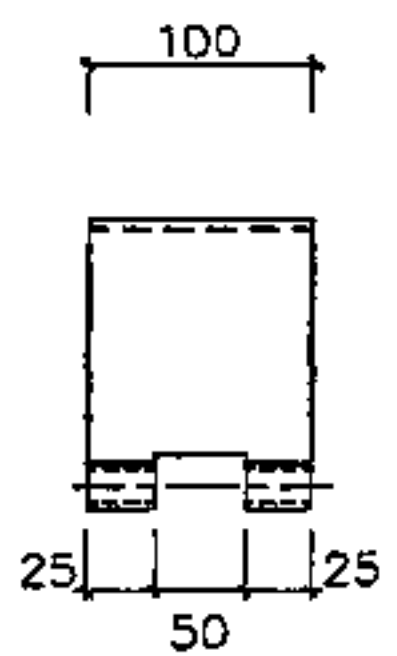
1 - 1



Хомут

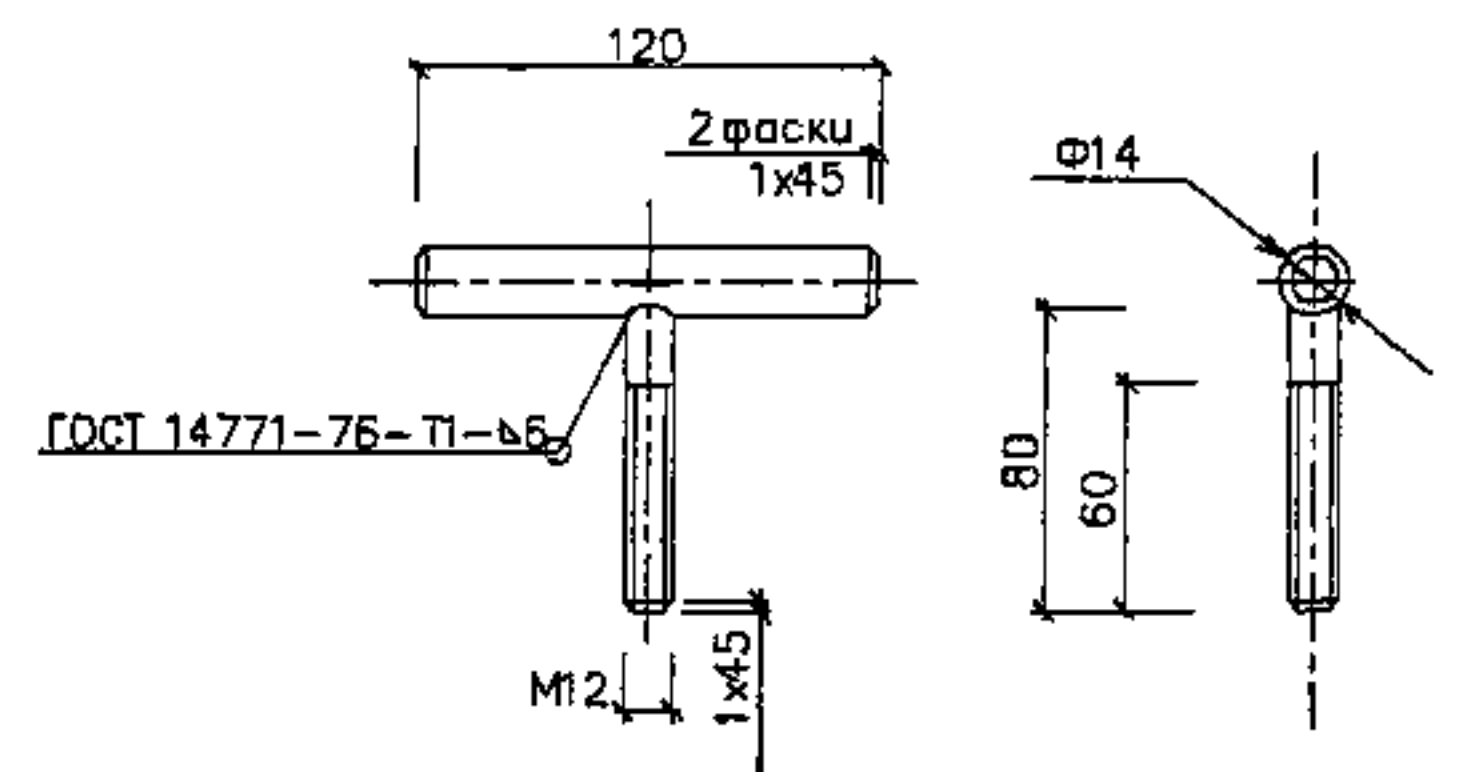


Развертка поз 9



а-а

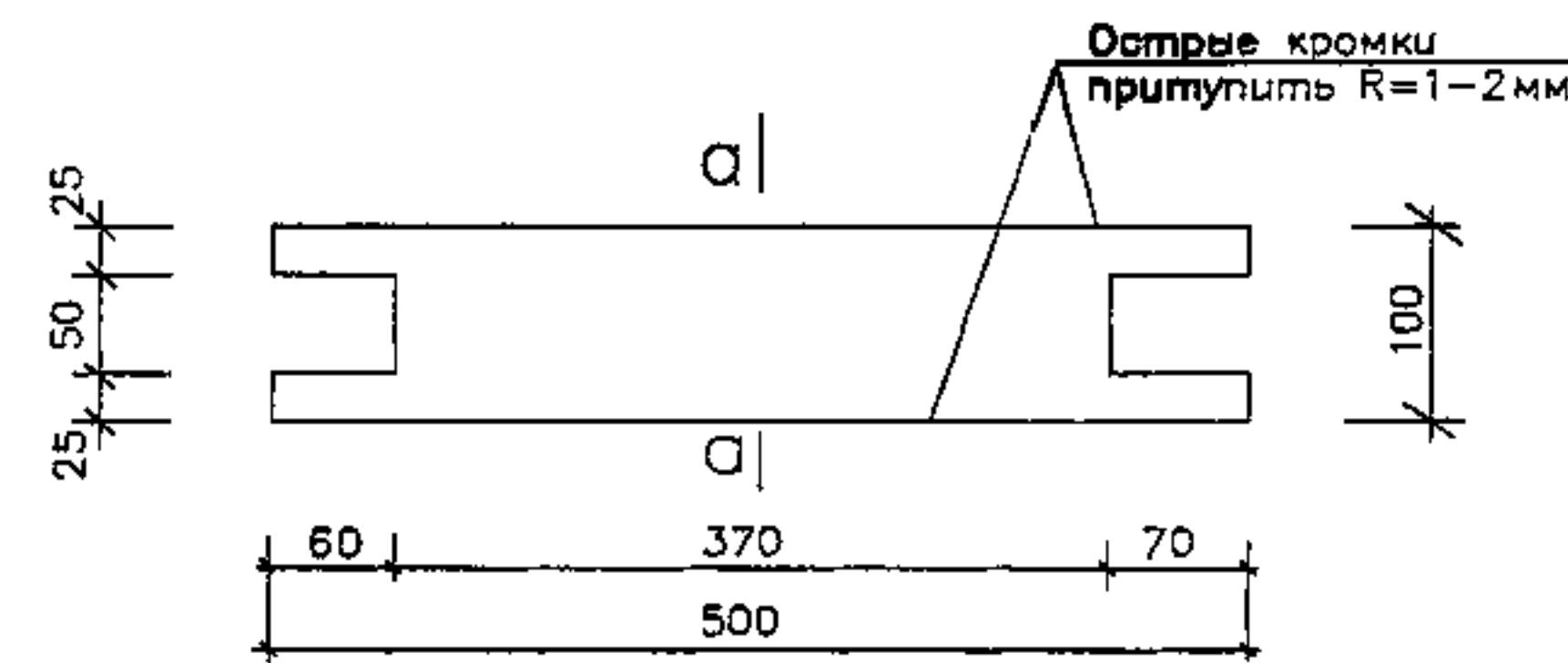
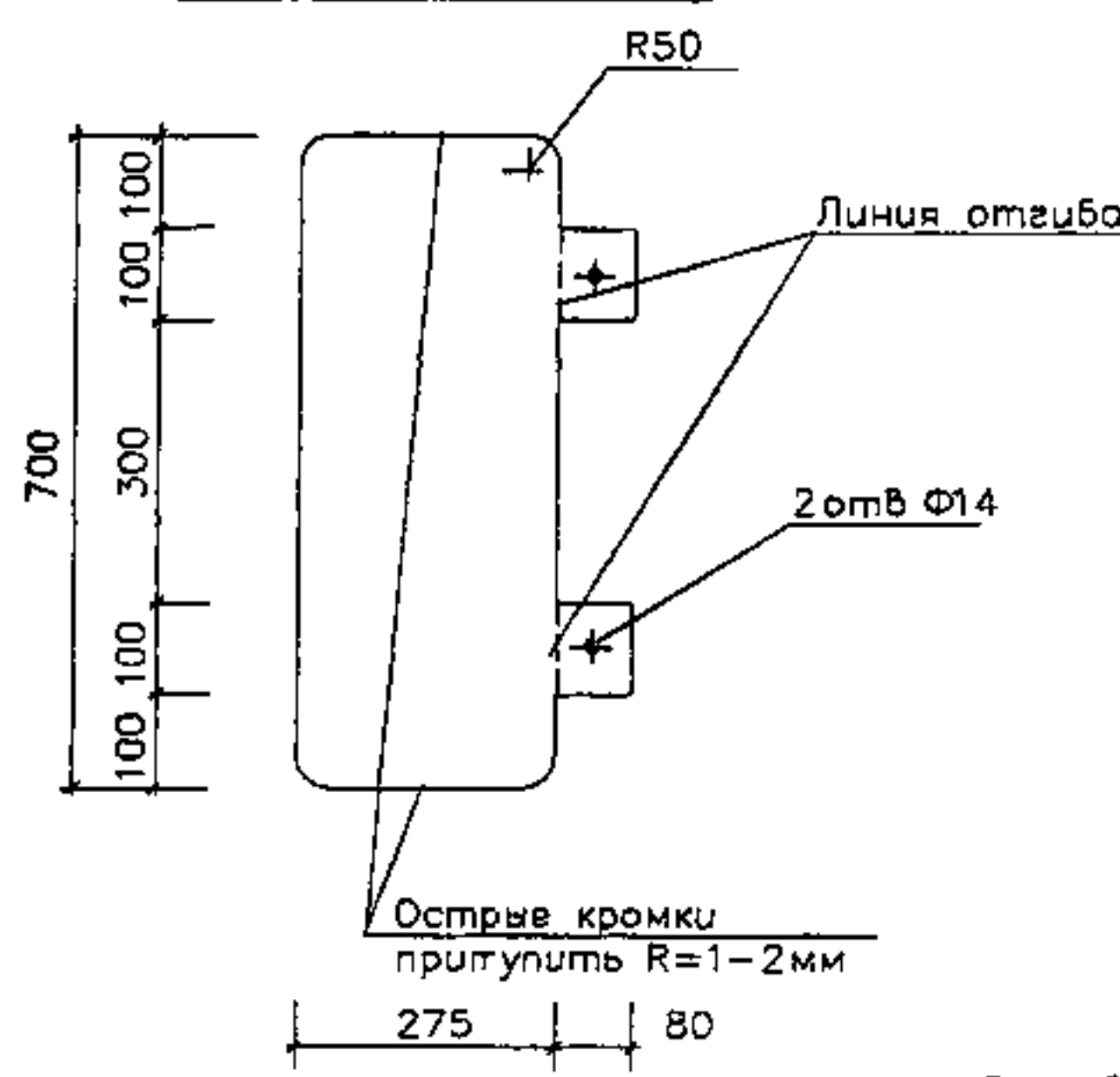
ось поз.7, палец поз 8



петля поз.5

Развертка поз.6

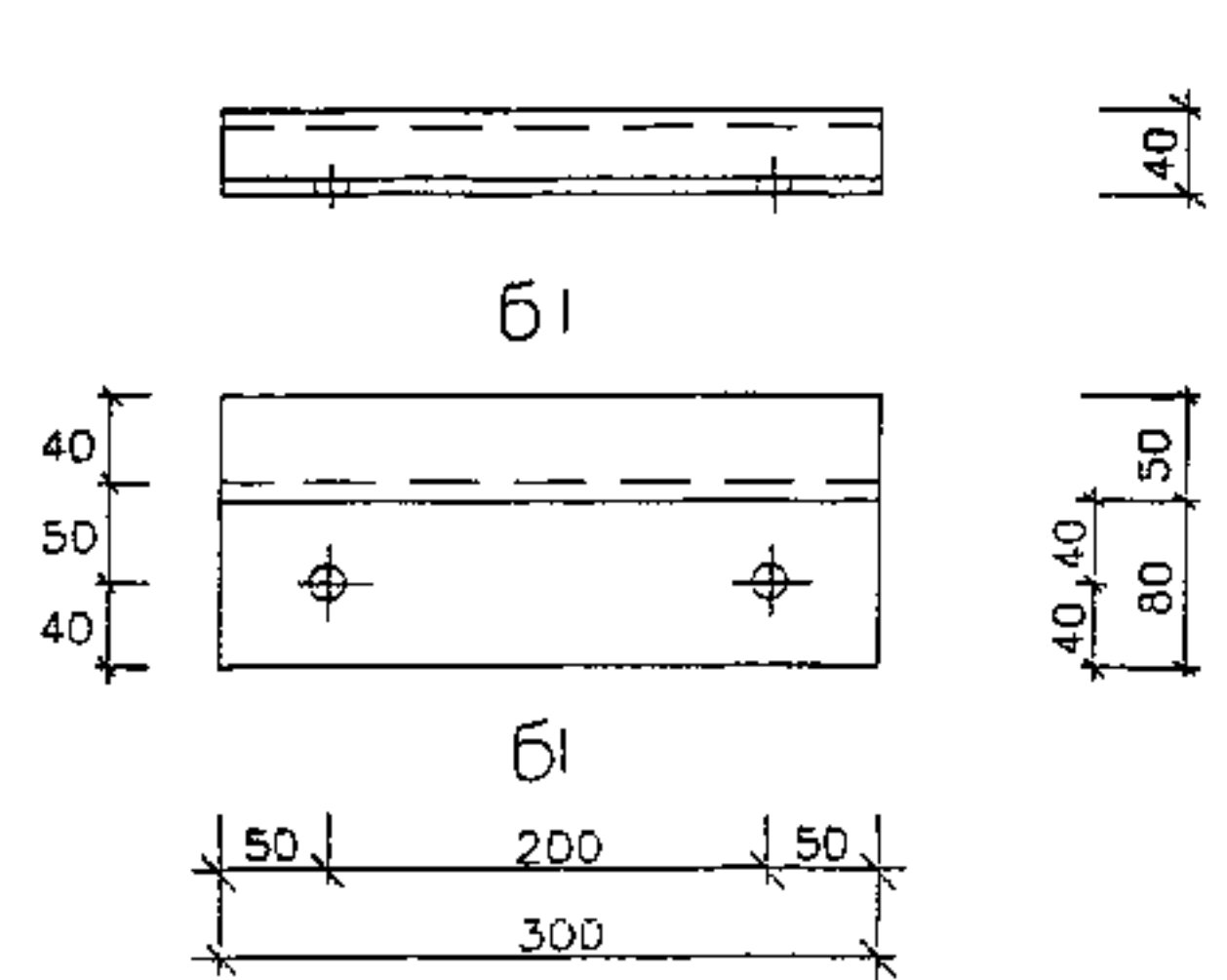
Развертка поз.5



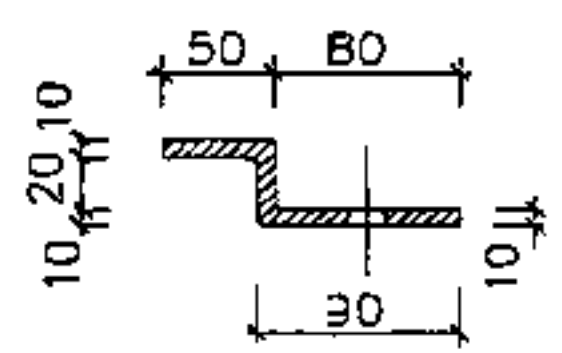
Примечания

- 1 Данный лист смотреть совместно с листами НТС 65-06-01; НТС 65-06-02 л.л.1,2
- 2 Сварка предусмотрена по всему периметру соприкосновения элементов дуговая в защитном газе по ГОСТ 14771-76 или ручная дуговая по ГОСТ 5264-80* электродами Э-42А по ГОСТ 9467-75*, толщина шва по наименьшей толщине свариваемых элементов
3. Все поверхности опоры покрыть органосиликатной краской типа КО-8101
- 4 На трущиеся поверхности опор нанести слой графитовой смазки

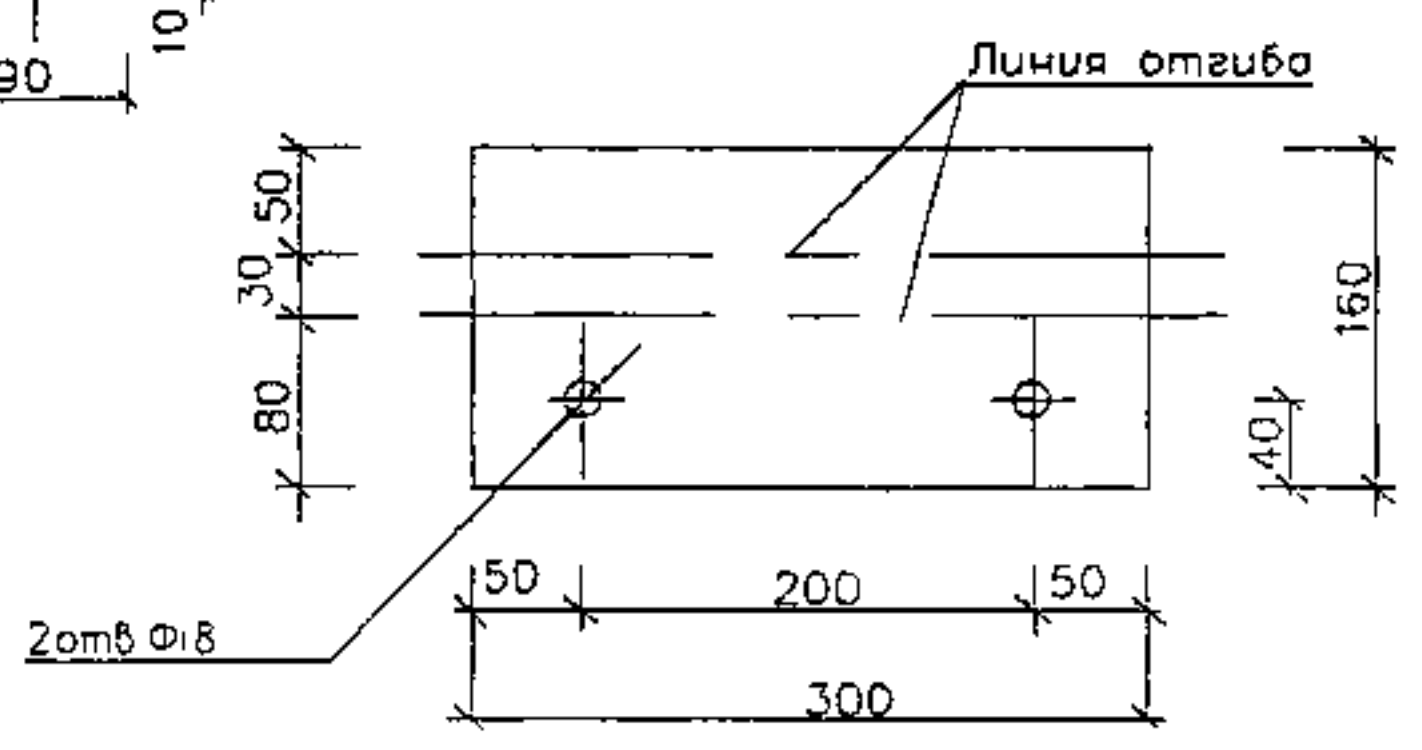
полосы поз.10



б-б

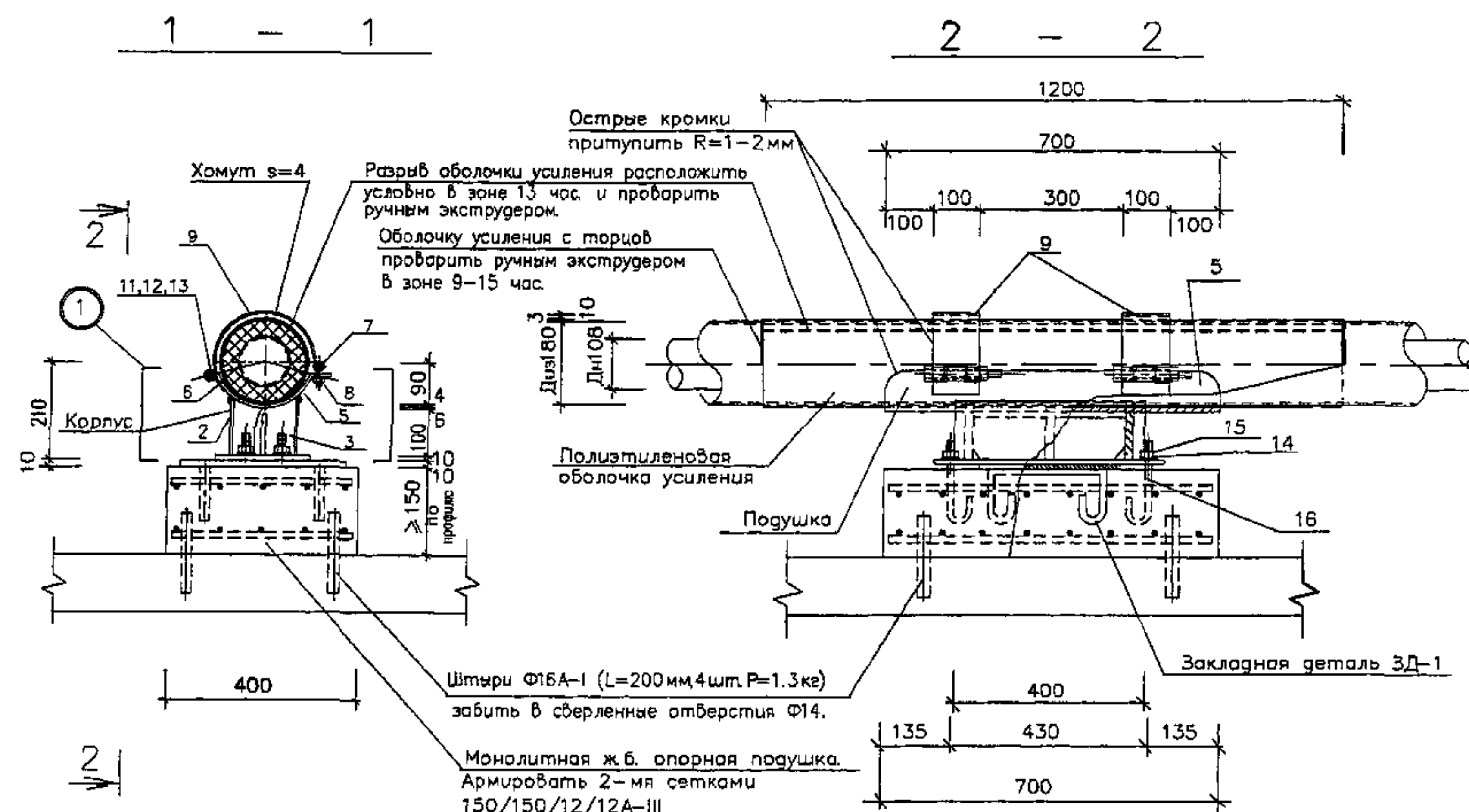


Развертка поз.10

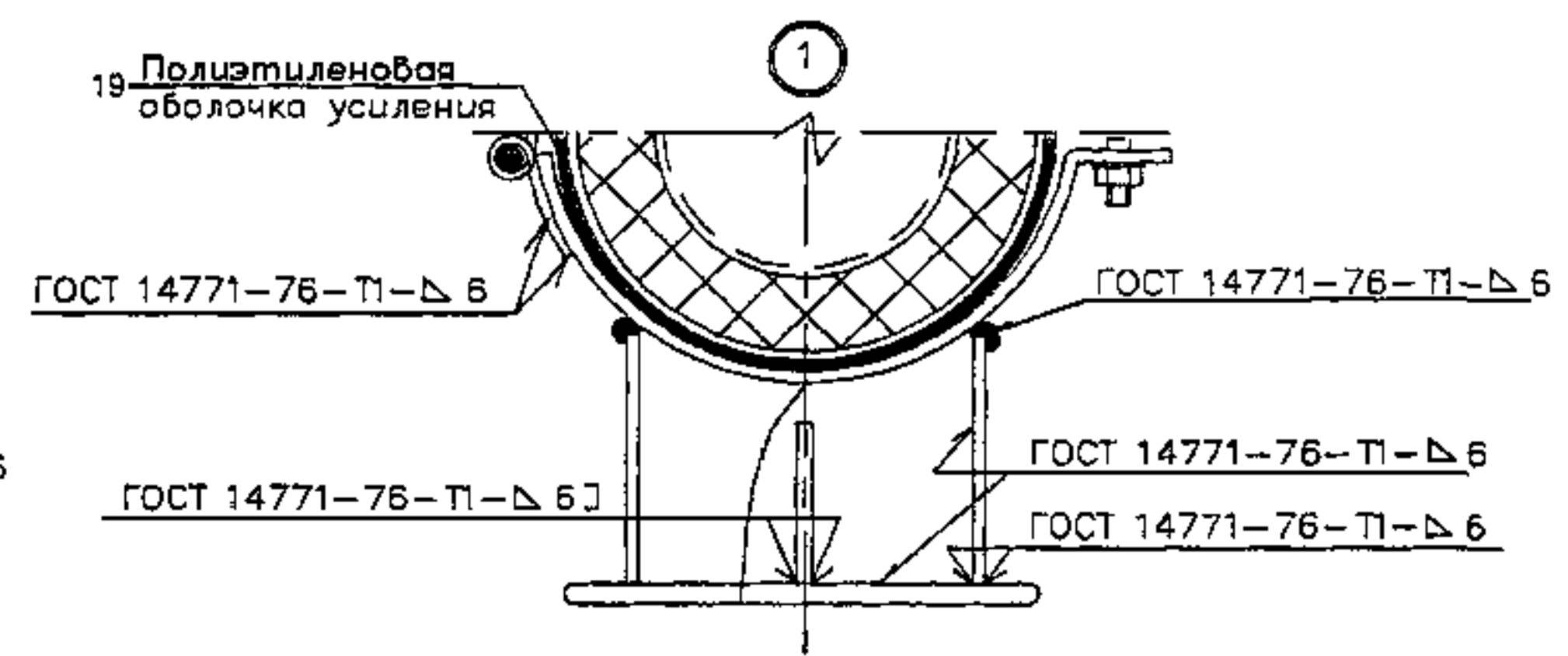
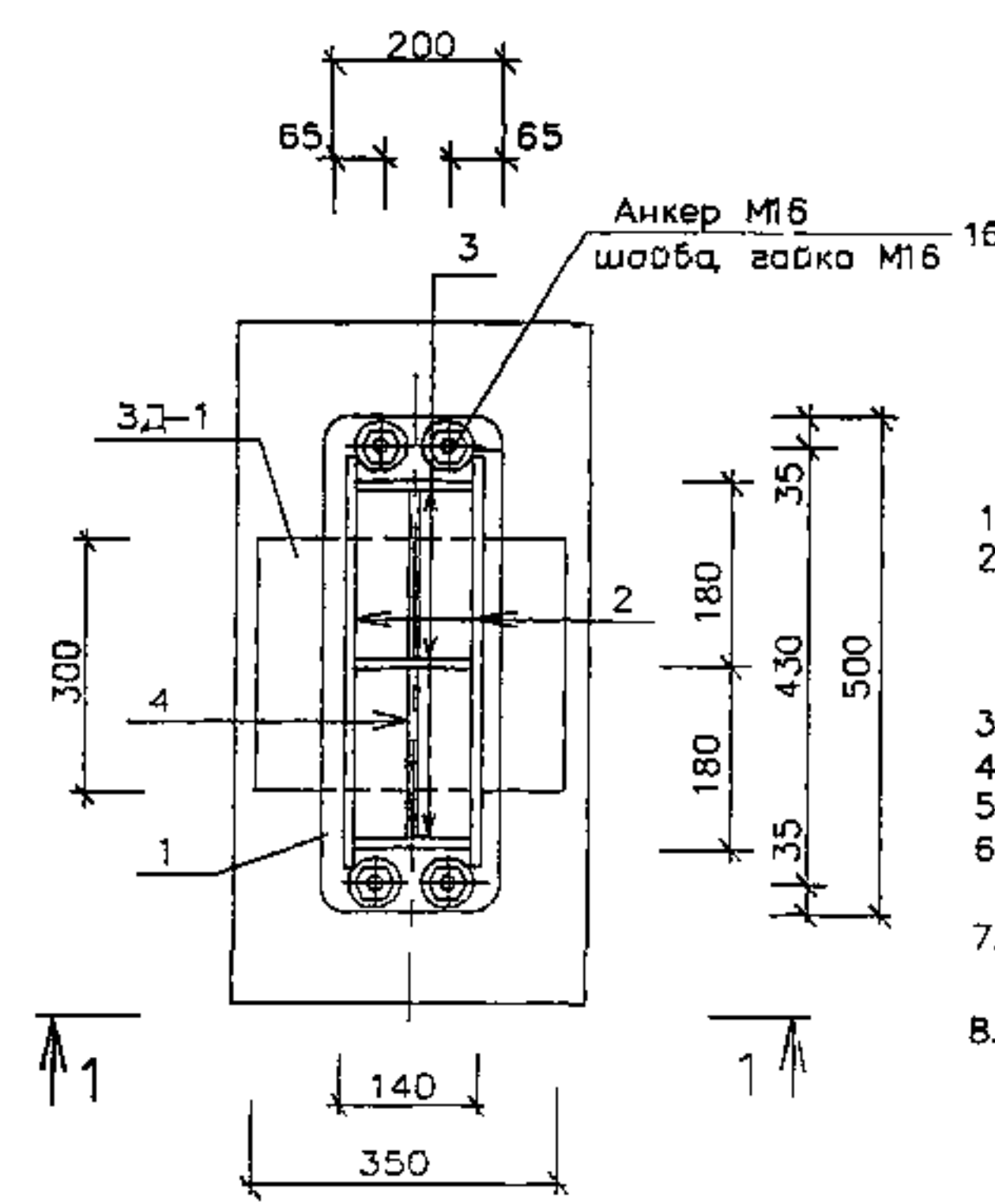


Привязан по:			
ГИП			
Авт прив.			

				НТС 65-06-01			
Нач.маст	Беляков	<i>[Signature]</i>	04.06	Опора ПО-100 и НПО-103 для теплопроводов Дн108 в ППУ изоляции Детали (поз 5-10)	Стадия	Лист	Листов
Зам.нач	Макеев	<i>[Signature]</i>	04.06		р.п.	3	3
ГИП	Маловицкий	<i>[Signature]</i>	04.06		ГУП "МОСИНЖПРОЕКТ" МАСТЕРСКАЯ N3		
Исполнит	Шершебнева	<i>[Signature]</i>	04.06				
Н.контр	Филиппова	<i>[Signature]</i>	04.06				



План крепления направляющей опоры



Примечания:

1. Данный лист смотреть совместно с листами НТС 65-06-01 л.л. 2,3.
2. Сварка предусмотрена по всему периметру соприкосновения элементов дуговая в защитном газе по ГОСТ 14771-76 или ручная дуговая по ГОСТ 5264-80* электродами Э-42А по ГОСТ 9487-75*, толщина шва по наименьшей толщине свариваемых элементов.
3. Острые края хомутов и подушки притупить R1-2мм
4. Все поверхности опоры покрыть органосиликатной краской типа КО-8101
5. На трущиеся поверхности опор нанести слой графитовой смазки
6. В днище канала просверлить отверстия Ф14. Забить в них на 100мм вглубь штыри Ф16 А-I (L=200мм, 4шт.)
7. Расстояние между направляющими опорами определяется расчетом в каждом конкретном проекте
8. Обжатие теплопровода хомутами (поз 9) производить без деформации полиэтиленовой оболочки усиления

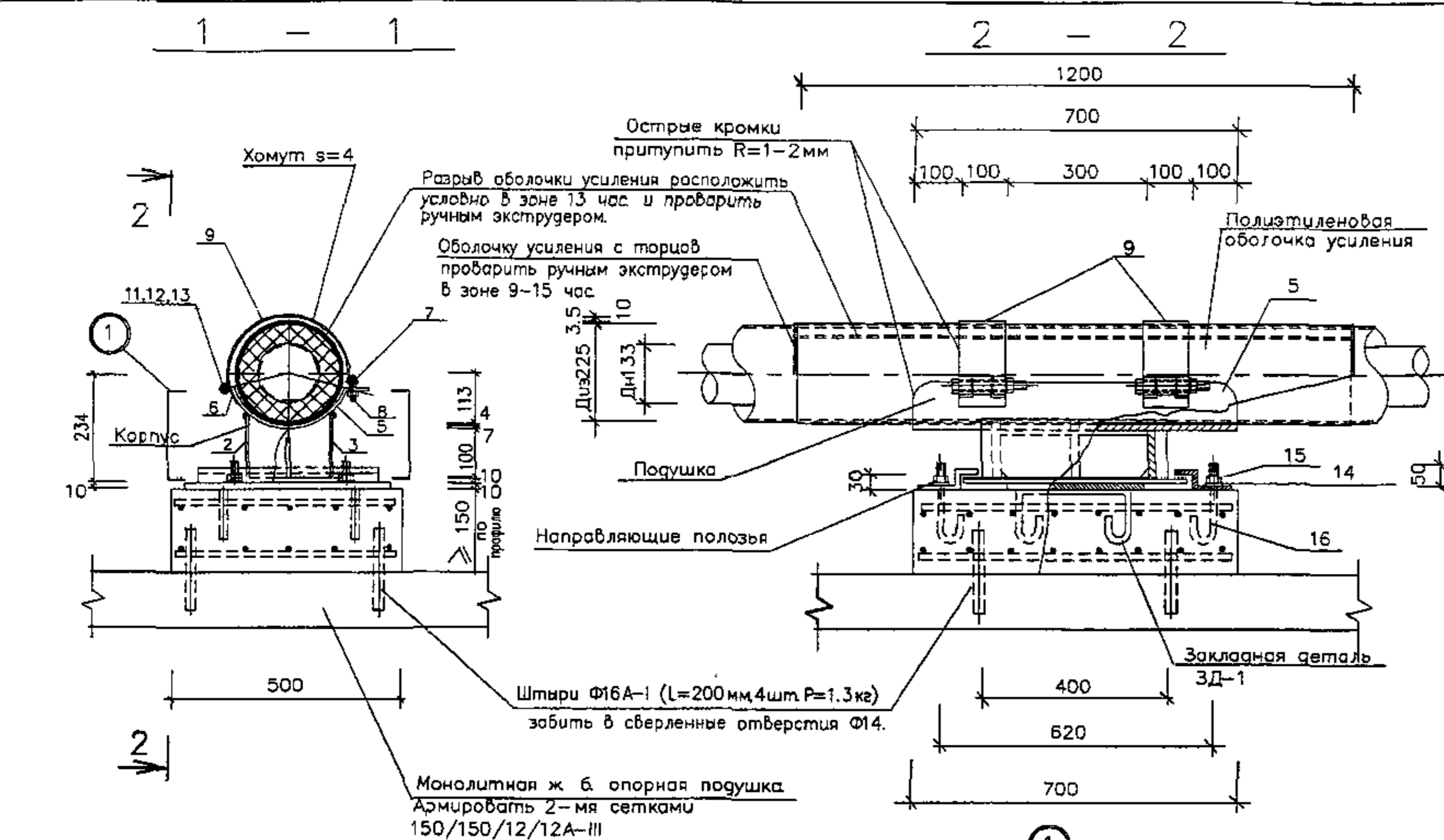
Спецификация металла на 1 опору

Тип изд.	Наименование	поз	Материал, ГОСТ.	Длина мм.	Кол. шт.	Масса 1 поз кг	Масса всех поз кг	Примечания
Корпус	опорная плита	1	полоса 10x200-Б-2 ГОСТ 103-76*	500	1	7.85	7.85	л.2
	продольное ребро	2	полоса 6x120-Б-2 ГОСТ 103-76*	400	2	2.3	4.6	л.2
	ребро	3	полоса 6x130-Б-2 ГОСТ 103-76*	120	3	0.74	2.22	л.2
	ребро	4	полоса 4x80-Б-2 ГОСТ 103-76*	170	4	0.42	0.84	л.2
						15.51		
Подушка	ложе	5	полоса 6x36С-А-1 ГОСТ 82-70*	700	1	11.9	11.9	л.3
	петля	6	полоса 4x100-Б-2 ГОСТ 103-76*	100	2	0.31	0.62	л.3
						12.52		
Хомут	ось	7	Круг 14-В ГОСТ 2590-88	120	2	0.15	0.3	л.3
	палец	8	Круг 12-В ГОСТ 2590-88	80	2	0.1	0.2	л.3
	хомут	9	полоса 4x100-Б-2 ГОСТ 103-76*	500	2	1.57	3.14	л.3
						3.64		
Напр. полость	полозья	10	полоса 10x160-Б-2 ГОСТ 103-76*	-	-	-	-	-
			Ст3пс5 ГОСТ 535-88					
Крепежные элементы	гайка	11	Гайка М12.5 ГОСТ 5915-70*	-	4	0.016	0.064	-
	шайба	12	Шайба С.12.02 ГОСТ 11371-78*	-	4	0.0063	0.025	-
	болт	13	Болт М12x120.58 ГОСТ 7798-70*	-	2	0.224	0.45	-
	шайба	14	Шайба С.16.02 ГОСТ 11371-78*	-	4	0.0113	0.045	-
	гайка	15	Гайка М16.5 ГОСТ 5915-70*	-	4	0.033	0.132	-
						0.716		
ЗД-1 Анкер	анкер	16	Круг 16-В ГОСТ 2590-88	250	4	0.4	1.6	л.2
			Ст3пс ГОСТ 535-88					
ЗД-1	опорная плита	17	Лист 10x300-Б-ПН-0 ГОСТ 19903-74*	350	1	8.24	8.24	л.2
	анкер	18	Ф10А-I; ГОСТ 5781-82*	500	2	0.32	0.64	л.2
						8.88		
				Материалы				
		19	П/э оболочка 180x3	1200	1	-	-	-
			Монолитный ж/б Бетон В-22.5	0.042 м ³	-	-	-	-
			Ф12 А-III ГОСТ 5781-82*	6.7 п.м.	-	-	6.0	-

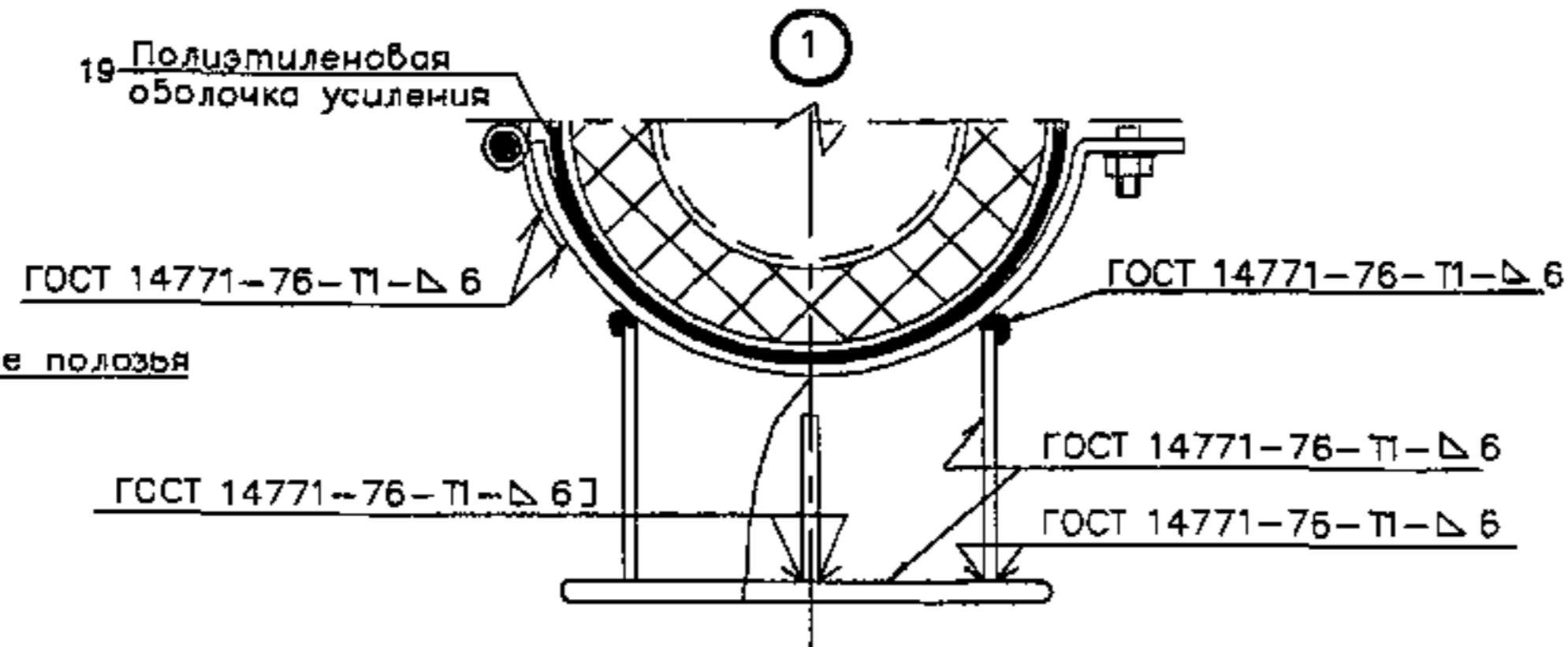
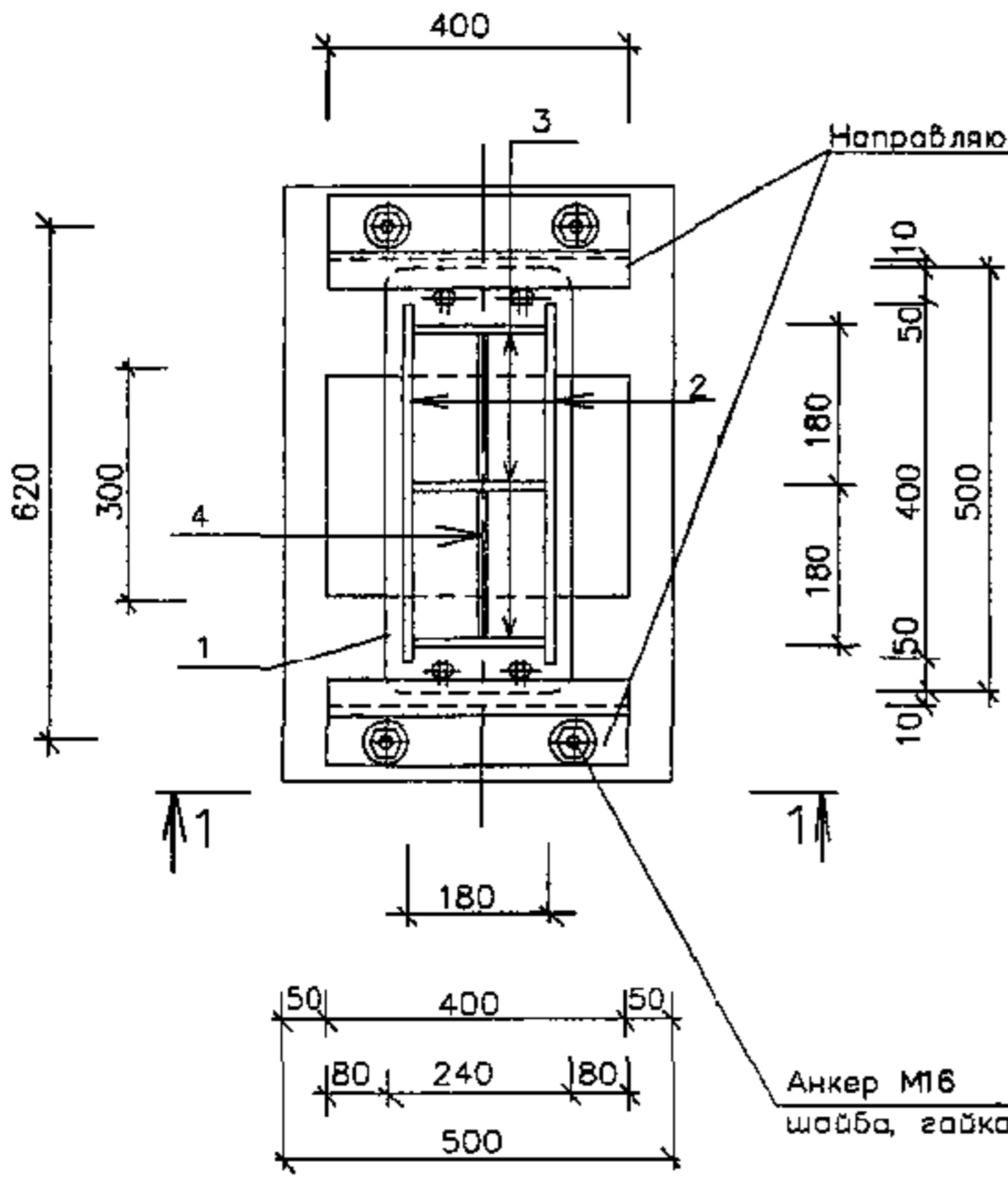
Привязан по	
ГИП	
Авт. прив	

НТС 65-06-02			
Нач. маст.	Беляков	04.06	Направляющая опора НПО-100 для теплопроводов Дн108 в ППУ изоляции
Зам. нач.	Макеев	04.06	
ГИП	Маловицкий	04.06	
Исполнит.	Шершбенева	04.06	
Н. контр.	Филиппова	04.06	
Установочный чертеж			
Спецификация			
Стация	Лист	Листов	
р.п.	1	3	
ГУП "МОСИНЖПРОЕКТ" МАСТЕРСКАЯ N3			

Спецификация металла на 1 опору



План крепления подвижной опоры



Примечания:

1. Данный лист смотреть совместно с листами НТС 65-06-03 л. 2,3
2. Сварка предусмотрена по всему периметру соприкосновения элементов дуговая в защитном газе по ГОСТ 14771-76 или ручная дуговая по ГОСТ 5264-80* электродами Э-42А по ГОСТ 9467-75*, толщина шва по наименьшей толщине свариваемых элементов.
3. Острые кромки хомутов и подушки притупить R1-2мм.
4. Все поверхности опоры покрыть органосиликатной краской типа КО-8101.
5. На трущиеся поверхности опор нанести слой графитовой смазки.
6. В днище канала просверлить отверстия Ф14. Забить в них на 100мм вглубь штыри Ф16 А-1 (L=200мм, 4шт.)
7. Поперечное перемещение в подвижной опоре определяется расчетом в рабочем проекте и не должно превышать 160мм
8. Обжатие теплопровода хомутами (поз.9) производить без деформации полиэтиленовой оболочки усиления.

Тип изд.	Наименование	поз	Материал, ГОСТ.	Длина мм.	Кол. шт.	Масса 1 поз кг	Масса всех поз кг	Примечания
Корпус	опорная плита	1	полоса 10x240-Б-2 ГОСТ 103-76* См3пс5 ГОСТ 535-88	500	1	9.42	9.42	л.2
	продольное ребро	2	полоса 6x130-Б-2 ГОСТ 103-76* См3пс5 ГОСТ 535-88	400	2	2.45	4.9	л.2
	ребро	3	полоса 6x130-Б-2 ГОСТ 103-76* См3пс5 ГОСТ 535-88	170	3	1.04	3.12	л.2
	ребро	4	полоса 4x80-Б-2 ГОСТ 103-76* См3пс5 ГОСТ 535-88	170	4	0.42	0.84	л.2
							18.28	
Подушка	ложе	5	полоса 7x420-А-1 ГОСТ 82-70* См3пс ГОСТ 14637-89*	700	1	16.2	16.2	л.3
	петля	6	полоса 4x100-Б-2 ГОСТ 103-76* См3пс5 ГОСТ 535-88	100	2	0.31	0.62	л.3
							16.82	
Хомут	ось	7	Круг 14-В ГОСТ 2590-88 См3сп ГОСТ 535-88	120	2	0.15	0.3	л.3
	палец	8	Круг 12-В ГОСТ 2590-88 См3сп ГОСТ 535-88	80	2	0.1	0.2	л.3
	хомут	9	полоса 4x100-Б-2 ГОСТ 103-76* См3пс5 ГОСТ 535-88	530	2	1.66	3.32	л.3
							3.82	
Напр. полозья	полозья	10	полоса 10x160-Б-2 ГОСТ 103-76* См3пс5 ГОСТ 535-88	400	2	5.0	10	л.3
Крепежные элементы	гайка	11	Гайка М12.5 ГОСТ 5915-70*	-	4	0.016	0.064	-
	шайба	12	Шайба С.12.02 ГОСТ 11371-78*	-	4	0.0063	0.025	-
	болт	13	Болт М12x120.58 ГОСТ 7798-70*	-	2	0.224	0.45	-
	шайба	14	Шайба С.16.02 ГОСТ 11371-78*	-	4	0.0113	0.045	-
	гайка	15	Гайка М16.5 ГОСТ 5915-70*	-	4	0.033	0.132	-
							0.716	
Анкер	анкер	16	Круг 16-В ГОСТ 2590-88 См3сп ГОСТ 535-88	250	4	0.4	1.6	л.2
ЗД-1	опорная плита	17	Лист 10x300-Б-ПН-0 ГОСТ 19903-74* С245 ГОСТ 27772-88*	400	1	9.42	9.42	л.2
	анкер	18	Ф10А-1; ГОСТ 5781-82*	500	2	0.32	0.64	л.2
							10.06	
Материалы								
		19	П/э оболочка 225x3,5	1200	1	-	-	-
			Монолитный ж/б Бетон В-22.5	0.053 м ³	-	-	-	-
			Ф12 А-III ГОСТ 5781-82*	8.0 м	-	-	7.12	-

Привязан по	
ГИП	
Авт. прив.	

Нач. маст.	Беляков	01.06
Зам. нач.	Макеев	04.06
ГИП	Маловицкий	04.06
Исполнит.	Шершебнева	04.06
Н. контр.	Филиппова	04.06

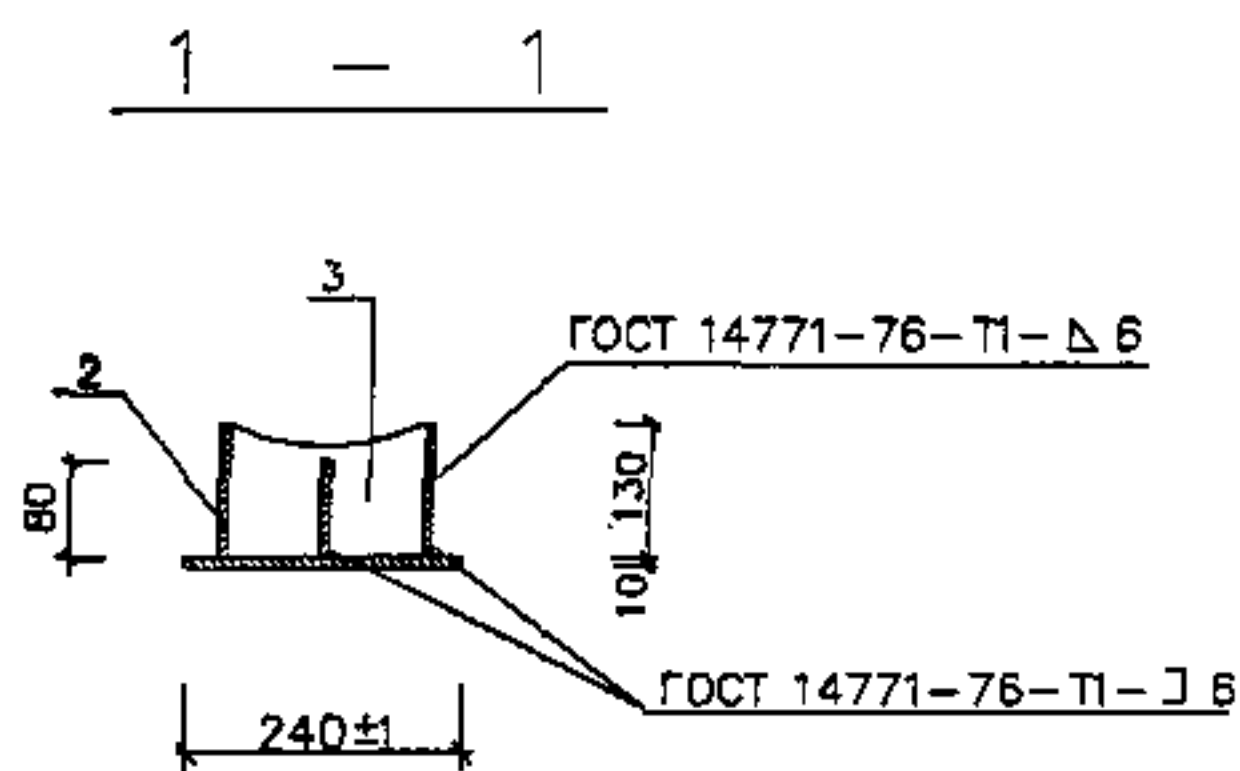
НТС 65-06-03

Подвижная опора ПО-125
для теплопроводов Дн133 в ППУ изоляции.
Установочный чертеж
Спецификация.

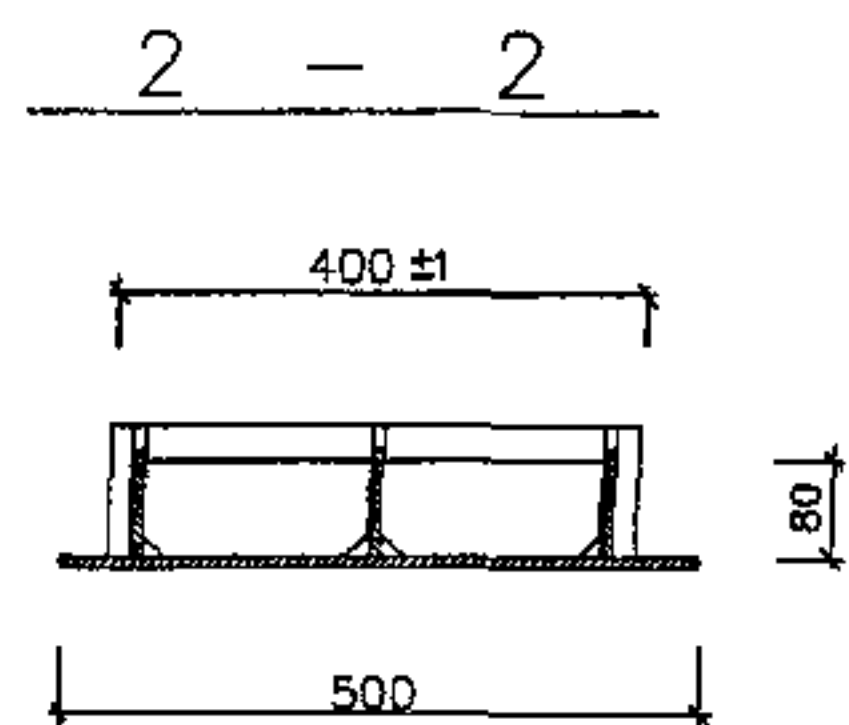
Стация	Лист	Листов
р. п.	1	3

ГУП "МОСИНЖПРОЕКТ"
МАСТЕРСКАЯ N3

Корпус

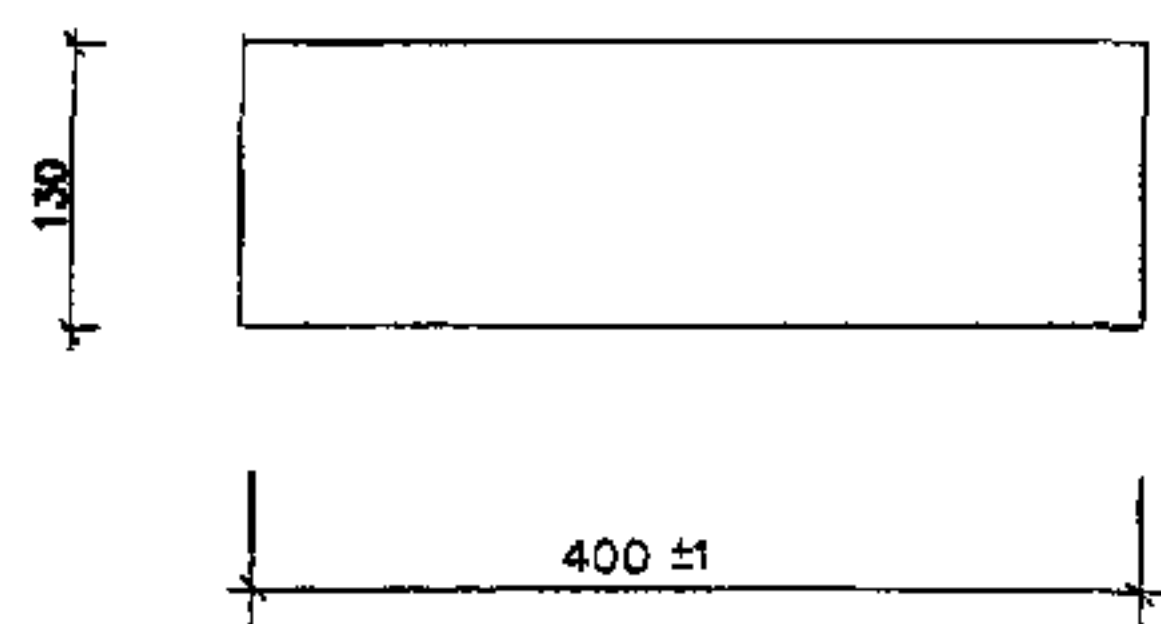


План

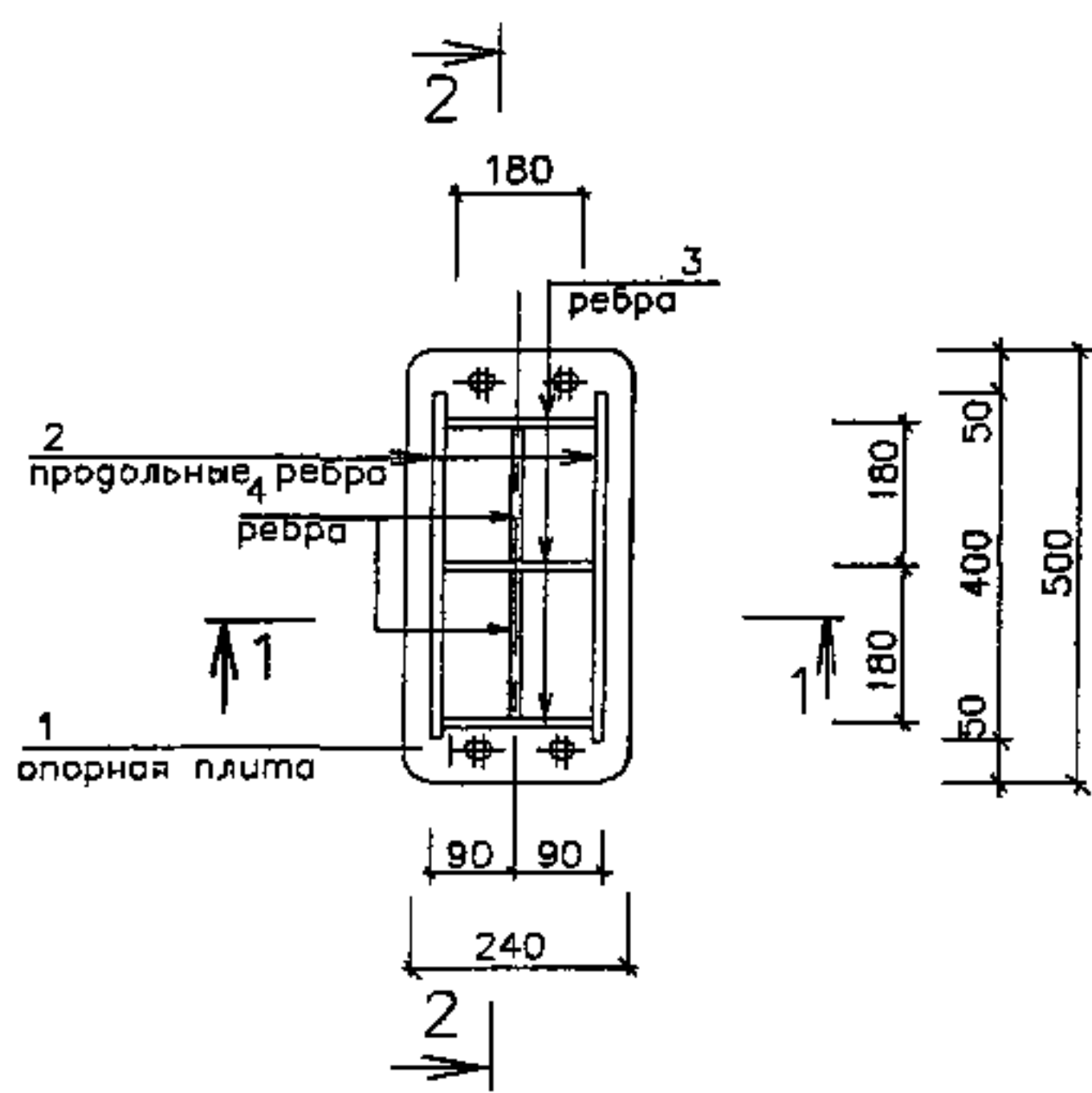
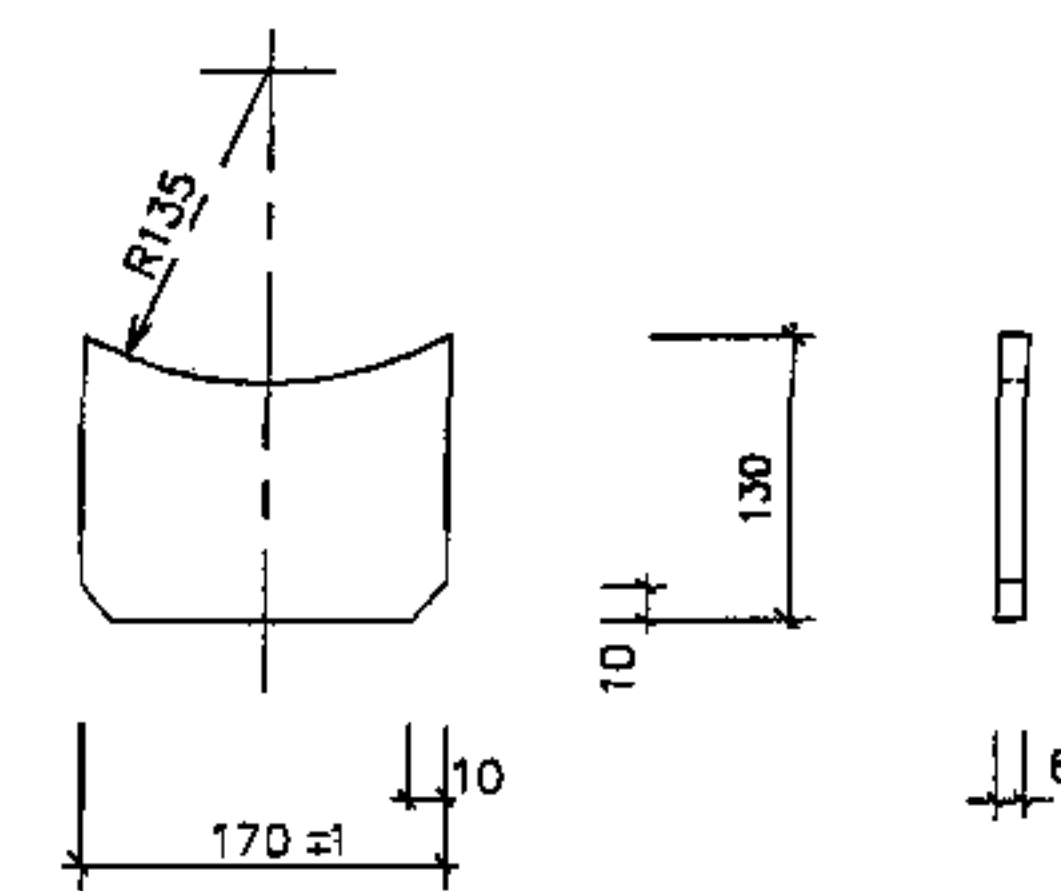


опорная плита поз.1

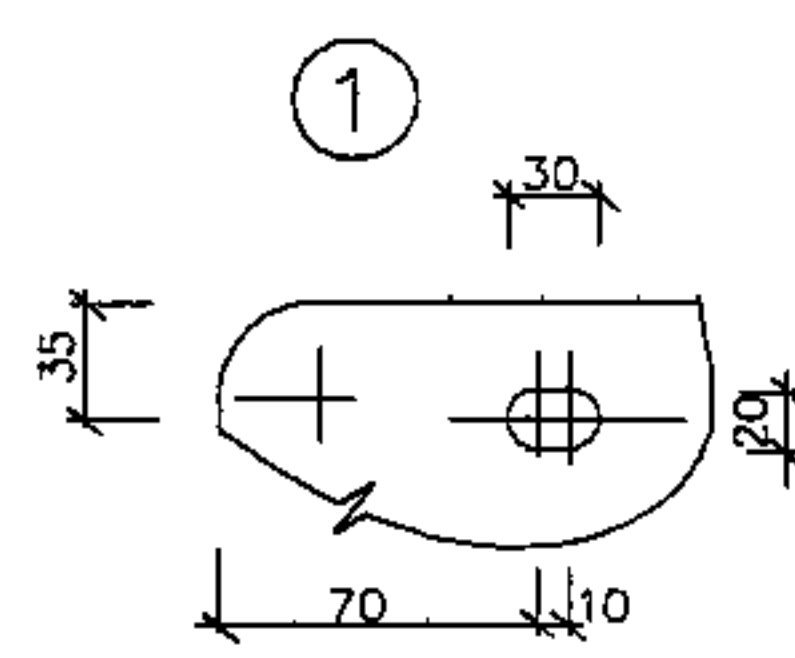
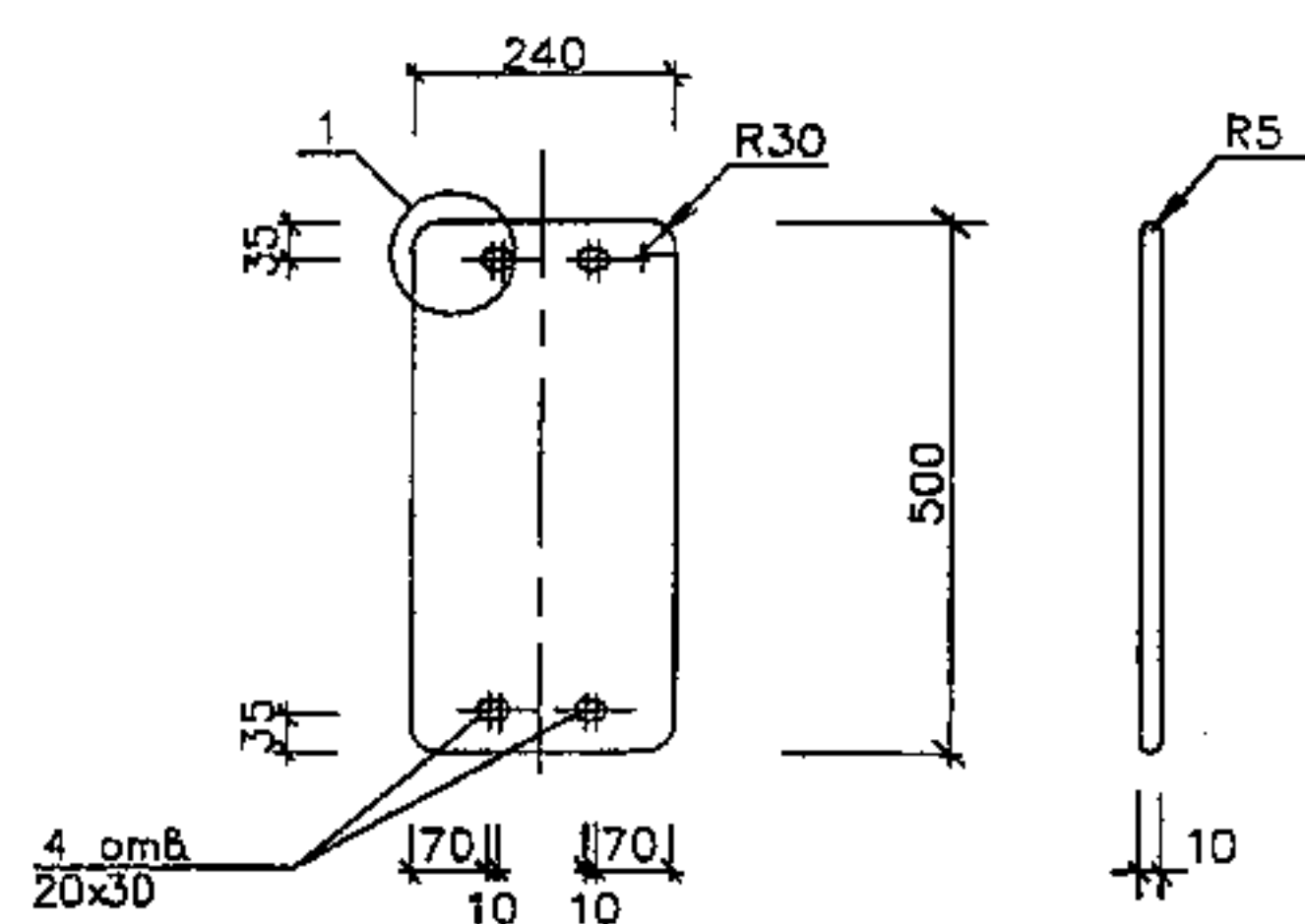
продольное ребро поз.2



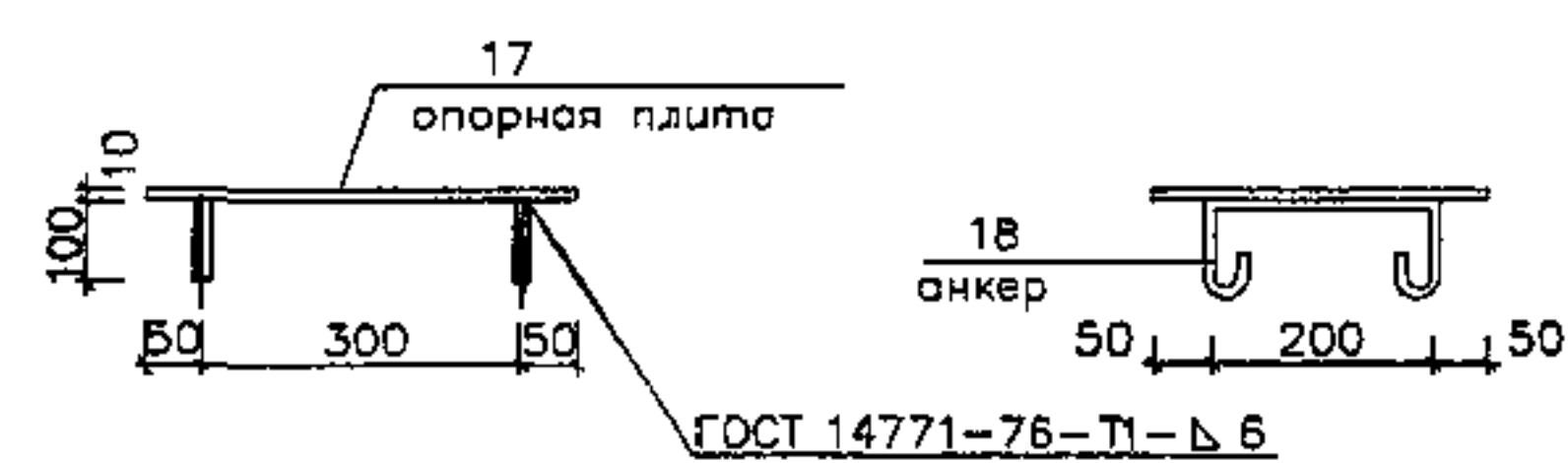
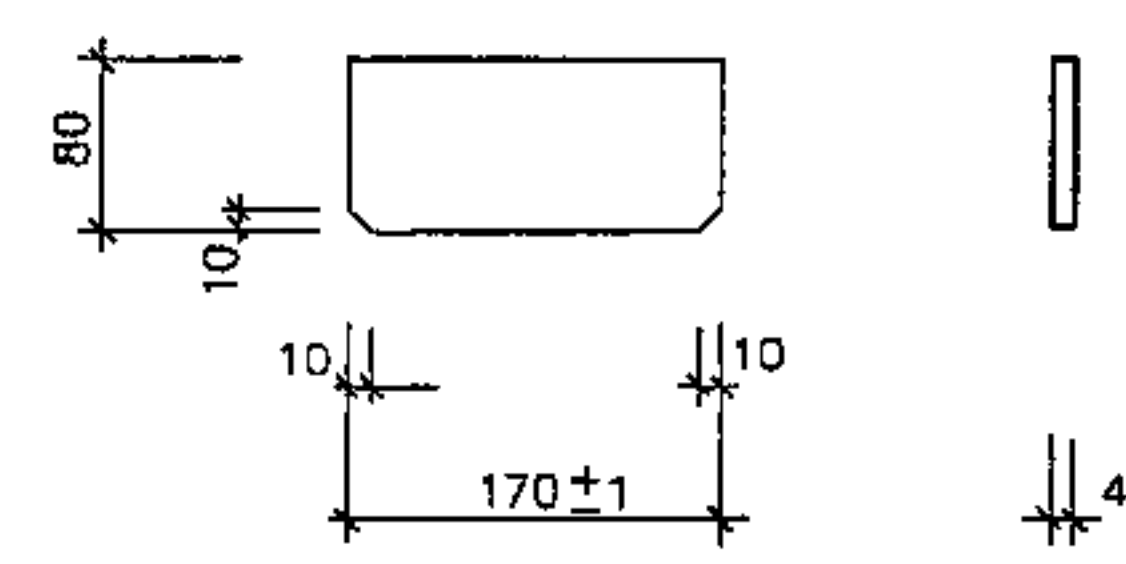
ребро поз.3



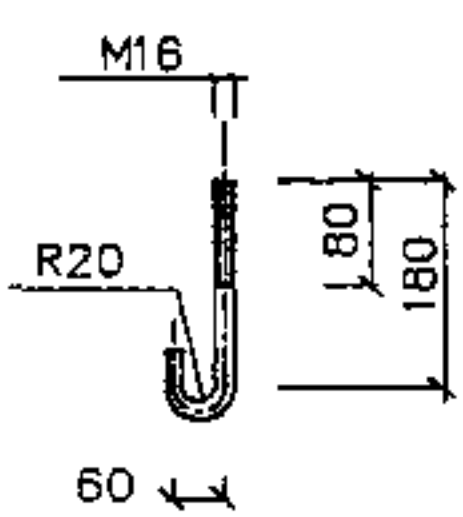
3Д-1(10.06 кг.)



ребро поз.4

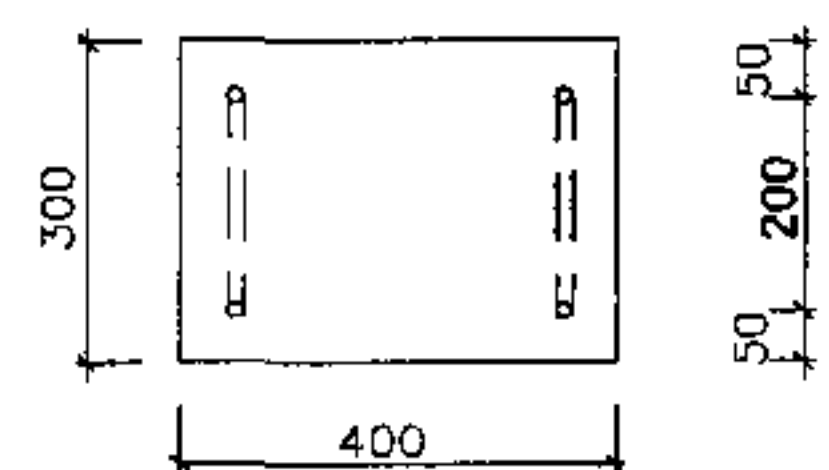


Анкер М16 (поз.16)



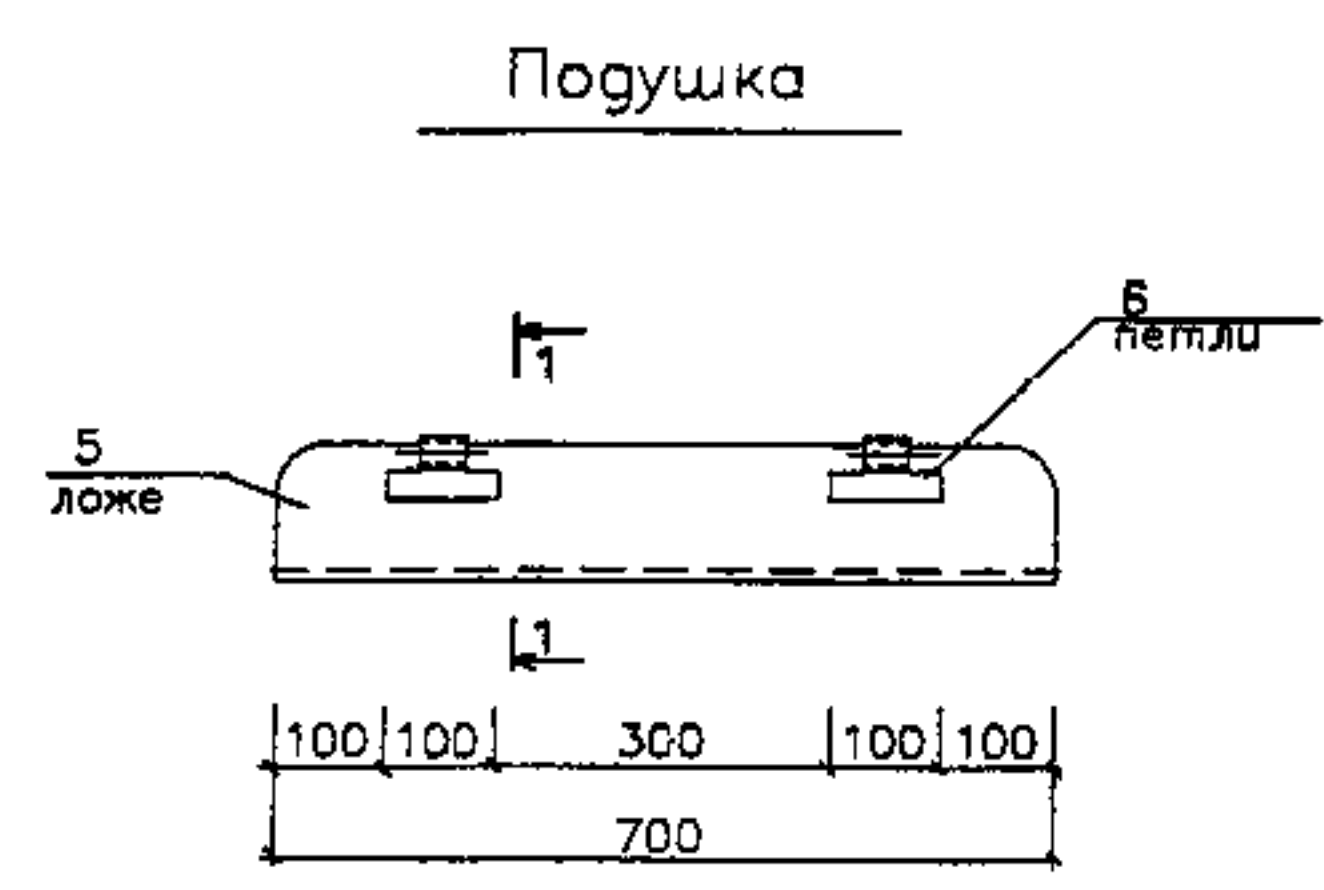
Примечания:

1. Данный лист смотреть совместно с листами НТС 65-06-0.3; НТС 65-06-04 л. 1,3.
2. Сварка предусмотрена по всему периметру соприкосновения элементов дуговая в защитном газе по ГОСТ 14771-76 или ручная дуговая по ГОСТ 5264-80* электродами Э-42А по ГОСТ 9467-75*, толщина шва по наименьшей толщине свариваемых элементов.
3. Все поверхности опор покрыть органосиликатной краской типа КО-8101.
4. На трущиеся поверхности опор нанести слой графитовой смазки.

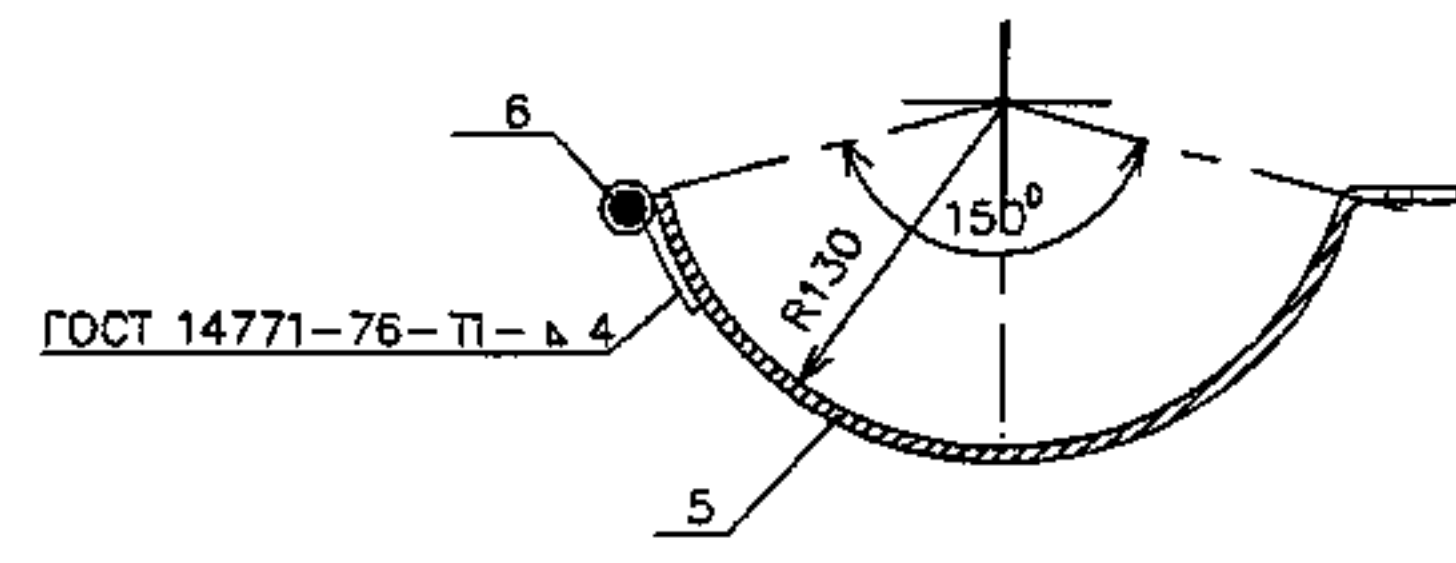


Привязан по:			
ГИП			
Авт. прив.			

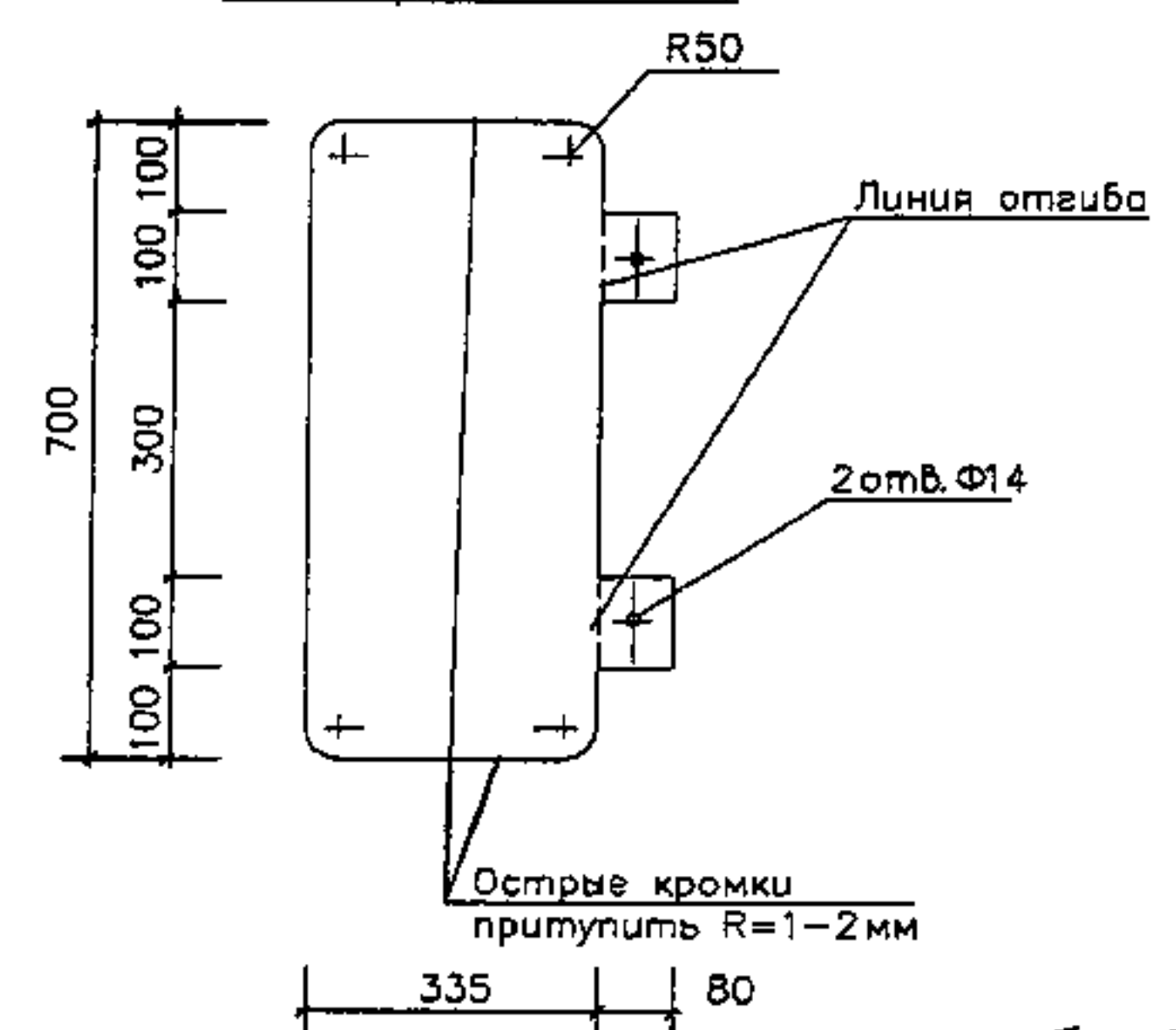
НТС 65-06-03		
Нач. маст.	Беляков	04.06
Зам. нач.	Макеев	04.06
ГИП	Маловицкий	04.06
Исполнит.	Филиппоза	04.06
Н. контр.	Шершебнева	04.06
Опоры ПО-125 и НПО-125 для теплопроводов Дн133 в ППУ изоляции		
Детали (поз.1-4; 16-18)		
Стадия	Лист	Листов
р. п.	2	3
ГУП "МОСИНЖПРОЕКТ" МАСТЕРСКАЯ N3		



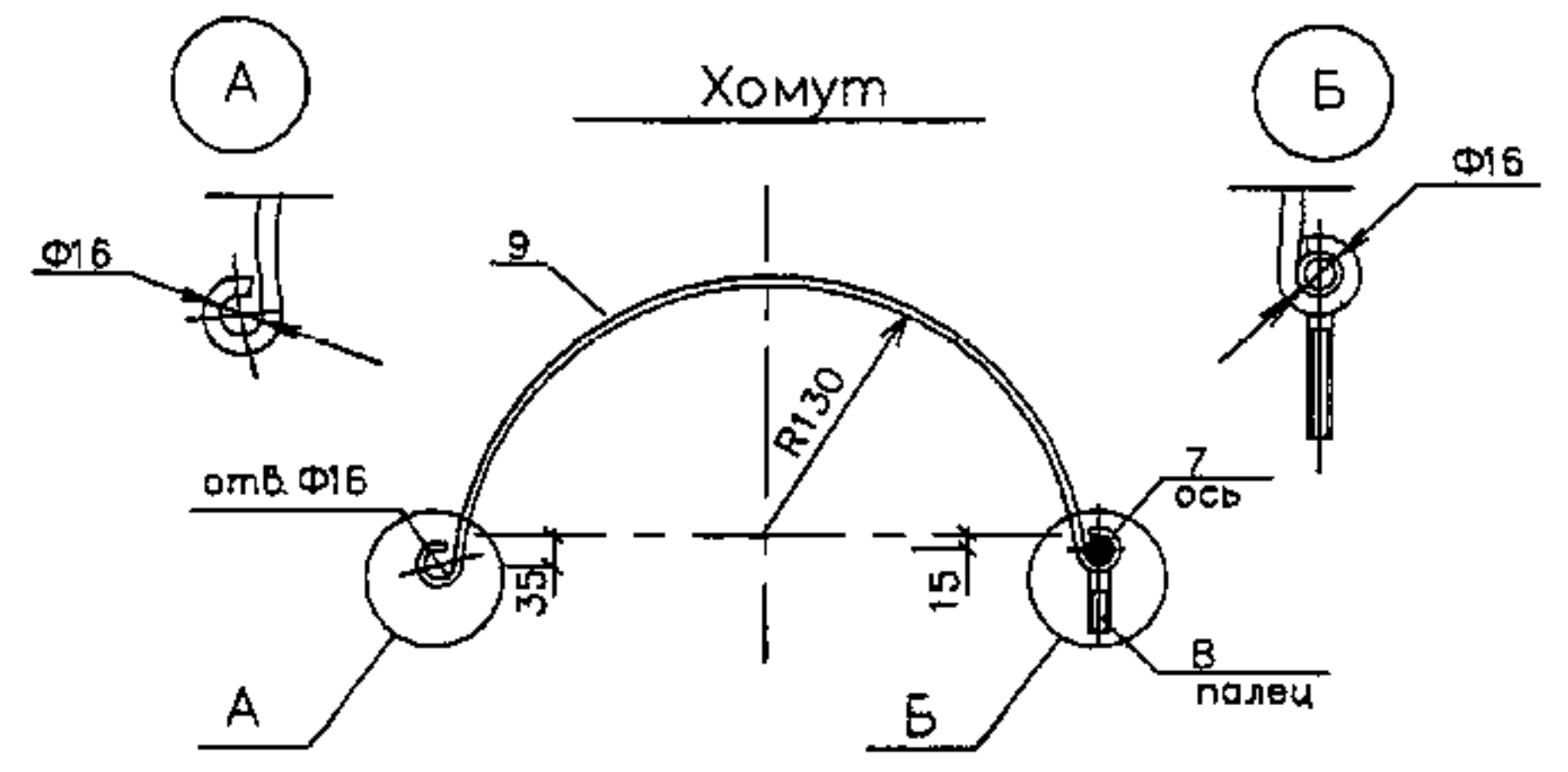
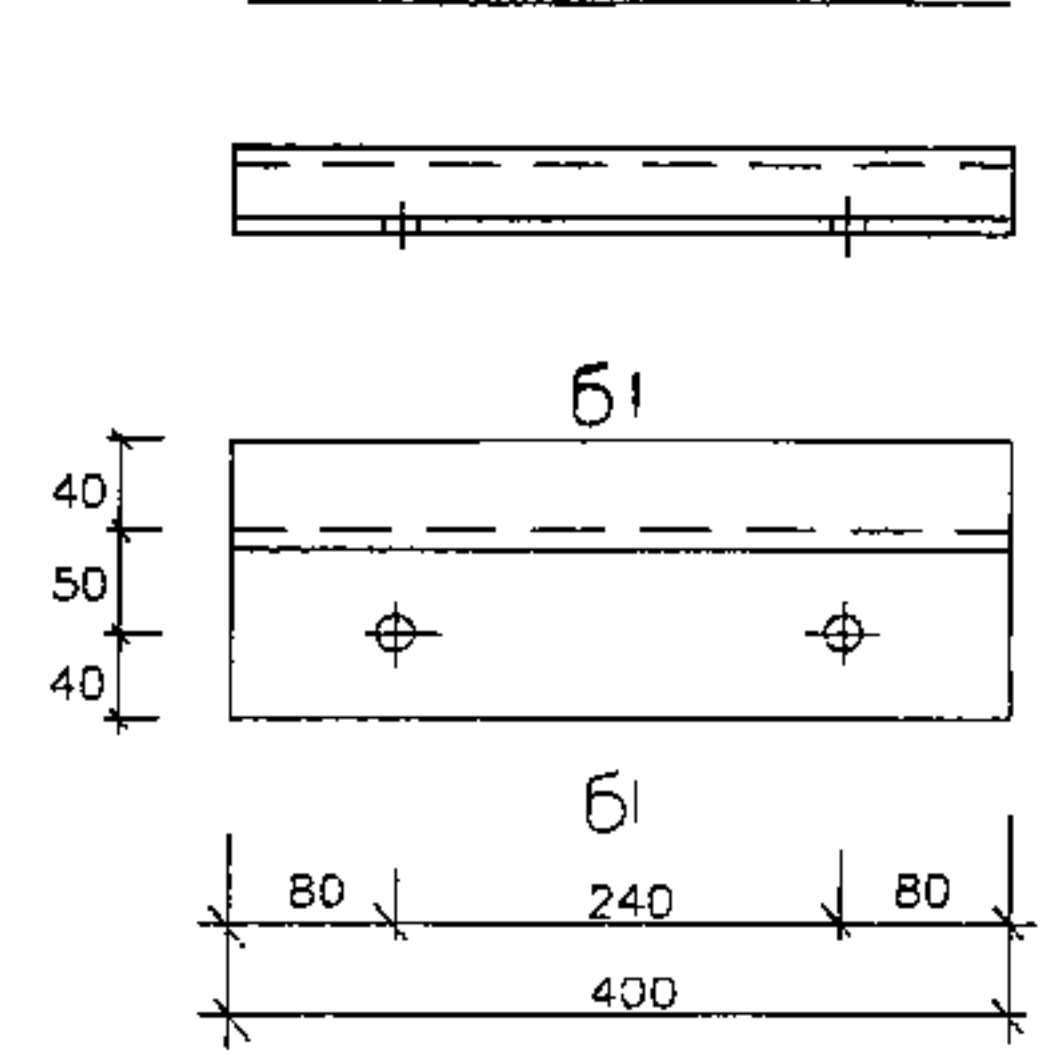
1 - 1



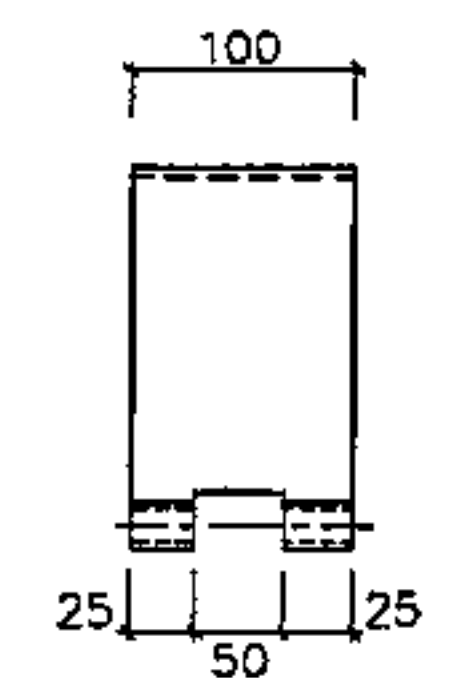
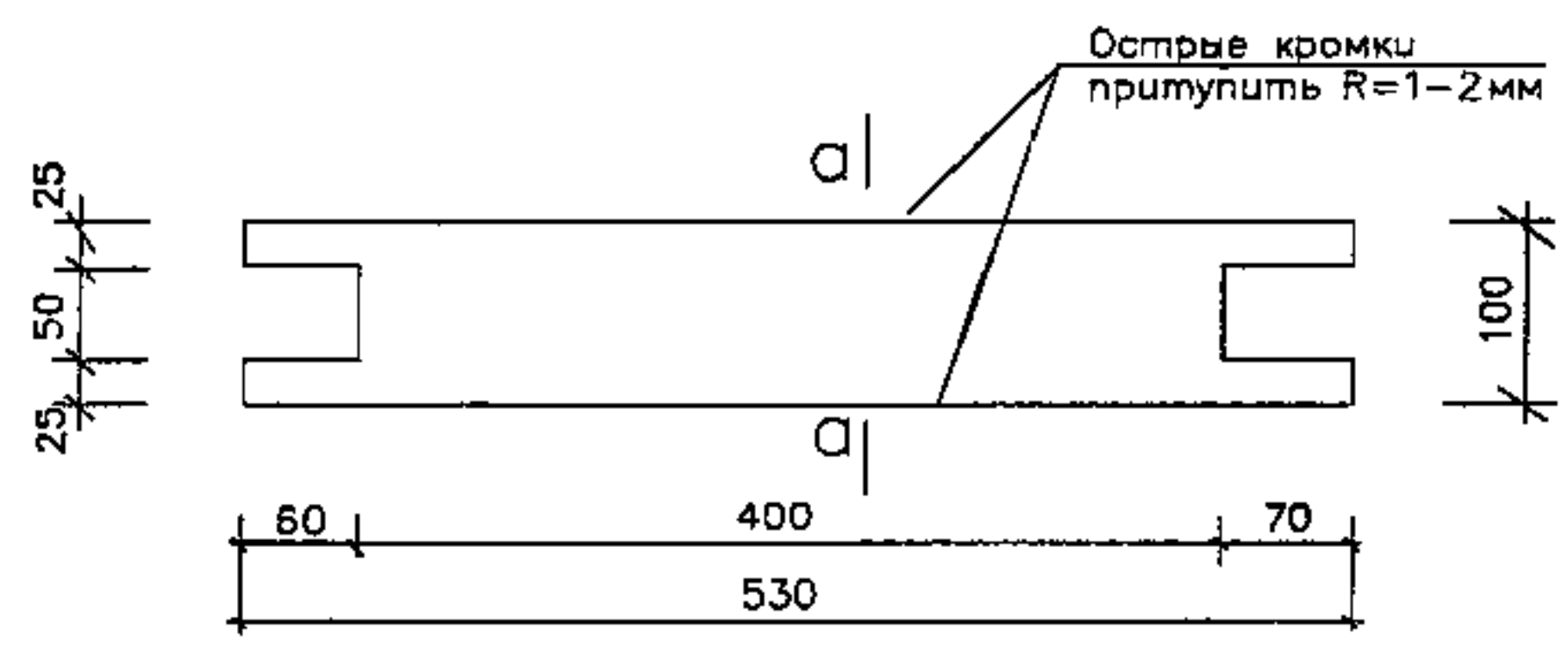
Развертка поз.5



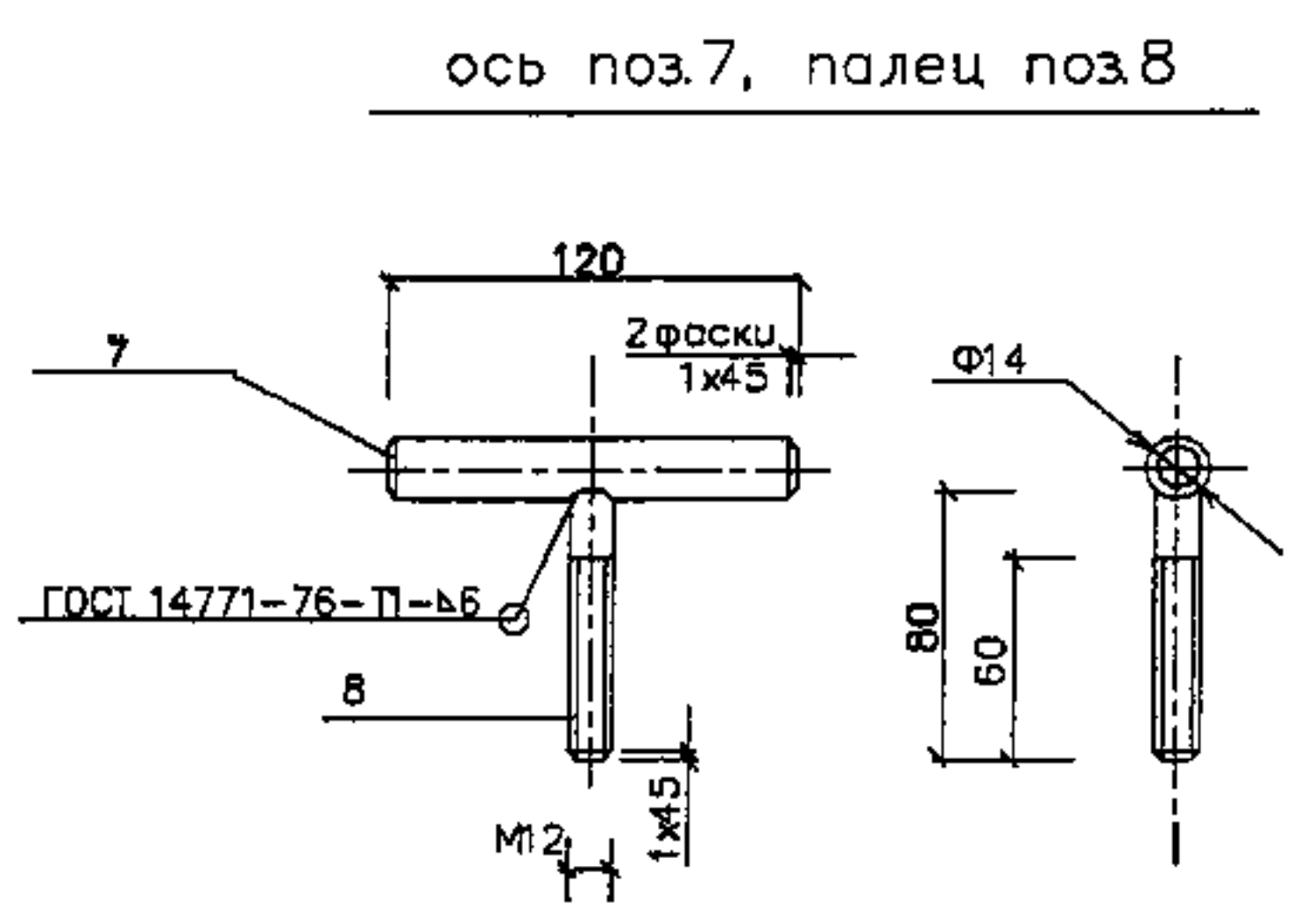
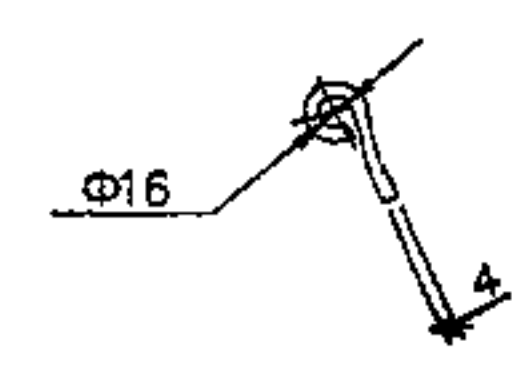
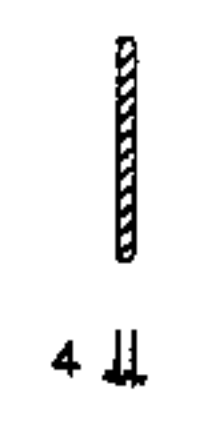
полосья поз.10



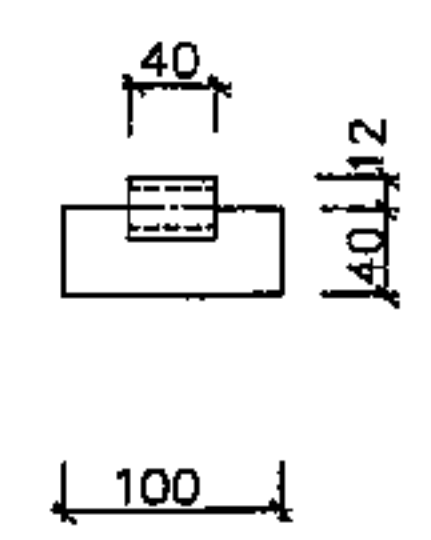
Развертка поз.9



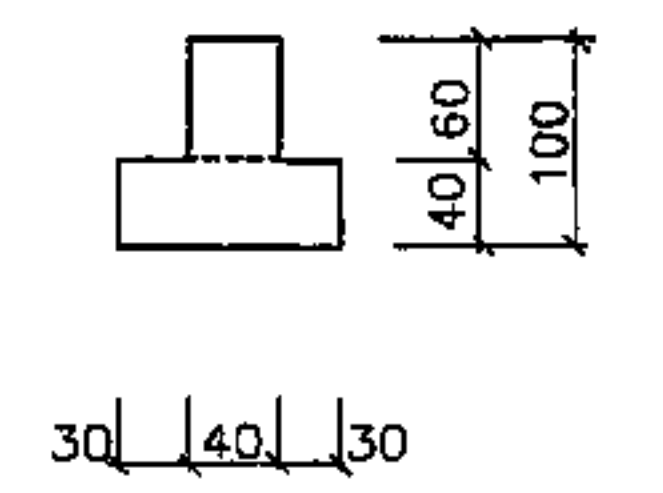
а-а



петля поз.6



Развертка поз.6



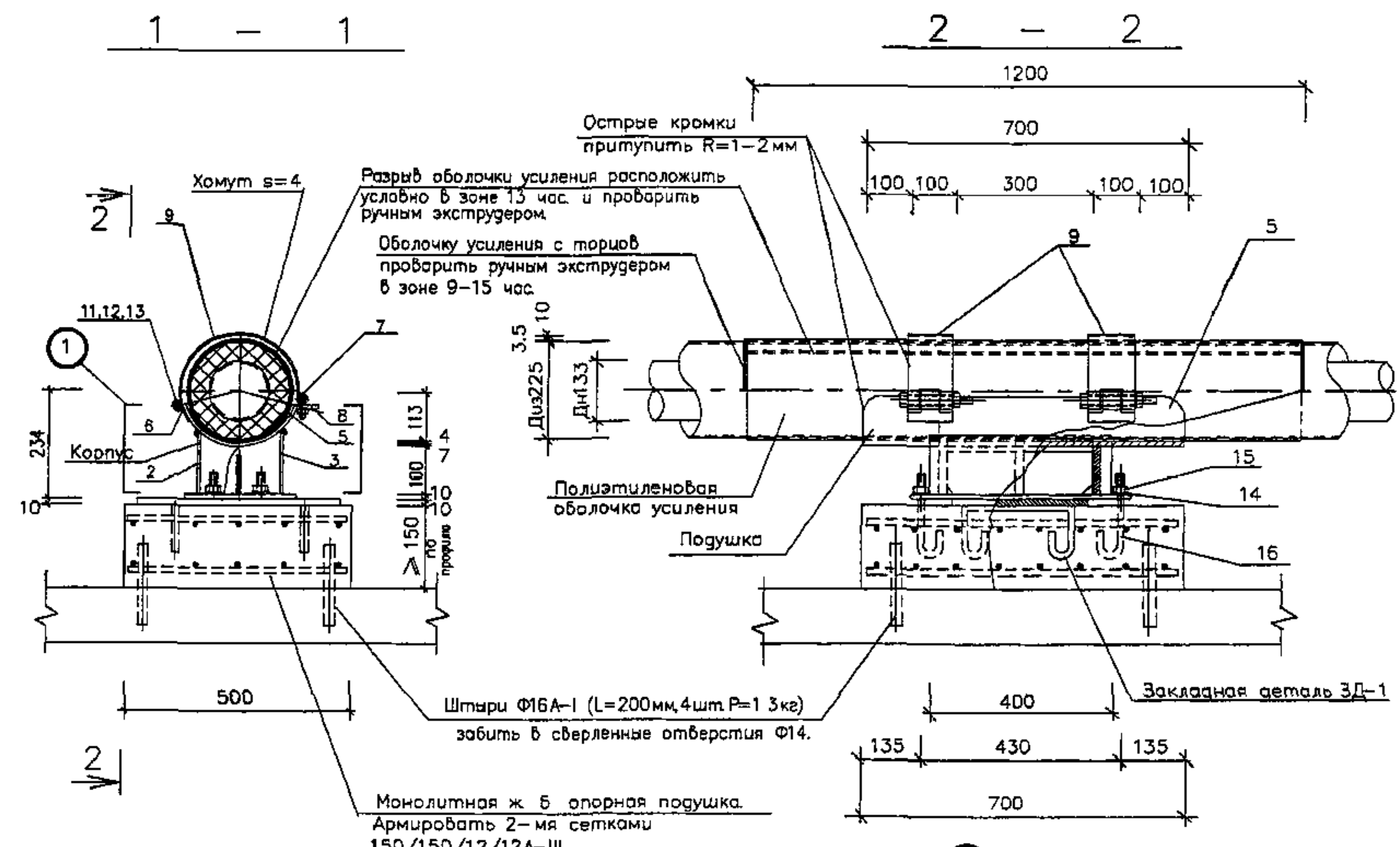
Примечания:

1. Данный лист смотреть совместно с листами НТС 65-06-03; НТС 65-06-04 л.1,2
2. Сварка предусмотрена по всему периметру соприкосновения элементов дуговая в защитном газе по ГОСТ 14771-76 или ручная дуговая по ГОСТ 5264-80* электродами Э-42А по ГОСТ 9467-75*, толщина шва по наименьшей толщине свариваемых элементов.
3. Все поверхности опоры покрыть органосиликатной краской типа КО-В101.
4. На трущиеся поверхности опор нанести слой графитовой смазки.

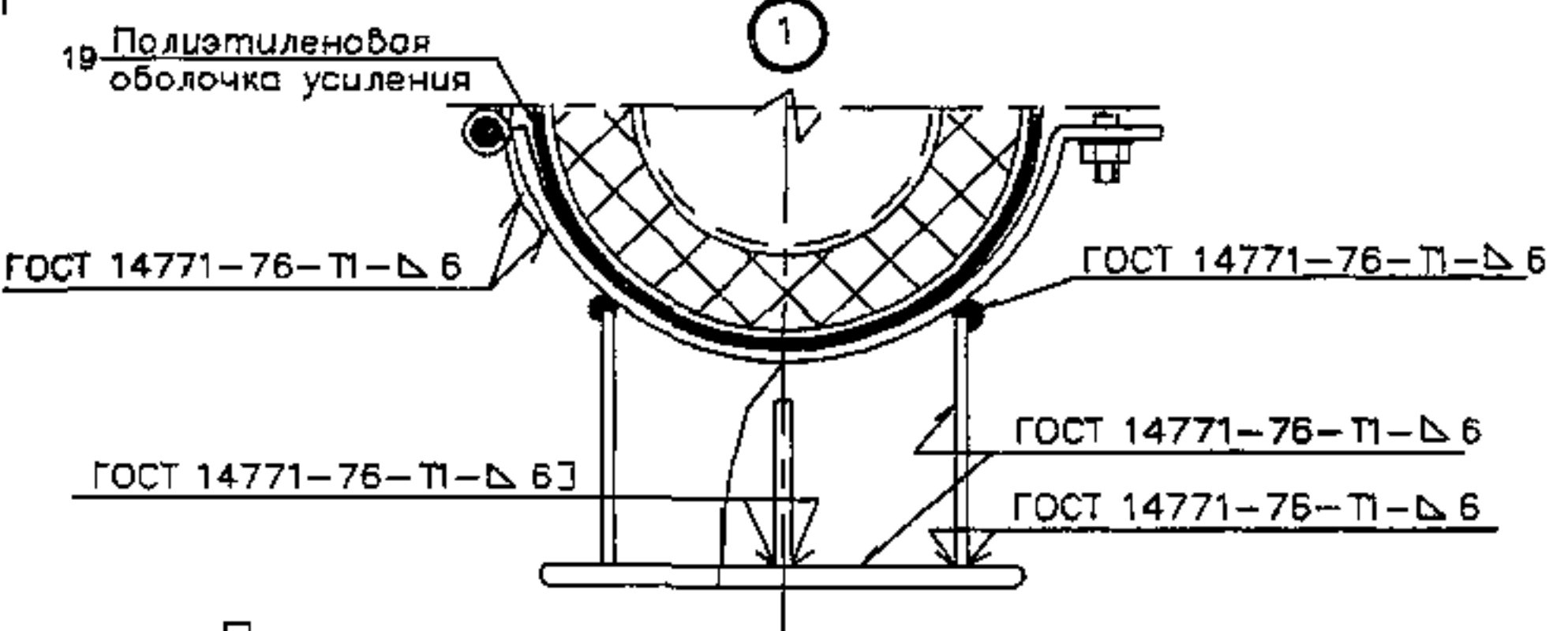
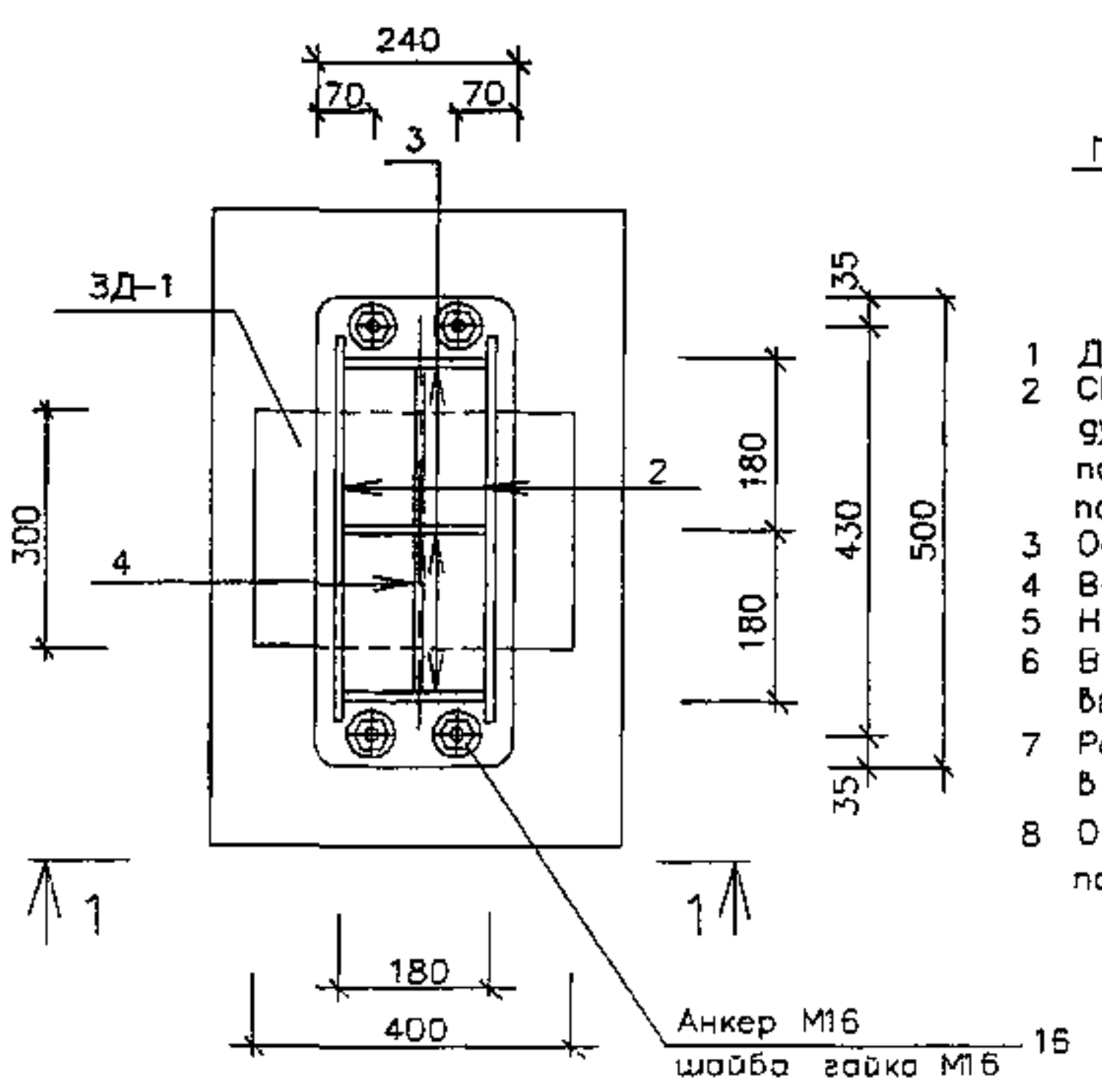
Привязан по:		
ГИП		
Авт.прив.		

НТС 65-06-03			
Нач.мост.	Беляков	<i>[Signature]</i>	04.06
Зам.нач.	Макеев	<i>[Signature]</i>	04.06
ГИП	Маловицкий	<i>[Signature]</i>	04.06
Исполнит.	Шершебнева	<i>[Signature]</i>	04.06
Н.контр.	Филиппова	<i>[Signature]</i>	04.06
Опоры ПО-125 и НПО-125 для теллопроводов Дн133 в ППУ изоляции Детали (поз.5-10)			
Стадия	Лист	Листов	
р.п.	3	3	
ГУП "МОСИНЖПРОЕКТ" МАСТЕРСКАЯ №3			

Спецификация металла на 1 опору



План крепления направляющей опоры



- Примечания:**
- 1 Данный лист смотреть совместно с листами НТС 65-06-03 л.л 2,3
 - 2 Сварка предусмотрена по всему периметру соприкосновения элементов дуговая в защитном газе по ГОСТ 14771-76 или ручная дуговая по ГОСТ 5264-80* электродами Э-42А по ГОСТ 9467-75*, толщина шва по наименьшей толщине свариваемых элементов
 - 3 Острые кромки хомутов и подушки притупить R1-2мм.
 - 4 Все поверхности опоры покрыть органосиликатной краской типа КО-В101
 - 5 На трущиеся поверхности опор нанести слой графитовой смазки
 - 6 В днище канала просверлить отверстия Ф14. Забить в них на 100мм вглубь штыри Ф16 А-1 (L=200мм, 4шт)
 - 7 Расстояние между направляющими опорами определяется расчетом в каждом конкретном проекте
 - 8 Обжатие теплопровода хомутами (поз.9) производить без деформации полэтиленовой оболочки усиления

Тип изд.	Наименование	поз	Материал, ГОСТ.	Длина мм	Кол. шт.	Масса 1 поз кг	Масса всех поз кг	Примечания
Корпус	опорная плита	1	полоса 10x240-Б-2 ГОСТ 103-76* Ст3пс5 ГОСТ 535-88	500	1	9.42	9.42	л.2
	продольное ребро	2	полоса 6x130-Б-2 ГОСТ 103-76* Ст3пс5 ГОСТ 535-88	400	2	2.45	4.9	л.2
	ребро	3	полоса 6x130-Б-2 ГОСТ 103-76* Ст3пс5 ГОСТ 535-88	170	3	1.04	3.12	л.2
	ребро	4	полоса 4x80-Б-2 ГОСТ 103-76* Ст3пс5 ГОСТ 535-88	170	4	0.42	0.84	л.2
							18.28	
Подушка	ложе	5	полоса 7x420-А-1 ГОСТ 82-70* Ст3пс ГОСТ 14637-89*	700	1	16.2	16.2	л.3
	петля	6	полоса 4x100-Б-2 ГОСТ 103-76* Ст3пс5 ГОСТ 535-88	100	2	0.31	0.62	л.3
							16.82	
Хомут	ось	7	Круг 14-В ГОСТ 2590-88 Ст3сп ГОСТ 535-88	120	2	0.15	0.3	л.3
	палец	8	Круг 12-В ГОСТ 2590-88 Ст3сп ГОСТ 535-88	80	2	0.1	0.2	л.3
	хомут	9	полоса 4x100-Б-2 ГОСТ 103-76* Ст3пс5 ГОСТ 535-88	530	2	1.66	3.26	л.3
							3.82	
Напр. ползья	ползья	10	полоса 10x160-Б-2 ГОСТ 103-76* Ст3пс5 ГОСТ 535-88	-	-	-	-	-
	гайка	11	Гайка М12.5 ГОСТ 5915-70*	-	4	0.016	0.064	-
Крепежные элементы	шайба	12	Шайба С12.02 ГОСТ 11371-78*	-	4	0.0063	0.025	-
	болт	13	Болт М12x20.58 ГОСТ 7798-70*	-	2	0.224	0.45	-
	шайба	14	Шайба С16.02 ГОСТ 11371-78*	-	4	0.0113	0.045	-
	гайка	15	Гайка М16.5 ГОСТ 5915-70*	-	4	0.033	0.132	-
							0.716	
Анкер	анкер	16	Круг 16-В ГОСТ 2590-88 Ст3сп ГОСТ 535-88	250	4	0.4	1.6	л.2
	опорная плита	17	Лист 10x300-Б-ПН-0 ГОСТ 19903-74* С245 ГОСТ 27772-88*	400	1	9.42	9.42	л.2
ЗД-1	анкер	18	Ф10А-1; ГОСТ 5781-82*	500	2	0.32	0.64	л.2
								10.06
Материалы								
		19	П/э оболочка 225x3,5	1200	1	-	-	-
			Монолитный ж/б Бетон В-22.5	0.053м ³	-	-	-	-
			Ф12 А-III ГОСТ 5781-82*	8.0п.м.	-	-	7.12	-

Привязан по

ГИП			
Авт прив			

Нач.машт	Беляков	04.06
Зам.нач	Макеев	04.06
ГИП	Маловицкий	04.06
Исполнит	Шершебнева	04.06
Н контр	Филиппова	04.06

НТС 65-06-04

Направляющая опора НПО-125 для теплопроводов Дн133 в ППУ изоляции

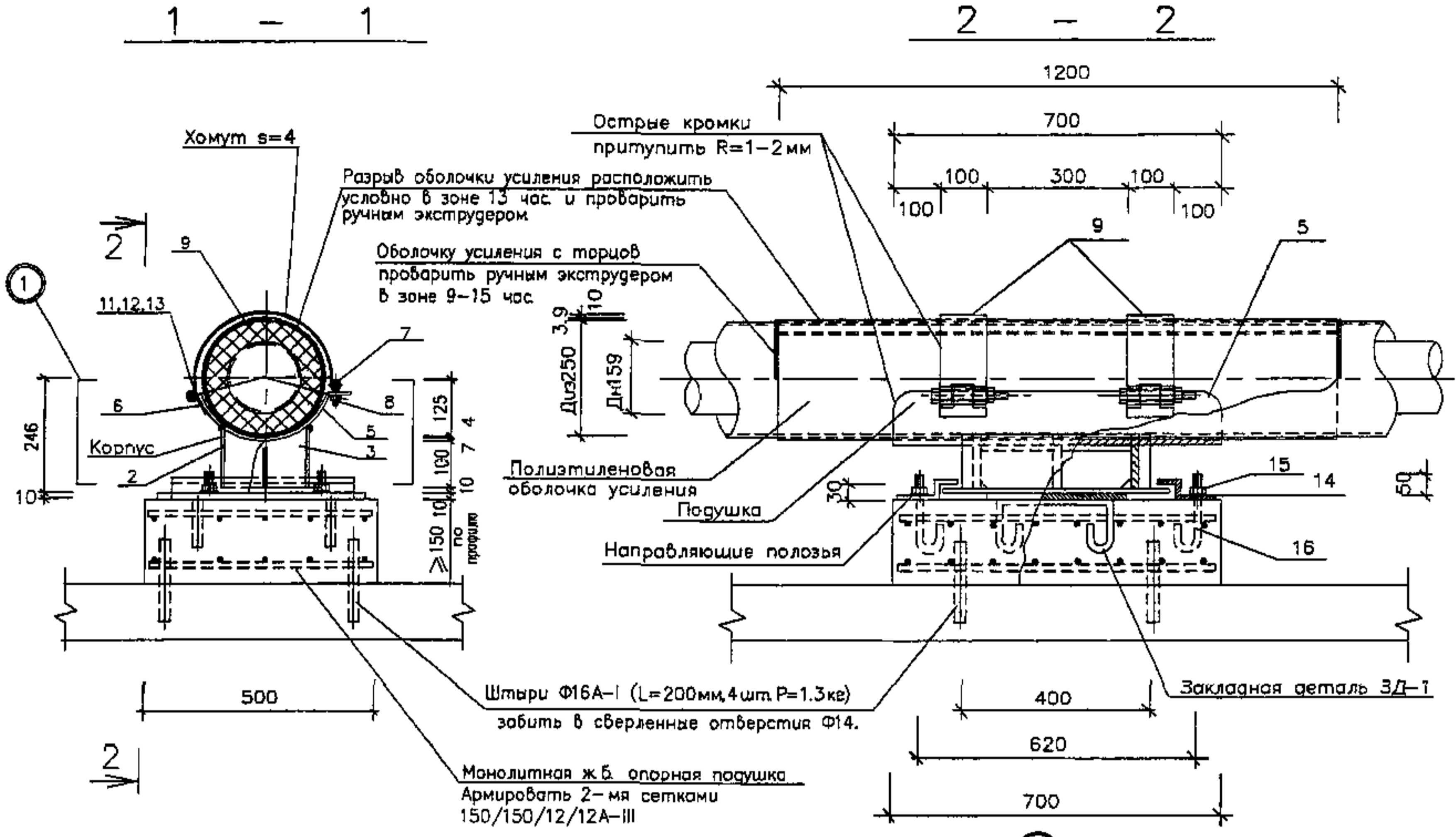
Установочный чертеж

Спецификация

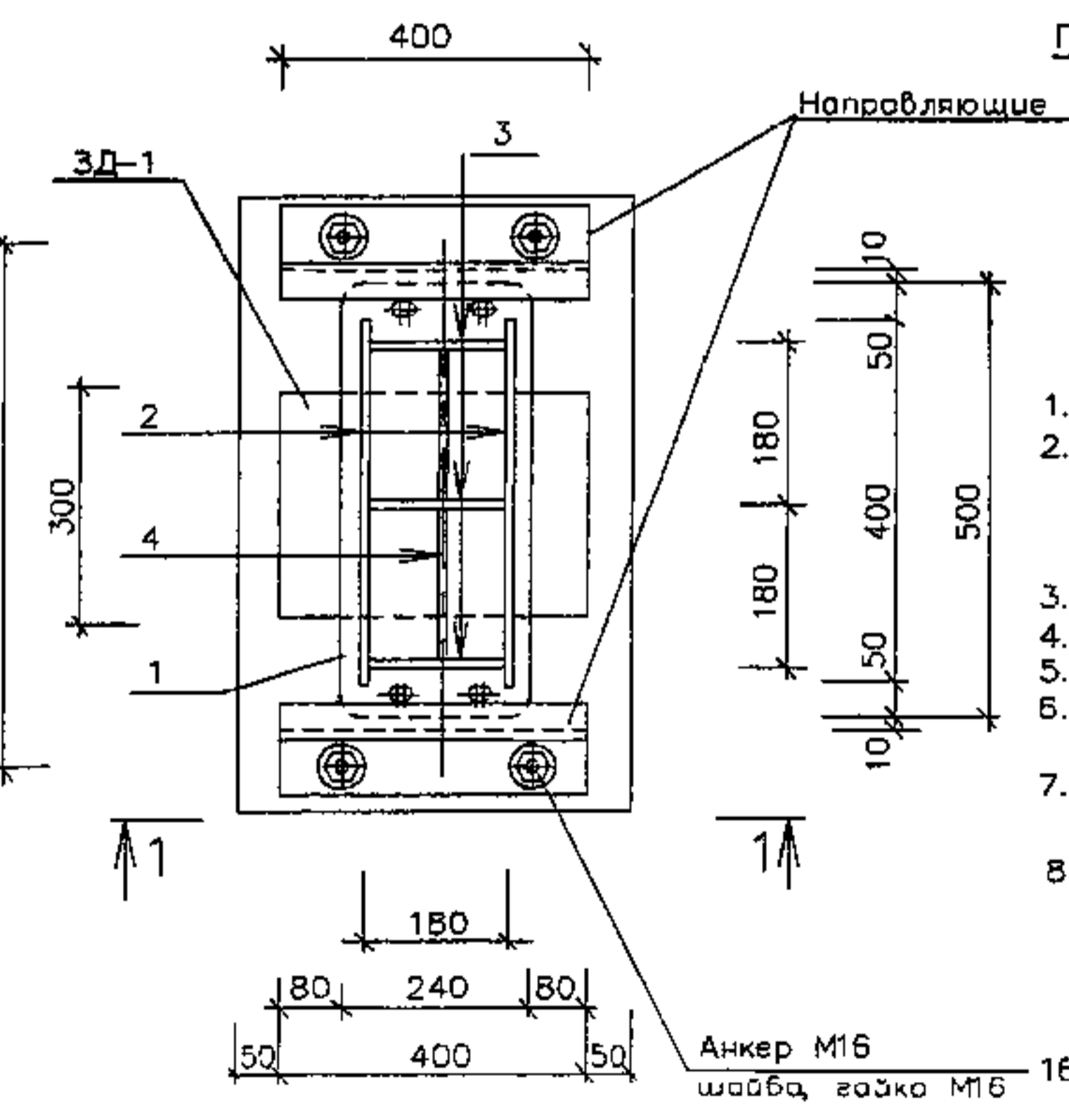
Стация	Лист	Листов
Р П	1	3
ГУП "МОСИНЖПРОЕКТ"		
МАСТЕРСКАЯ №3		

Спецификация металла на 1 опору

Тип изд.	Наименование	поз	Материал, ГОСТ.	Длина мм.	Кол. шт.	Масса 1 поз кг	Масса всех поз кг	Примечания
Корпус	опорная плита	1	полоса 10x240-Б-2 ГОСТ 103-76*	500	1	9.42	9.42	л.2
	прозольное ребро	2	полоса 6x130-Б-2 ГОСТ 103-76*	400	2	2.45	4.9	л.2
	ребро	3	полоса 6x130-Б-2 ГОСТ 103-76*	170	3	1.04	3.12	л.2
	ребро	4	полоса 4x80-Б-2 ГОСТ 103-76*	170	4	0.42	0.84	л.2
						18.28		
Подушка	ложе	5	полоса 7x450-А-1 ГОСТ В2-70*	700	1	17.4	17.4	л.3
	петля	6	полоса 4x100-Б-2 ГОСТ 103-76*	100	2	0.31	0.62	л.3
						18.02		
Хомут	ось	7	Круг 14-В ГОСТ 2590-88	120	2	0.15	0.3	л.3
	палец	8	Круг 12-В ГОСТ 2590-88	80	2	0.1	0.2	л.3
	хомут	9	полоса 4x100-Б-2 ГОСТ 103-76*	630	2	1.98	3.96	л.3
						4.46		
Напр. полозья	полозья	10	полоса 10x160-Б-2 ГОСТ 103-76*	400	2	5.0	1.0	л.3
Крепежные элементы	гайка	11	Гайка М12.5 ГОСТ 5915-70*	-	4	0.016	0.064	-
	шайба	12	Шайба С.12.02 ГОСТ 11371-78*	-	4	0.0063	0.025	-
	болт	13	Болт М12x120.58 ГОСТ 7798-70*	-	2	0.224	0.45	-
	шайба	14	Шайба С.16.02 ГОСТ 11371-78*	-	4	0.0113	0.045	-
	гайка	15	Гайка М16.5 ГОСТ 5915-70*	-	4	0.033	0.132	-
						0.716		
Анкер	анкер	16	Круг 16-В ГОСТ 2590-88	250	4	0.4	1.6	л.2
ЗД-1	опорная плита	17	Лист 10x300-Б-ПН-0 ГОСТ 19903-74*	400	1	9.42	9.42	л.2
	анкер	18	Ф10А-I; ГОСТ 5781-82*	500	2	0.32	0.64	л.2
						10.06		
Материалы								
	19	П/э оболочка 250x3.9	1200	1	-	-	-	-
		Монолитный ж/б Бетон В-22.5	0.053м	-	-	-	-	-
		Ф12 А-III ГОСТ 5781-82*	8.0п.м.	-	-	-	7.12	-



План крепления подвижной опоры



- Примечания:**
1. Данный лист смотреть совместно с листами НТС 65-06-05 л.л 2,3.
 2. Сварка предусмотрена по всему периметру соприкосновения элементов дуговая в защитном газе по ГОСТ 14771-76 или ручная дуговая по ГОСТ 5264-80* электродами Э-42А по ГОСТ 9467-75*, толщина шва по наименьшей толщине свариваемых элементов.
 3. Острые кромки хомутов и подушки притупить R1-2мм.
 4. Все поверхности опоры покрыть органосиликатной краской типа КО-В101
 5. На трущиеся поверхности опор нанести слой графитовой смазки
 6. В днище канала просверлить отверстия Ф14. Забить в них на 100мм вглубь штыри Ф16 А-I (L=200мм, 4шт.)
 7. Поперечное перемещение в подвижной опоре определяется расчетом в рабочем проекте и не должно превышать 160мм.
 8. Обжатие теплопровода хомутами (поз.9) производить без деформации полиэтиленовой оболочки усиления.

Привязан по

ГИП	
Авт. прив.	

Нач. маст.	Беляков	04.06
Зам. нач.	Макеев	04.06
ГИП	Маловицкий	04.06
Исполнит.	Шершебнева	04.06
Н. контр.	Филиппова	04.06

НТС 65-06-05

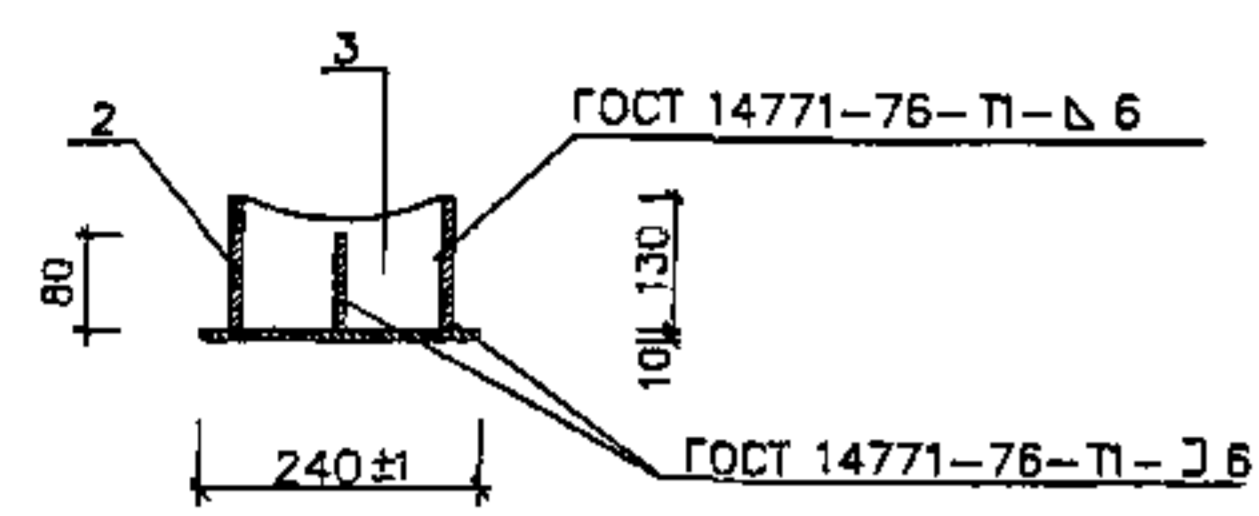
Подвижная опора ПО-150 для теплопроводов Дн159 в ППУ изоляции. Установочный чертеж. Спецификация

Стация	Лист	Листов
р. п.	1	3

ГУП "МОСИНЖПРОЕКТ" МАСТЕРСКАЯ N3

Корпус

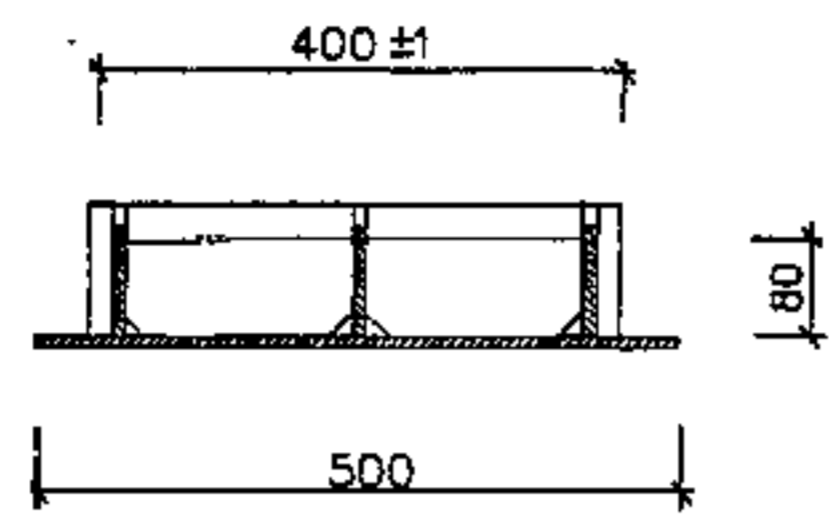
1 - 1



План

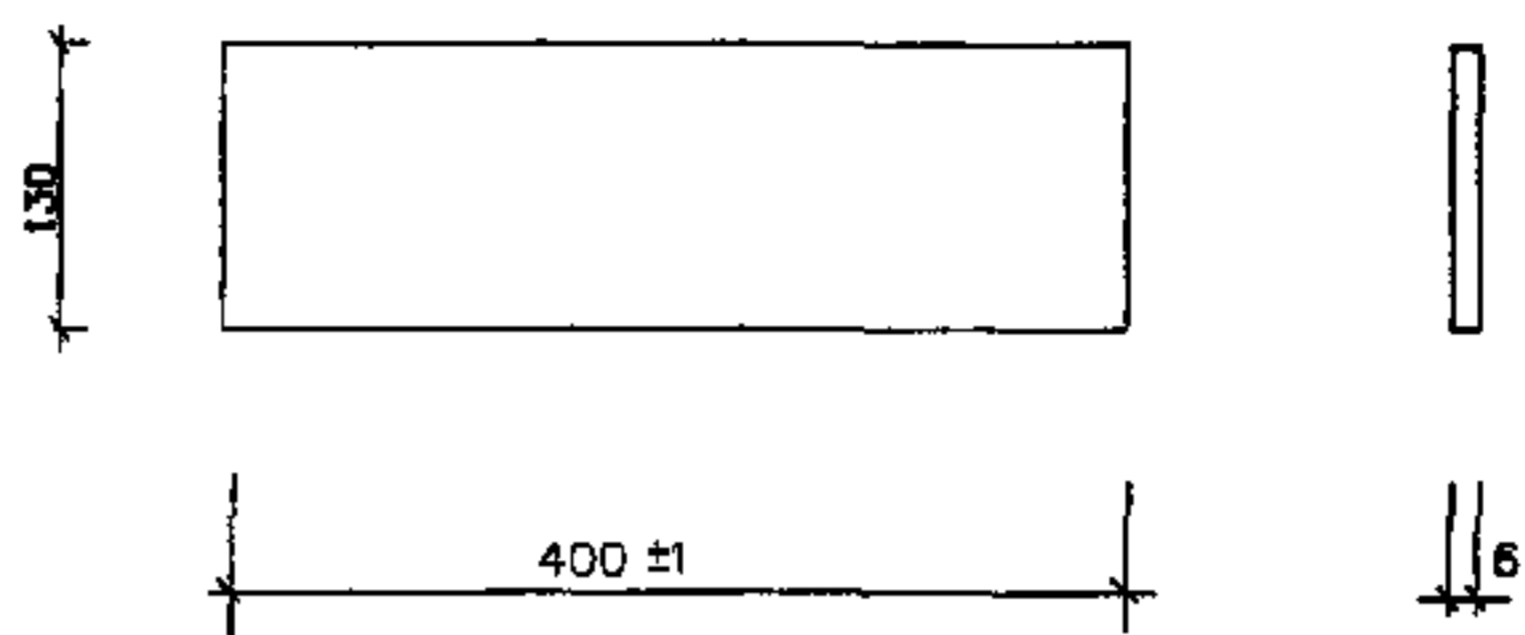
2

2 - 2

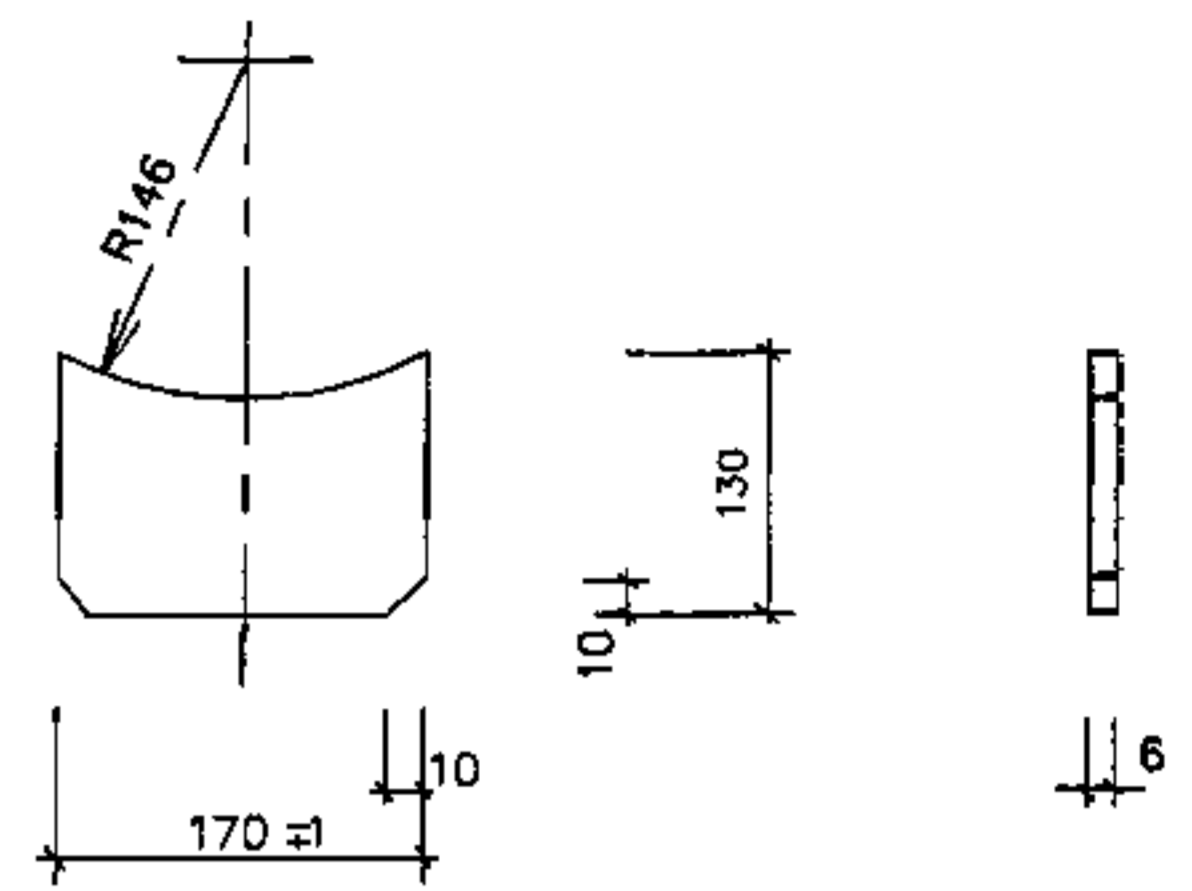


опорная плита поз.1

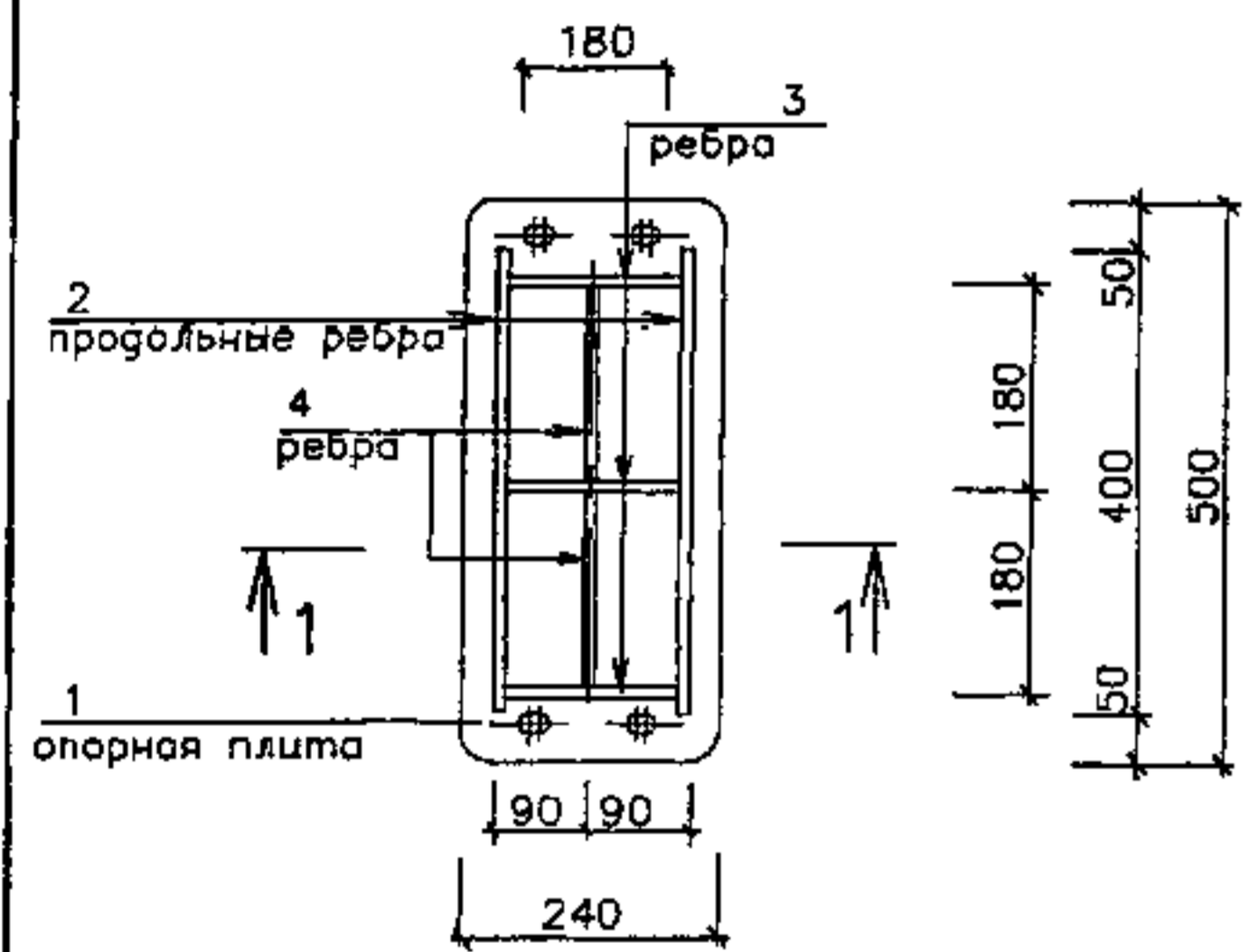
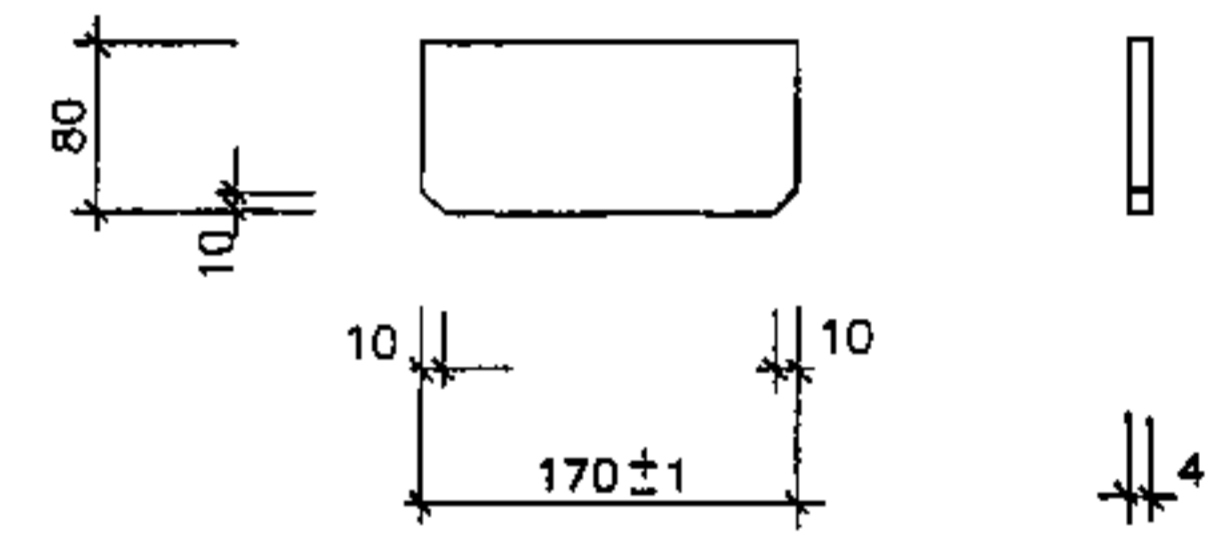
продольное ребро поз.2



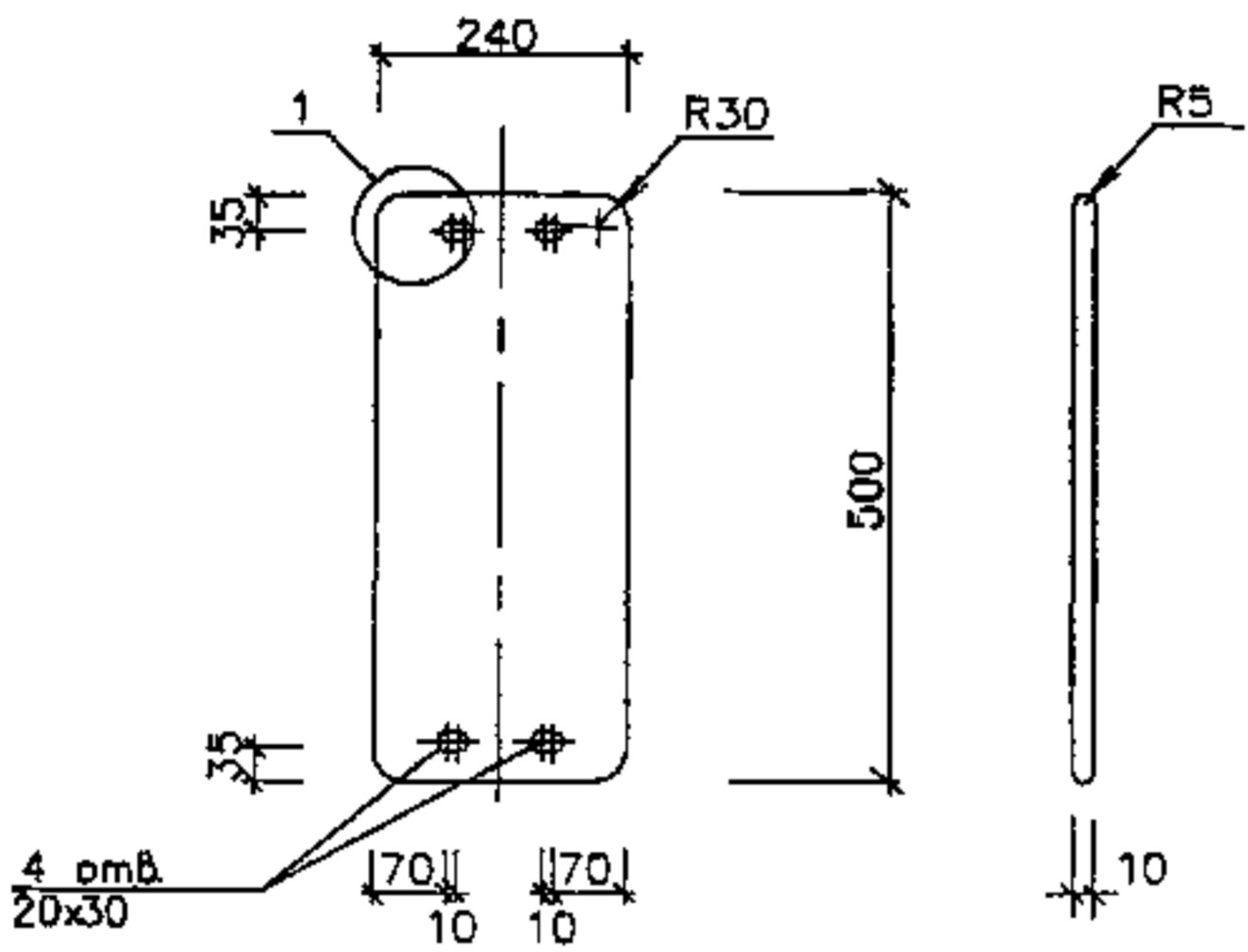
ребро поз.3



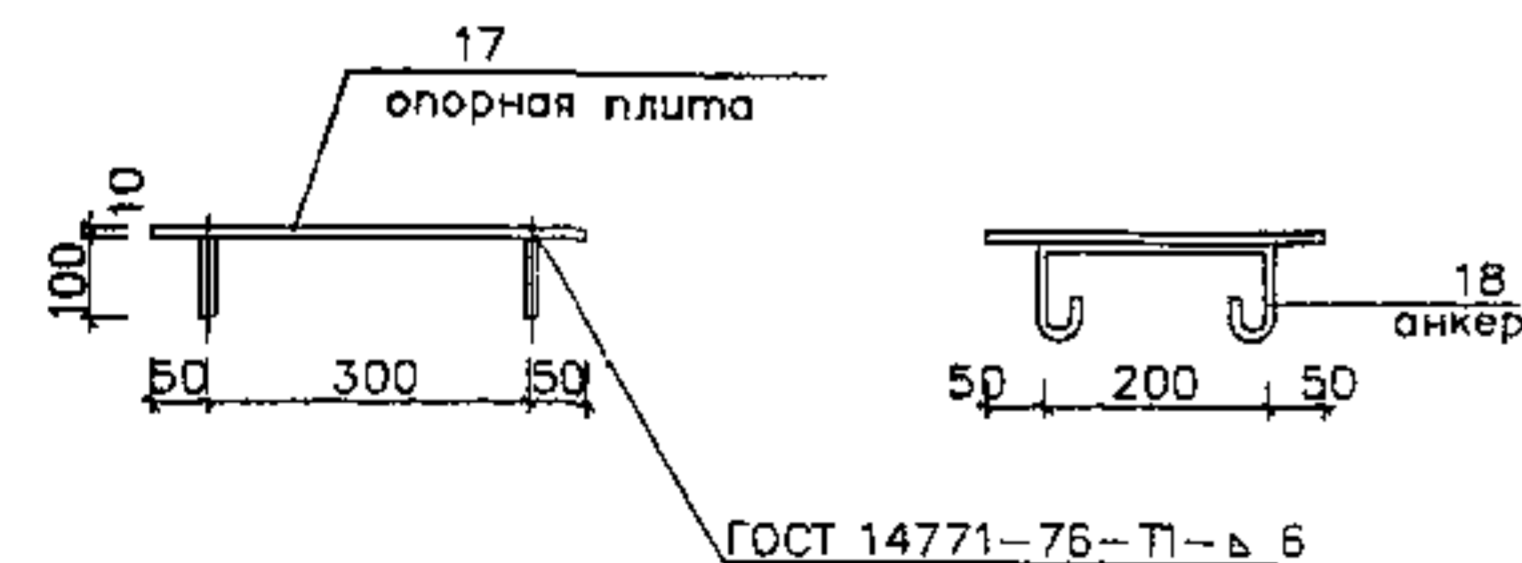
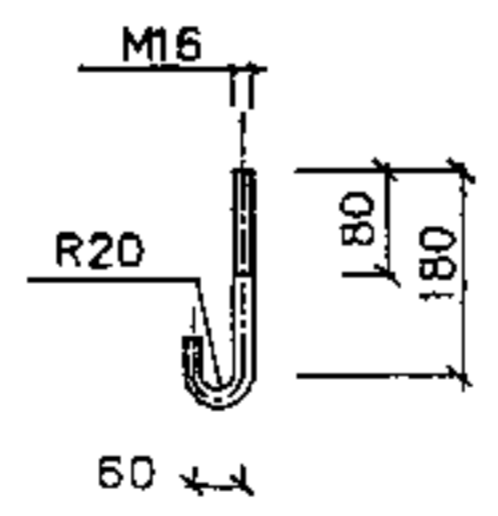
ребро поз.4



ЗД-1(10.06 кг.)



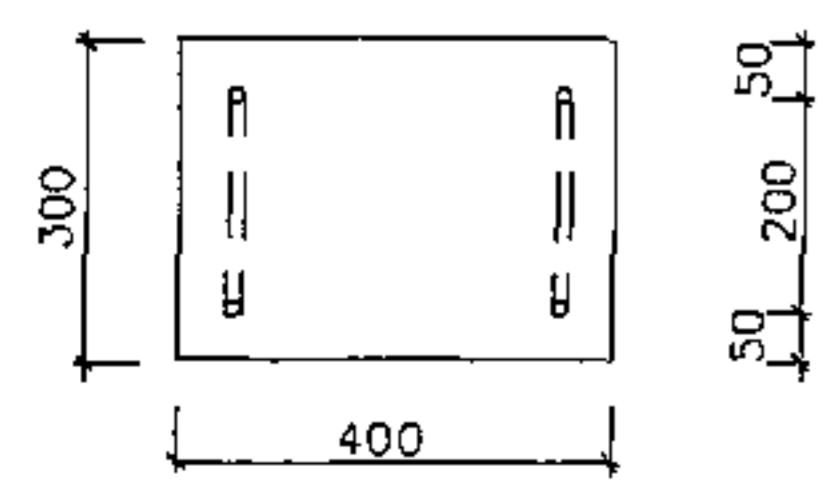
Анкер М16 (поз.16)



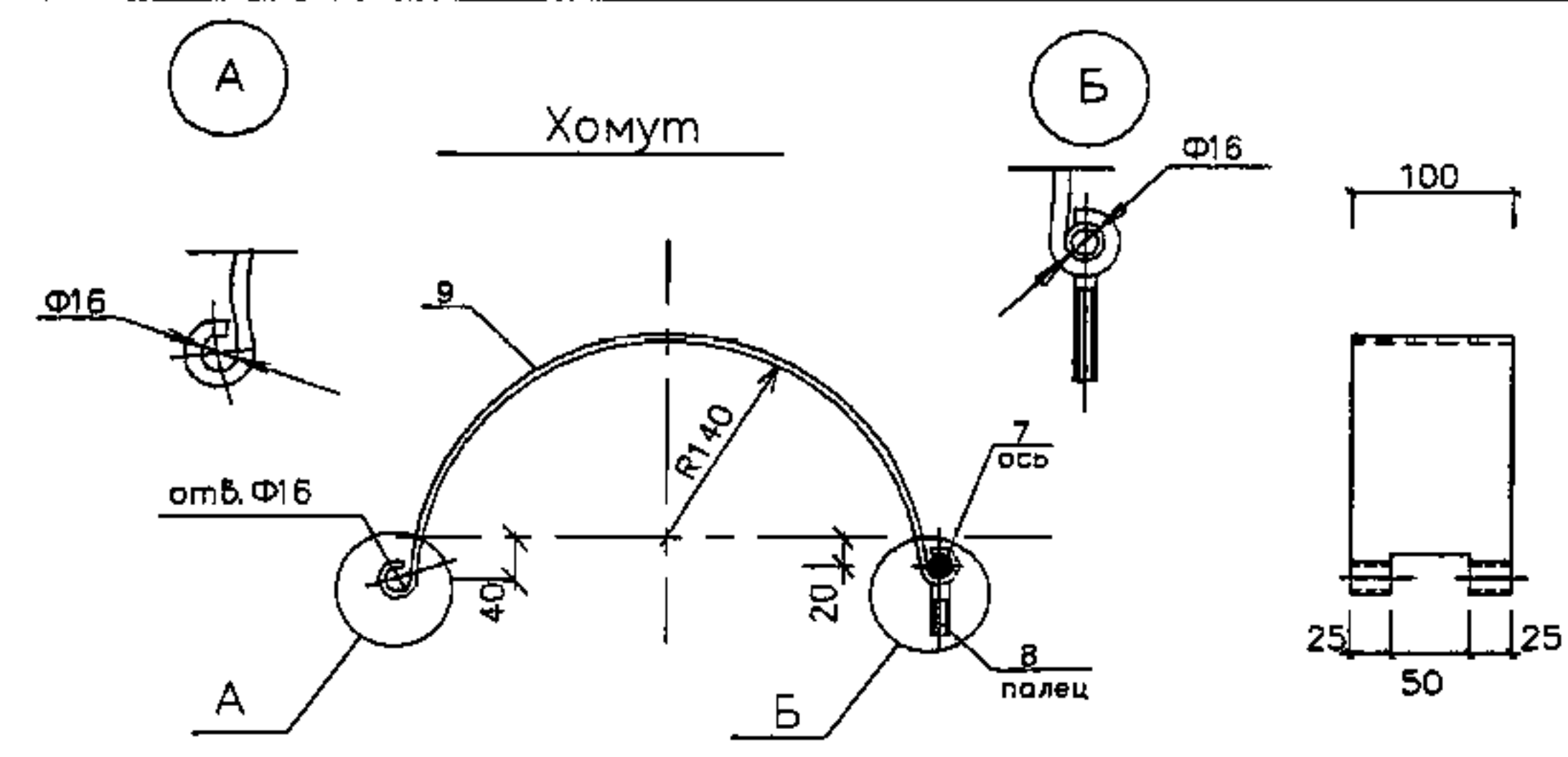
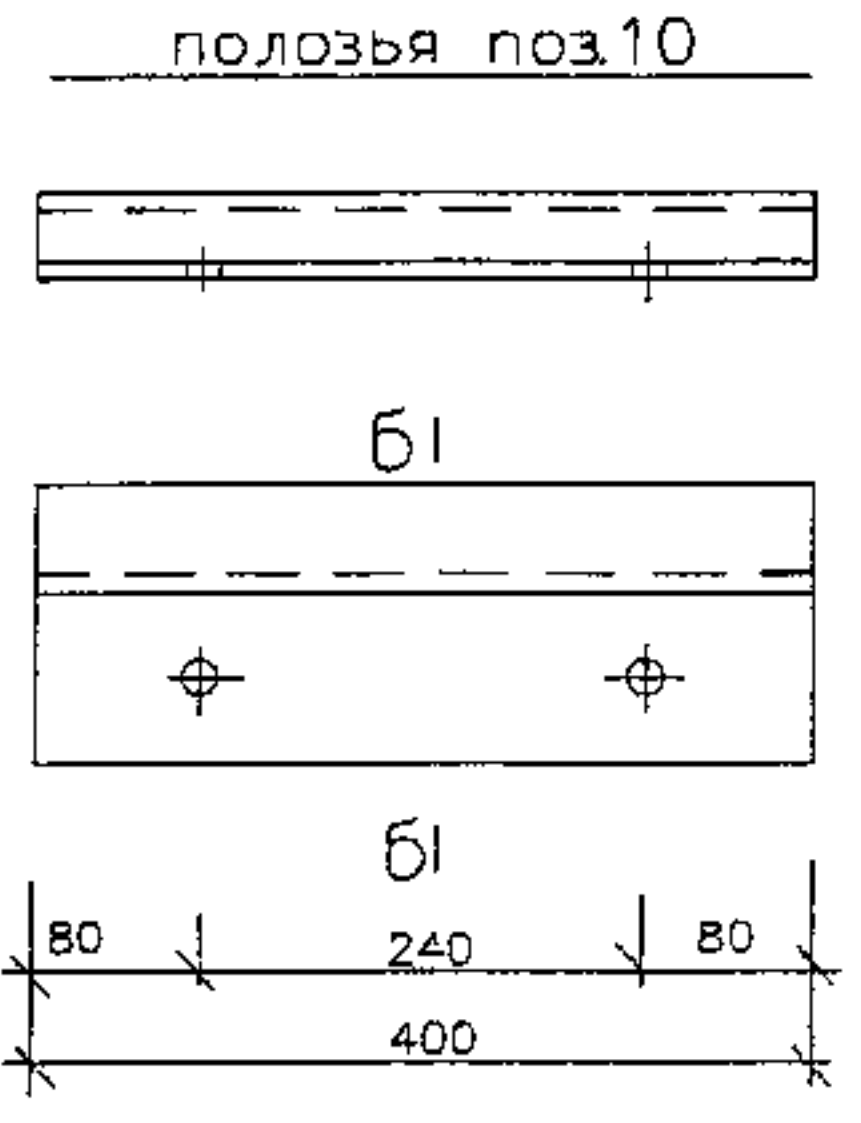
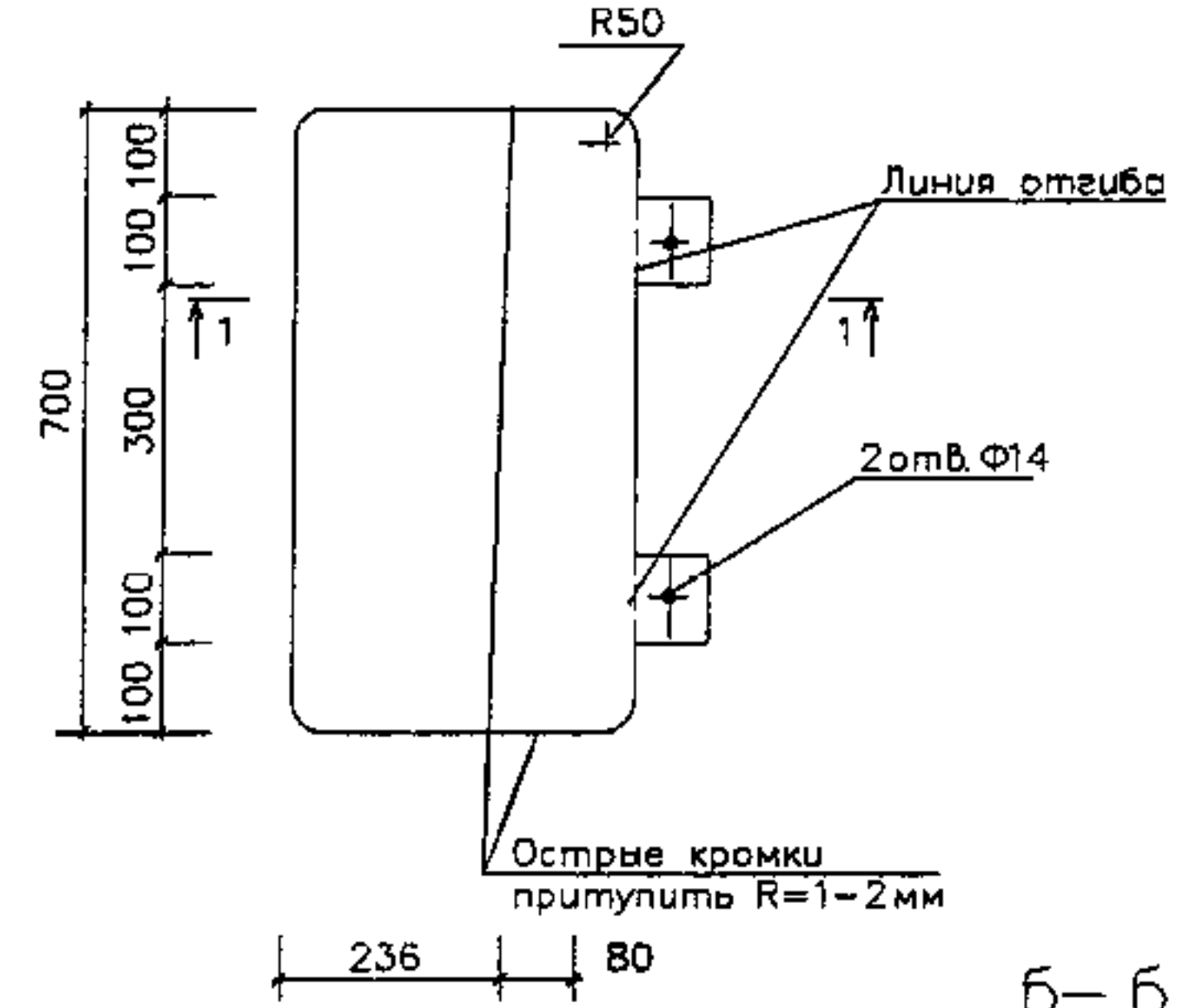
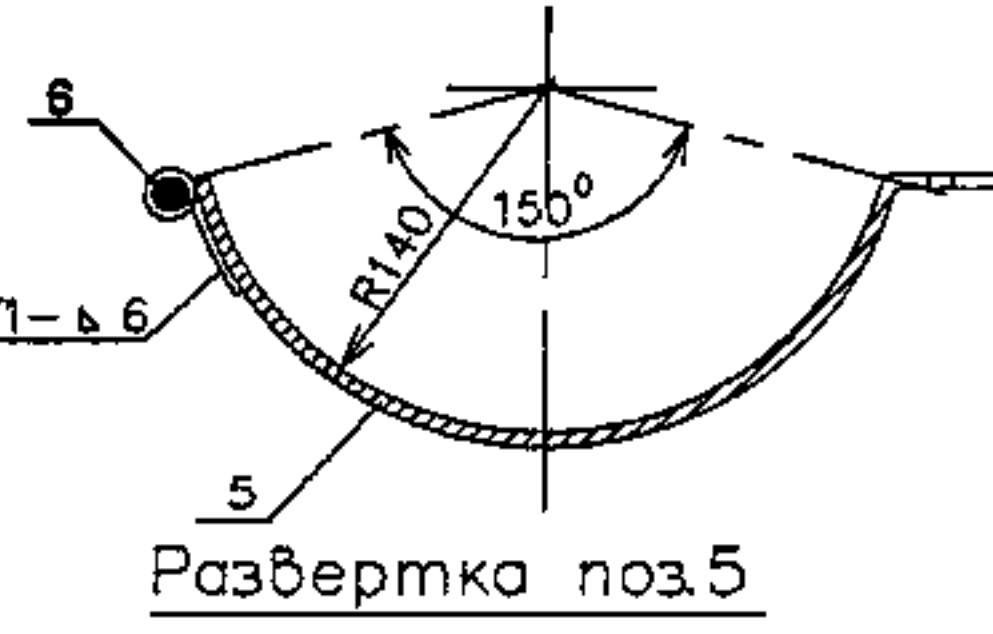
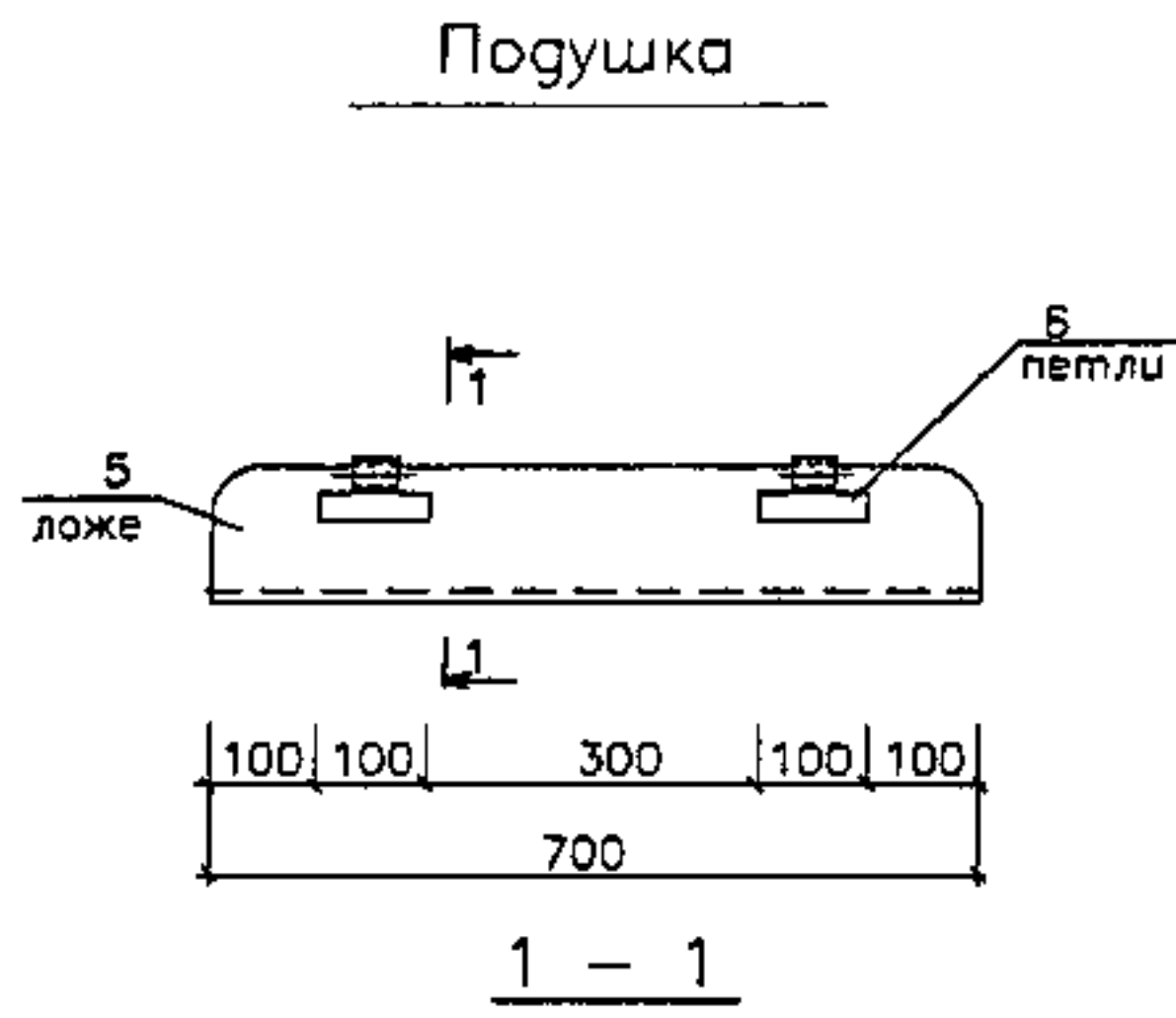
Примечания:

1. Данный лист смотреть совместно с листами НТС 65-06-05; НТС 65-06-06 лд 1,3
2. Сварка предусмотрена по всему периметру соприкосновения элементов дуговая в защитном газе по ГОСТ 14771-76 или ручная дуговая по ГОСТ 5264-80* электродами Э-42А по ГОСТ 9467-75*, толщина шва по наименьшей толщине свариваемых элементов.
3. Все поверхности опор покрыть органосиликатной краской типа КО-В101.
4. На трущиеся поверхности опор нанести слой графитовой смазки

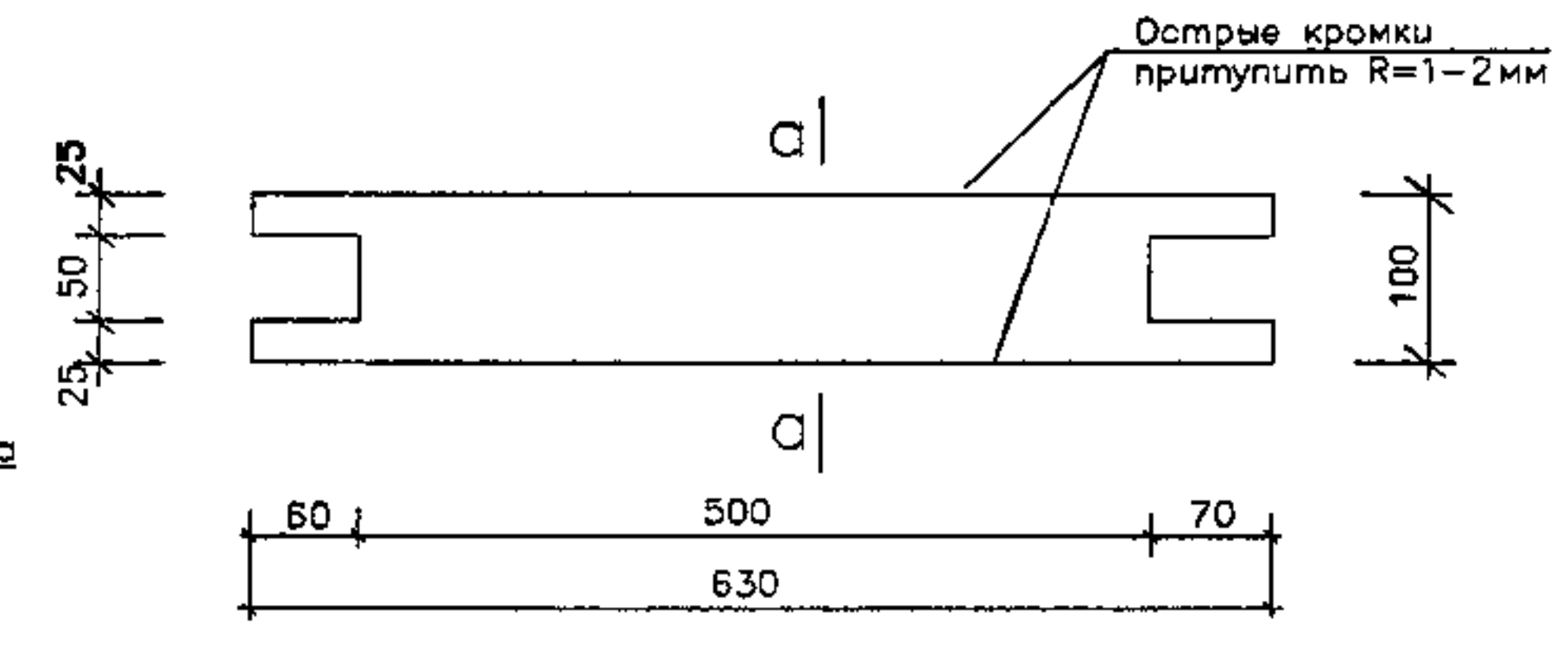
Привязан по:			
ГИП			
Авт прив.			



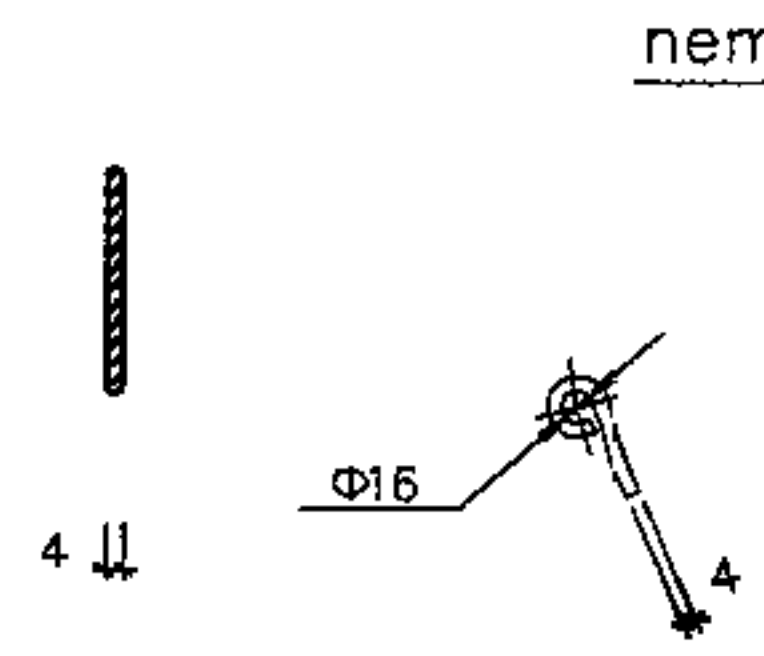
				НТС 65-06-05			
Нач.маст.	Беляков	<i>[Signature]</i>	04.06	Опоры ПО-150 и НПО-150 для теплопроводов Дн159 в ППУ изоляции Детали. (поз.1-4; 16-18)	Стадия	Лист	Листов
Зам.нач.	Макеев	<i>[Signature]</i>	04.06		Р.п.	2	3
ГИП	Маловицкий	<i>[Signature]</i>	04.06		ГУП "МОСИНЖПРОЕКТ" МАСТЕРСКАЯ №3		
Исполнит.	Филиппова	<i>[Signature]</i>	04.06				
Н.контр.	Шершевнева	<i>[Signature]</i>	04.06				



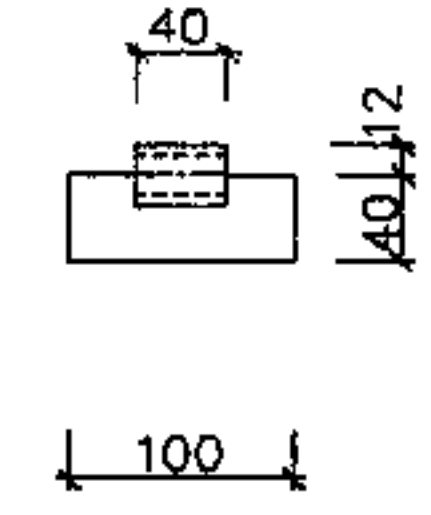
Развертка поз.9



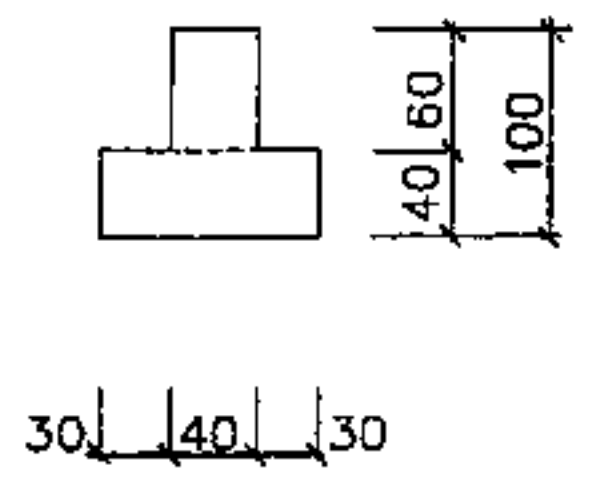
а-а



петля поз.6



Развертка поз.6



Примечания:

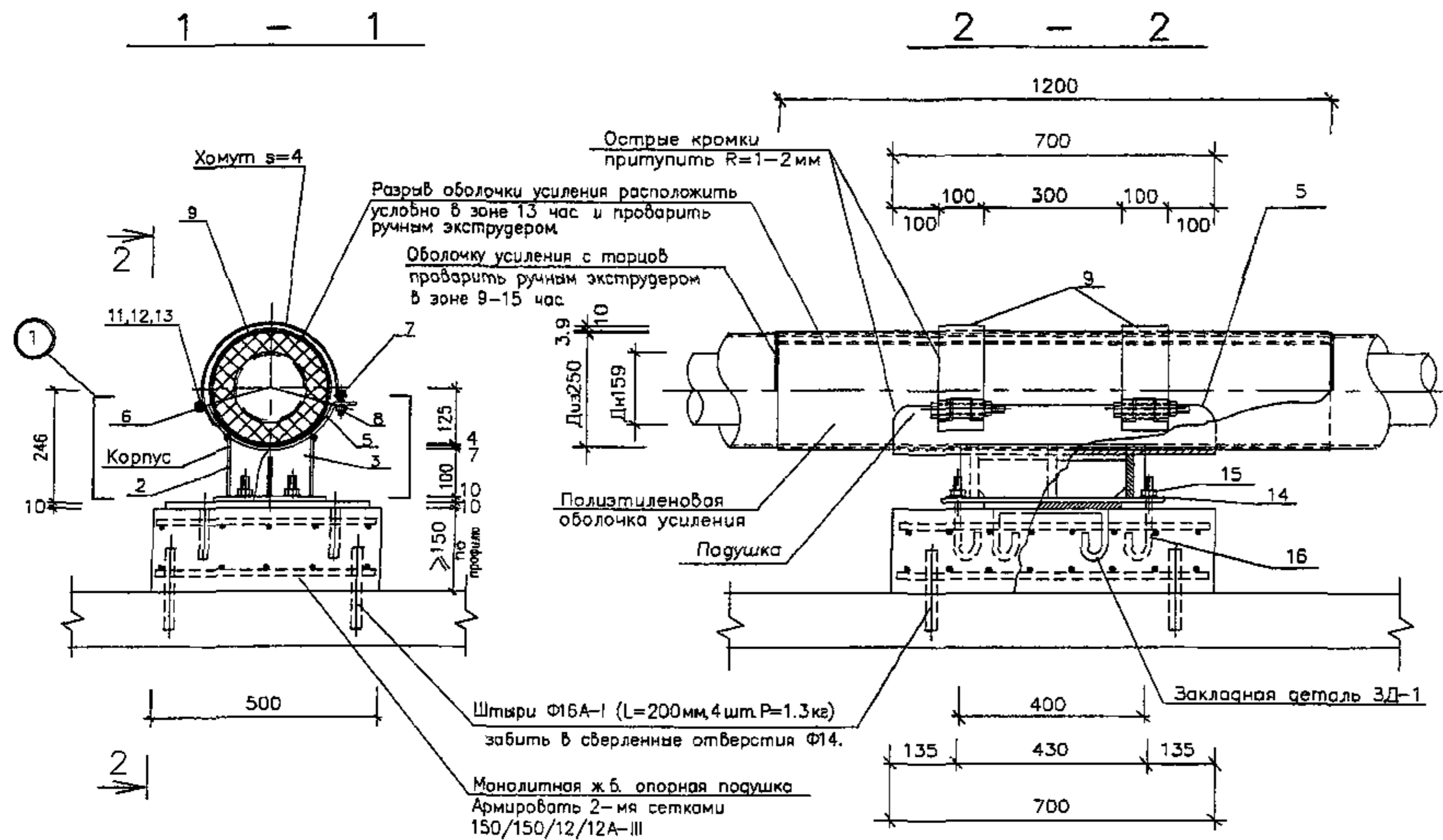
1. Данный лист смотреть совместно с листами НТС 65-06-05; НТС 65-06-06 л.1,2
2. Сварка предусмотрена по всему периметру соприкосновения элементов дуговая в защитном газе по ГОСТ 14771-76 или ручная дуговая по ГОСТ 5264-80* электродами Э-42А по ГОСТ 9467-75*, толщина шва по наименьшей толщине свариваемых элементов.
3. Все поверхности опоры покрыть органосиликатной краской типа КО-8101.
4. На трущиеся поверхности опор нанести слой графитовой смазки.

Привязан по:			
ГИП			
Авт. прив.			

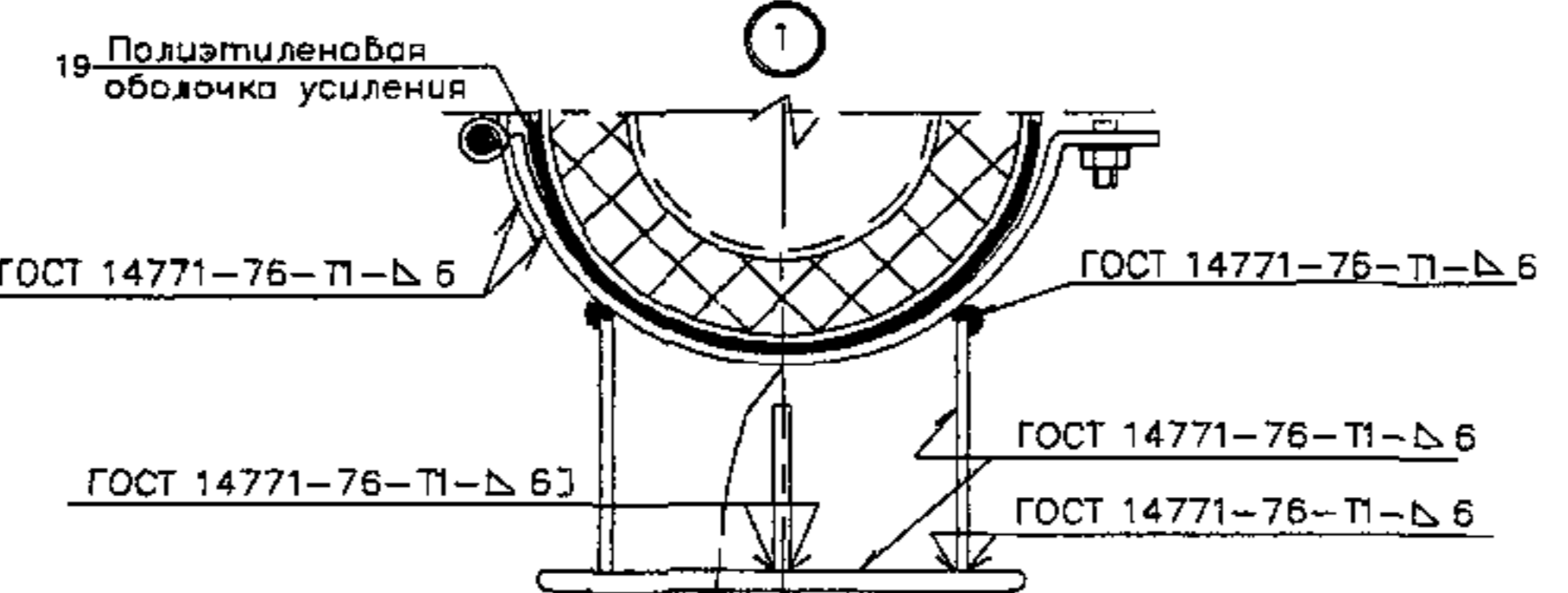
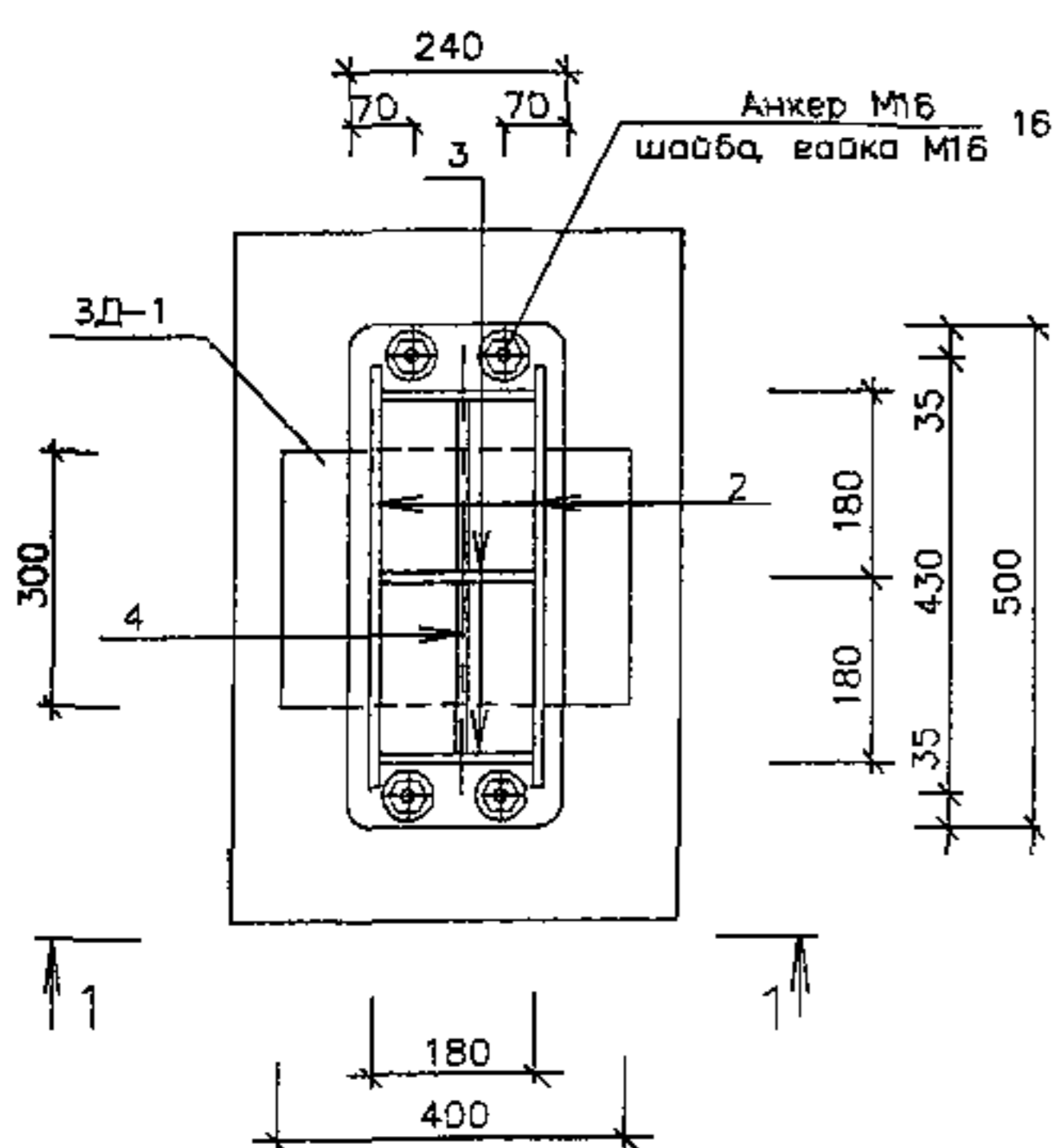
				НТС 65-06-05			
Нач. маст.	Беляков	<i>Беляков</i>	04.06	Опоры П0-150 и НПО-150 для теплопроводов Дн159 в ППУ изоляции	Стадия	Лист	Листов
Зам. нач.	Макеев	<i>Макеев</i>	04.06		р. н.	3	3
ГИП	Маловицкий	<i>Маловицкий</i>	04.06		ГУП "МОСИНЖПРОЕКТ" МАСТЕРСКАЯ N3		
Исполнит.	Шершбенева	<i>Шершбенева</i>	04.06				
Н. контр.	Филиппова	<i>Филиппова</i>	04.06				

Спецификация металла на 1 опору

Тип изд.	Наименование	поз	Материал, ГОСТ.	Длина мм.	Кол. шт.	Масса 1 поз. кг	Масса всех поз. кг	Примечания	
Карпус	опорная плита	1	полоса 10x240-Б-2 ГОСТ 103-76* Ст3пс5 ГОСТ 535-88	500	1	9.42	9.42	л.2	
	продольное ребро	2	полоса 6x130-Б-2 ГОСТ 103-76* Ст3пс5 ГОСТ 535-88	400	2	2.45	4.9	л.2	
	ребро	3	полоса 6x130-Б-2 ГОСТ 103-76* Ст3пс5 ГОСТ 535-88	170	3	1.04	3.12	л.2	
	ребро	4	полоса 4x80-Б-2 ГОСТ 103-76* Ст3пс5 ГОСТ 535-88	170	4	0.42	0.84	л.2	
						18.28			
Подушка	ложе	5	полоса 7x450-А-1 ГОСТ 82-70* Ст3пс ГОСТ 14637-89*	700	1	17.4	17.4	л.3	
	петля	6	полоса 4x100-Б-2 ГОСТ 103-76* Ст3пс5 ГОСТ 535-88	100	2	0.31	0.62	л.3	
						18.02			
Хомут	ось	7	Круг 14-В ГОСТ 2590-88 Ст3сп ГОСТ 535-88	120	2	0.15	0.3	л.3	
	палец	8	Круг 12-В ГОСТ 2590-88 Ст3сп ГОСТ 535-88	80	2	0.1	0.2	л.3	
	хомут	9	полоса 4x100-Б-2 ГОСТ 103-76* Ст3пс5 ГОСТ 535-88	630	2	1.98	3.96	л.3	
						4.46			
Напр. полозья	полоса	10	полоса 10x160-Б-2 ГОСТ 103-76* Ст3пс5 ГОСТ 535-88	-	-	-	-	л.3	
Крепежные элементы	гайка	11	Гайка М12.5 ГОСТ 5915-70*	-	4	0.016	0.064	-	
	шайба	12	Шайба С12.02 ГОСТ 11371-78*	-	4	0.0063	0.025	-	
	болт	13	Болт М12x120.58 ГОСТ 7798-70*	-	2	0.224	0.45	-	
	шайба	14	Шайба С16.02 ГОСТ 11371-78*	-	4	0.0113	0.045	-	
	гайка	15	Гайка М16.5 ГОСТ 5915-70*	-	4	0.033	0.132	-	
						0.716			
Анкер	анкер	16	Круг 16-В ГОСТ 2590-88 Ст3сп ГОСТ 535-88	250	4	0.4	1.6	л.2	
ЗД-1	опорная плита	17	Лист 10x300-Б-ПН-0 ГОСТ 19903-74* С245 ГОСТ 27772-88*	400	1	9.42	9.42	л.2	
	анкер	18	Ф10А-І; ГОСТ 5781-82*	500	2	0.32	0.64	л.2	
						10.06			
				Материалы					
				19	П/э оболочка 250x3.9	1200	1	-	-
					Монолитный ж/б. Бетон В-22.5	0.053 м ³	-	-	-
					Ф12 А-ІІІ ГОСТ 5781-82*	8.0 п.м.	-	-	7.12



План крепления направляющей опоры



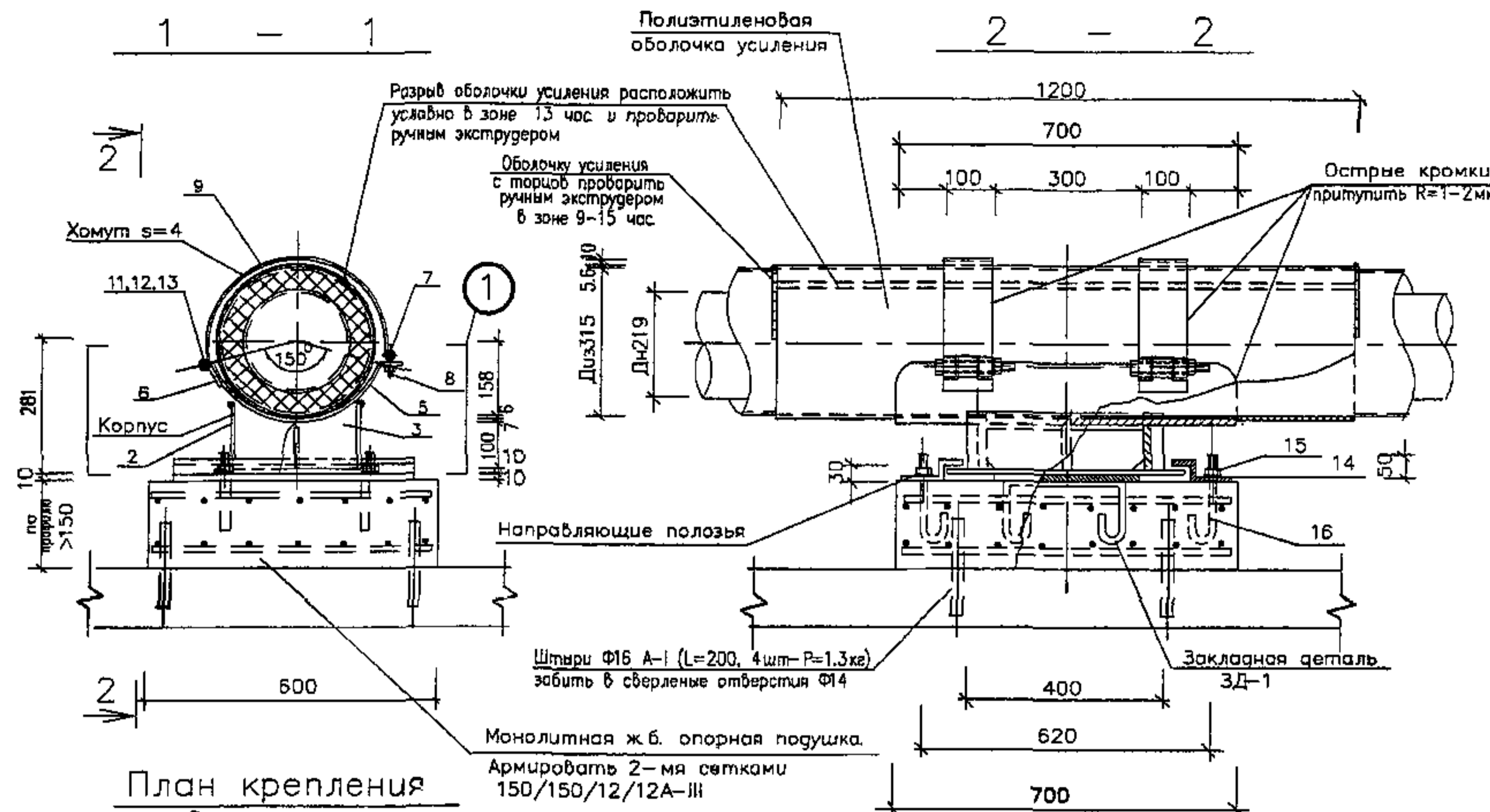
- Примечания:**
1. Данный лист смотреть совместно с листами НТС 65-06-05 л.л. 2,3
 2. Сварка предусмотрена по всему периметру соприкосновения элементов дуговая в защитном газе по ГОСТ 14771-76 или ручная дуговая по ГОСТ 5264-80* электродами Э-42А по ГОСТ 9467-75*, толщина шва по наименьшей толщине свариваемых элементов.
 3. Острые кромки хомутов и подушки притупить R1-2 мм.
 4. Все поверхности опоры покрыть органосиликатной краской типа КО-8101
 5. На трущиеся поверхности опор нанести слой графитовой смазки.
 6. В днище канала просверлить отверстия Ф14. Забить в них на 100 мм вглубь штыри Ф16 А-І (L=200 мм, 4 шт.)
 7. Расстояние между направляющими опорами определяется расчетом в каждом конкретном проекте.
 8. Обжатие теплопровода хомутами (поз 9) производить без деформации полиэтиленовой оболочки усиления.

Привязан по:

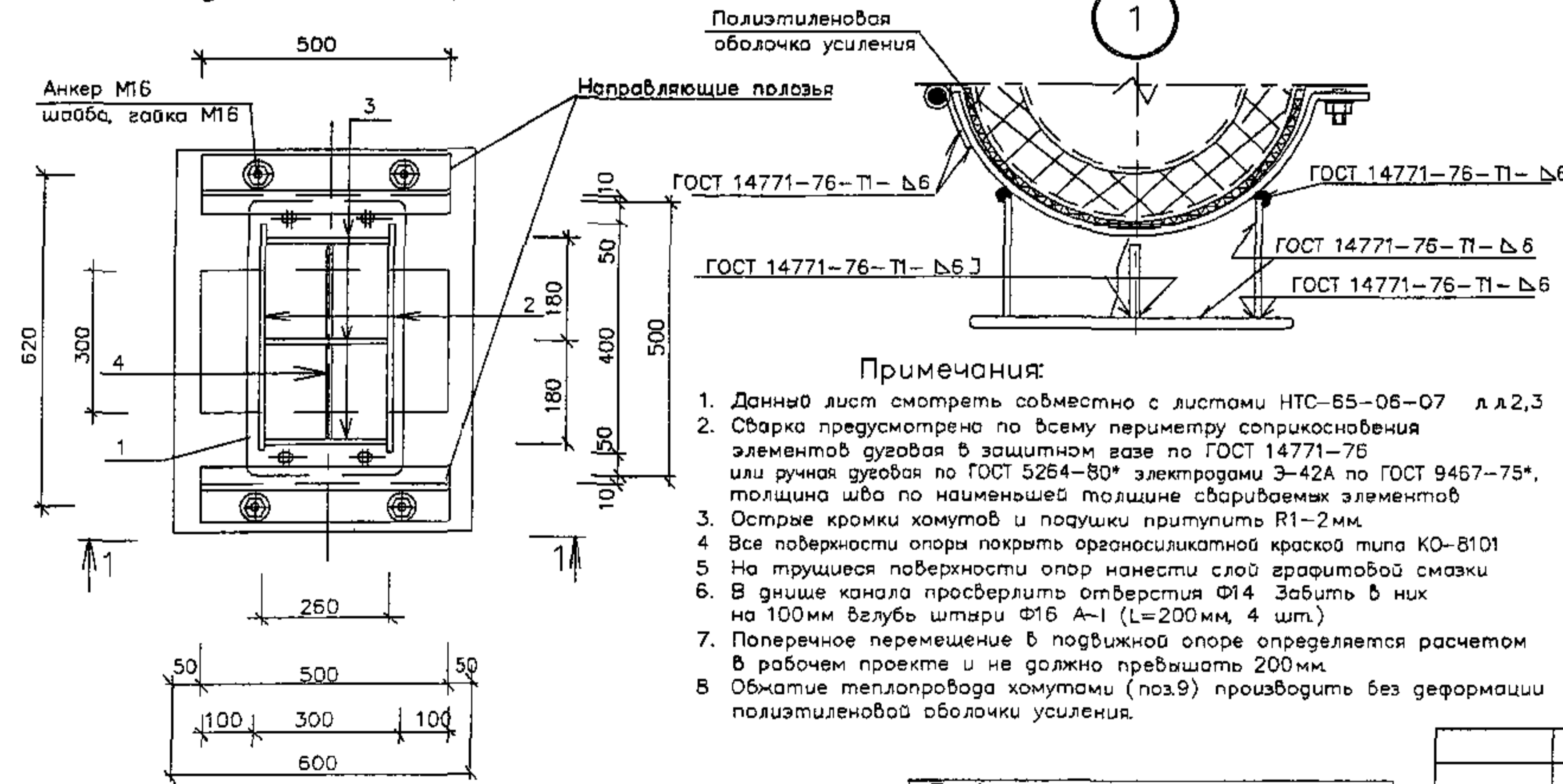
ГИП			
Авт. прив.			

Нач. маст.	Беляков	04.06	НТС 65-06-06 Направляющая опора НПО-150 для теплопроводов Дн159 в ППУ изоляции Установочный чертеж. Спецификация.	Стадия	Лист	Листов
Зам. нач.	Макеев	04.06		р.п.	1	3
ГИП	Маловицкий	04.06		ГУП "МОСИНЖПРОЕКТ" МАСТЕРСКАЯ N3		
Исполнит.	Шершебнева	04.06				
Н. контр.	Филиппова	04.06				

Спецификация материалов на 1 опору



План крепления подвижной опоры



Примечания:

1. Данный лист смотреть совместно с листами НТС-65-06-07 л.2,3
2. Сварка предусмотрена по всему периметру соприкосновения элементов дуговая в защитном газе по ГОСТ 14771-76 или ручная дуговая по ГОСТ 5264-80* электродами Э-42А по ГОСТ 9467-75*, толщина шва по наименьшей толщине свариваемых элементов
3. Острые кромки хомутов и подушки притупить R1-2мм
4. Все поверхности опоры покрыть органосиликатной краской типа КО-8101
5. На трущиеся поверхности опор нанести слой графитовой смазки
6. В днище канала просверлить отверстия Ф14 Забить в них на 100мм вглубь штыри Ф16 А-1 (L=200мм, 4 шт.)
7. Поперечное перемещение в подвижной опоре определяется расчетом в рабочем проекте и не должно превышать 200мм
8. Обжатие теплопровода хомутами (поз.9) производить без деформации полиэтиленовой оболочки усиления.

Тип изд.	Наименование	поз	Материал, ГОСТ.	Длина мм.	Кол. шт.	Масса 1 поз кг	Масса всех поз кг	Примечания
Корпус	опорная плита	1	полоса 10x300-Б-2 ГОСТ 103-76* Ст3пс5 ГОСТ 535-88	500	1	11.8	11.8	л.2
	продольное ребро	2	полоса 6x154-Б-2 ГОСТ 103-76* Ст3пс5 ГОСТ 535-88	400	2	2.9	5.8	л.2
	ребро	3	полоса 6x154-Б-2 ГОСТ 103-76* Ст3пс5 ГОСТ 535-88	250	3	1.8	5.4	л.2
	ребро	4	полоса 4x80-Б-2 ГОСТ 103-76* Ст3пс5 ГОСТ 535-88	170	4	0.42	0.84	л.2
						23.0		
Подушка	ложе	5	полоса 7x700-А-1 ГОСТ 82-70* Ст3пс ГОСТ 14637-89*	535	1	20.58	20.58	л.3
	петля	6	полоса 4x100-Б-2 ГОСТ 103-76* Ст3пс5 ГОСТ 535-88	100	2	0.31	0.62	л.3
						21.2		
Хомут	ось	7	Круг 14-В ГОСТ 2590-88 Ст3сп ГОСТ 535-88	120	2	0.15	0.3	л.3
	палец	8	Круг 12-В ГОСТ 2590-88 Ст3сп ГОСТ 535-88	80	2	0.1	0.2	л.3
	хомут	9	полоса 4x100-Б-2 ГОСТ 103-76* Ст3пс5 ГОСТ 535-88	750	2	2.36	4.72	л.3
						5.22		
Напр. полозья	полозья	10	полоса 10x160-Б-2 ГОСТ 103-76* Ст3пс5 ГОСТ 535-88	500	2	6.3	12.6	л.3
Крепежные элементы	гайка	11	Гайка М12.5 ГОСТ 5915-70*	-	4	0.016	0.064	-
	шайба	12	Шайба С.12.02 ГОСТ 11371-78*	-	4	0.0063	0.025	-
	болт	13	Болт М12x120.58 ГОСТ 7798-70*	-	2	0.224	0.45	-
	шайба	14	Шайба С.16 02 11371-78*	-	4	0.0113	0.045	-
	гайка	15	Гайка М16.5 ГОСТ 5915-70*	-	4	0.033	0.132	-
						0.716		
Анкер	анкер	16	Круг 16-В ГОСТ 2590-88 Ст3сп ГОСТ 535-88	250	4	0.4	1.6	л.2
ЗД-1	опорная плита	14	Лист 10x300-Б-ПН-0 ГОСТ 19903-74* С245 ГОСТ 27772-88*	500	1	11.8	11.8	л.2
	анкер	15	Ф10А-1; ГОСТ 5781-82*	500	2	0.32	0.64	л.2
						12.44		
Материалы								
	19	П/э оболочка 315x5.6		1200	1	-	-	-
		Монолитный ж/б. Бетон В-22.5	0.063м		-	-	-	-
		Ф12А-III ГОСТ 5781-82*	14п.м.		-	-	12.4	-

Привязан по	
ГИП	
Авт. прив	

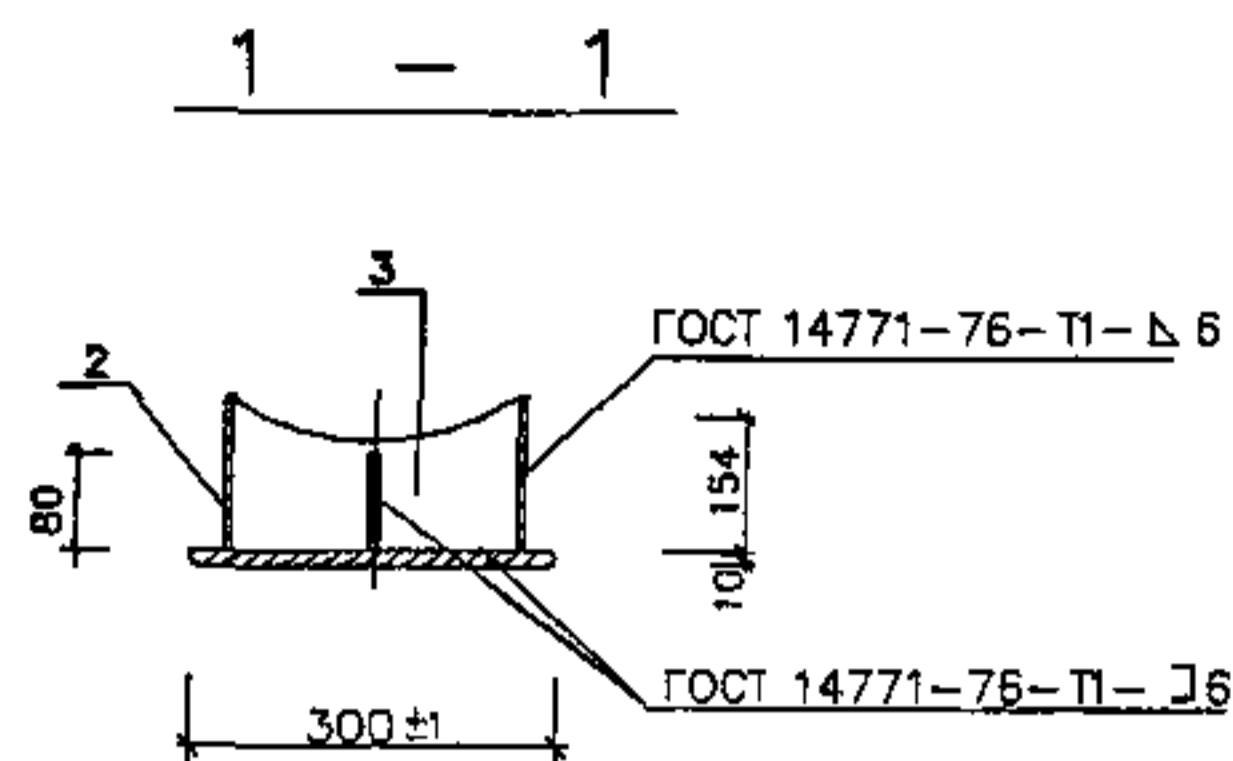
Нач. маст	Беляков	04.06
Зам. нач	Макеев	04.06
ГИП	Маловицкий	04.06
Исполнит	Филиппова	04.06
Н. контр	Шершбенева	04.06

НТС 65-06-07

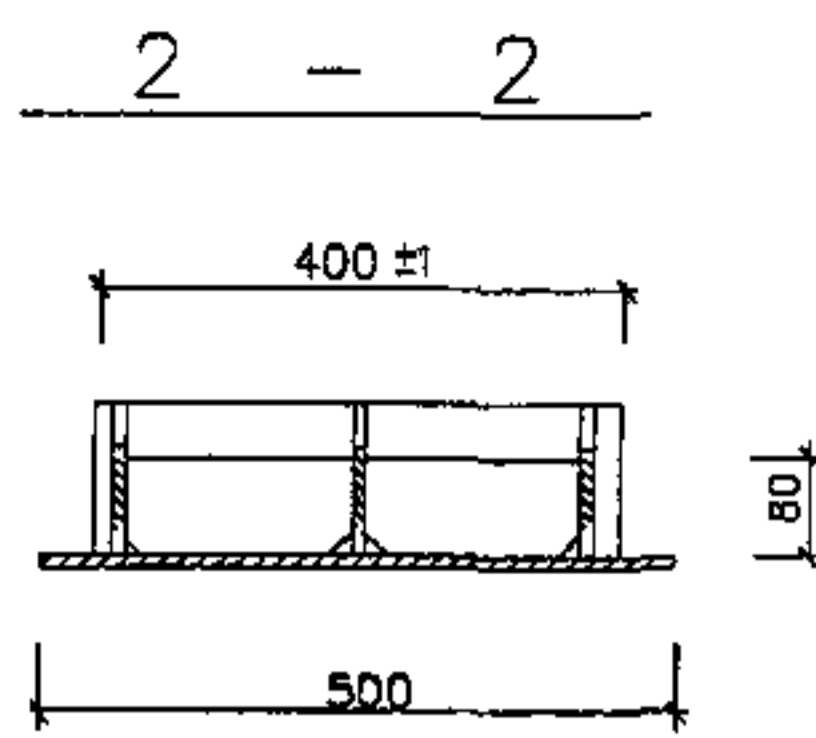
Подвижная опора ПО-200
для теплопроводов Дн219 в ППУ изоляции
Установочный чертеж
Спецификация

Стация	Лист	Листов
Р. П.	1	3
ГУП "МОСИНЖПРОЕКТ" МАСТЕРСКАЯ N3		

Корпус

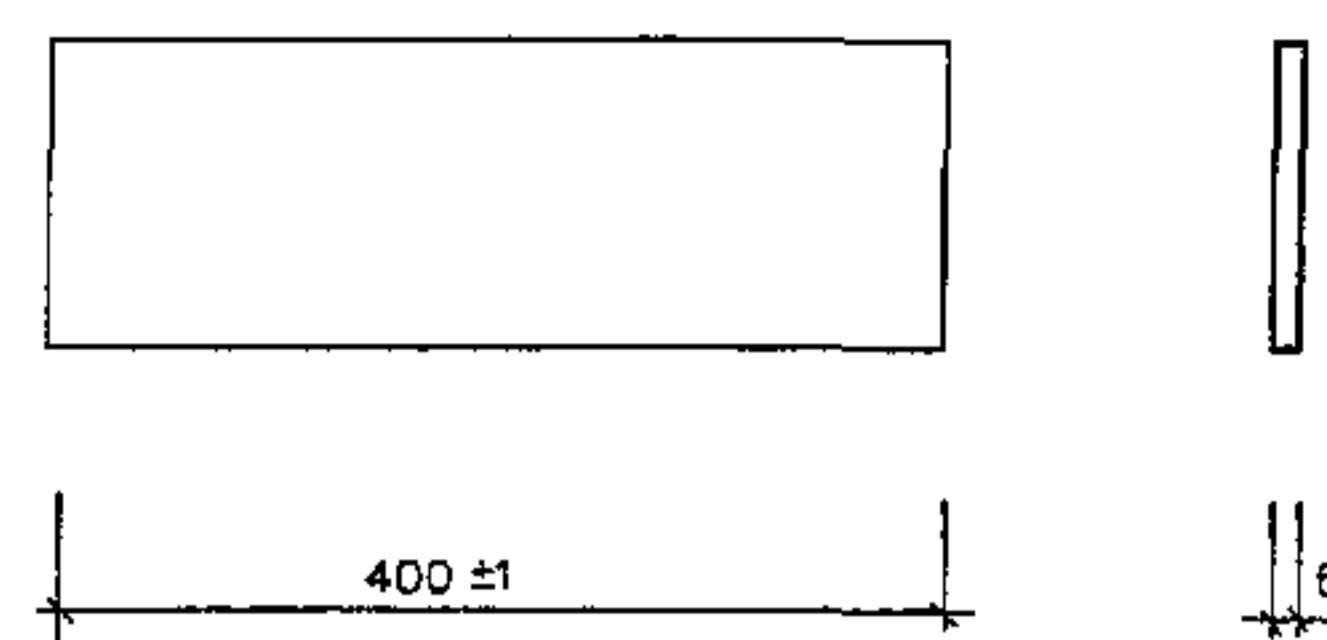


План

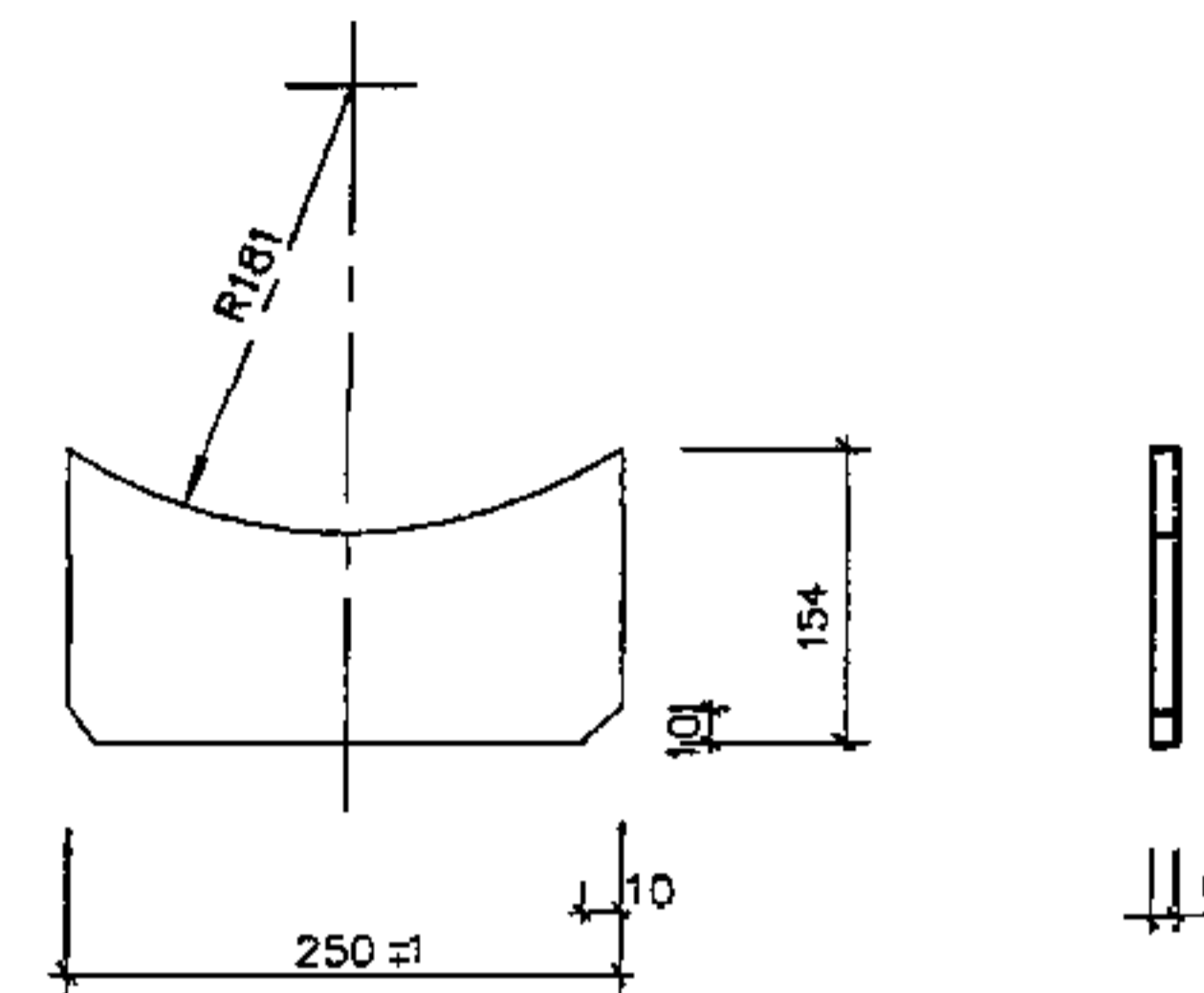


опорная плита поз.1

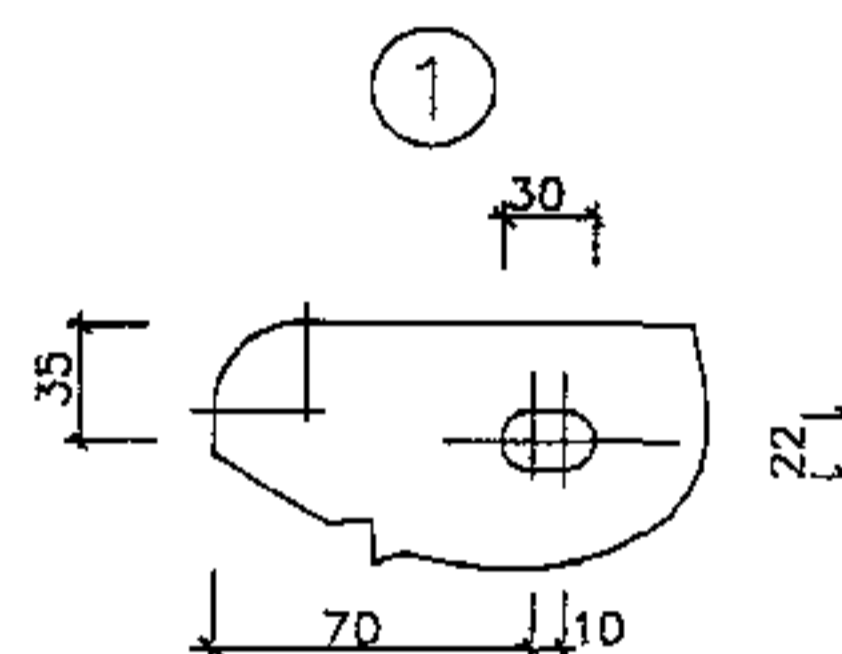
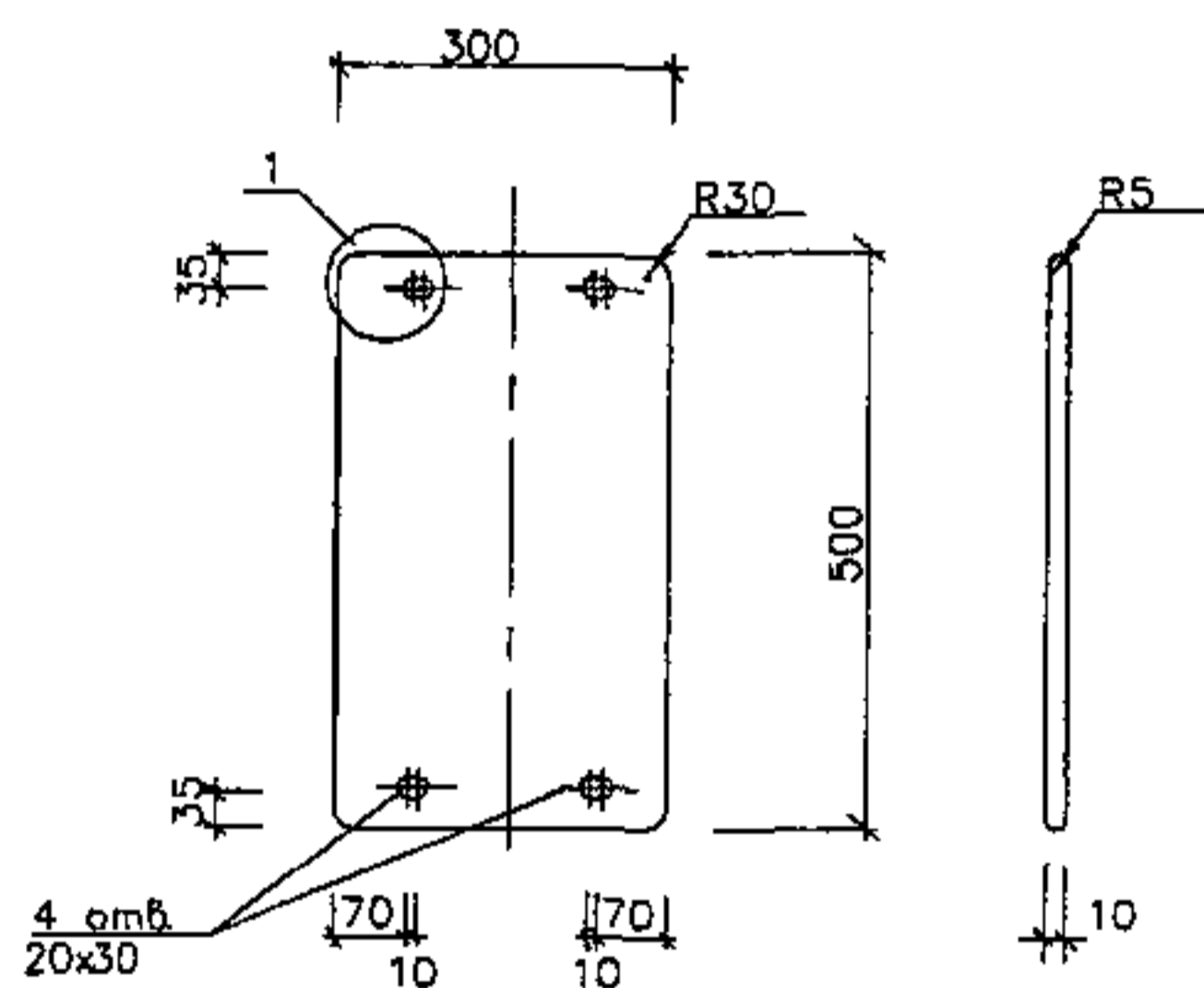
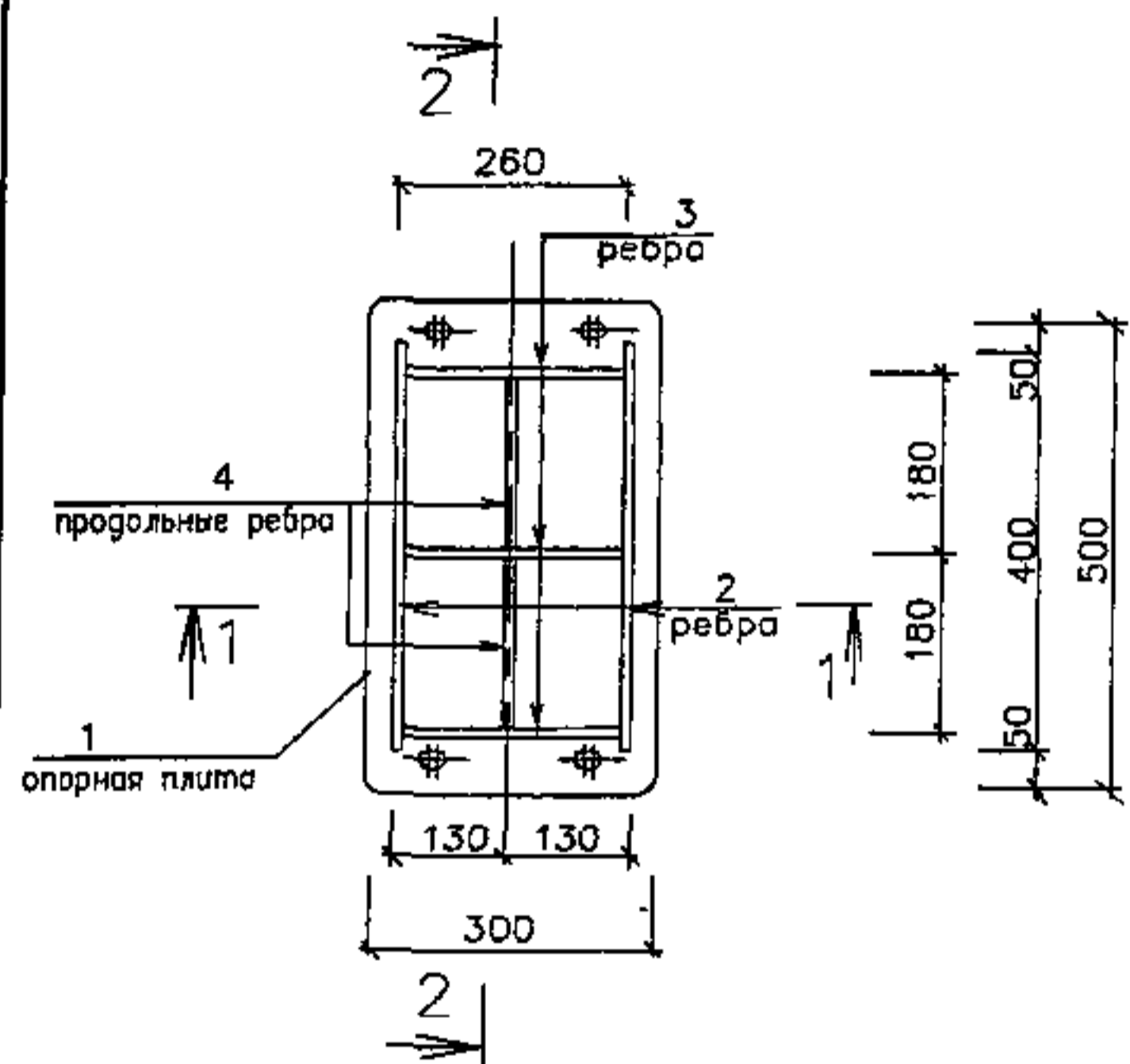
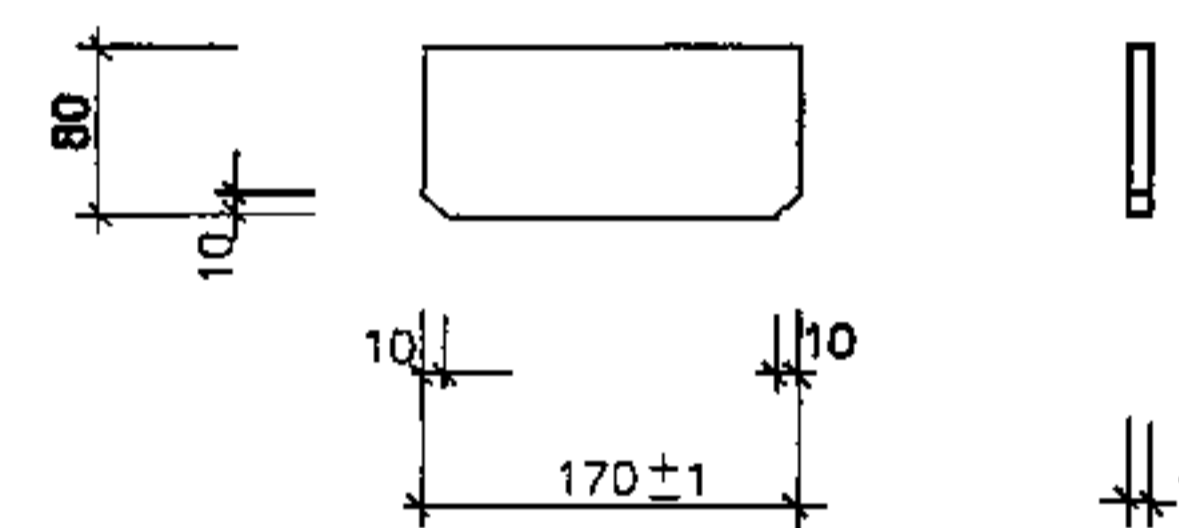
продольное ребро поз.2



ребро поз.3



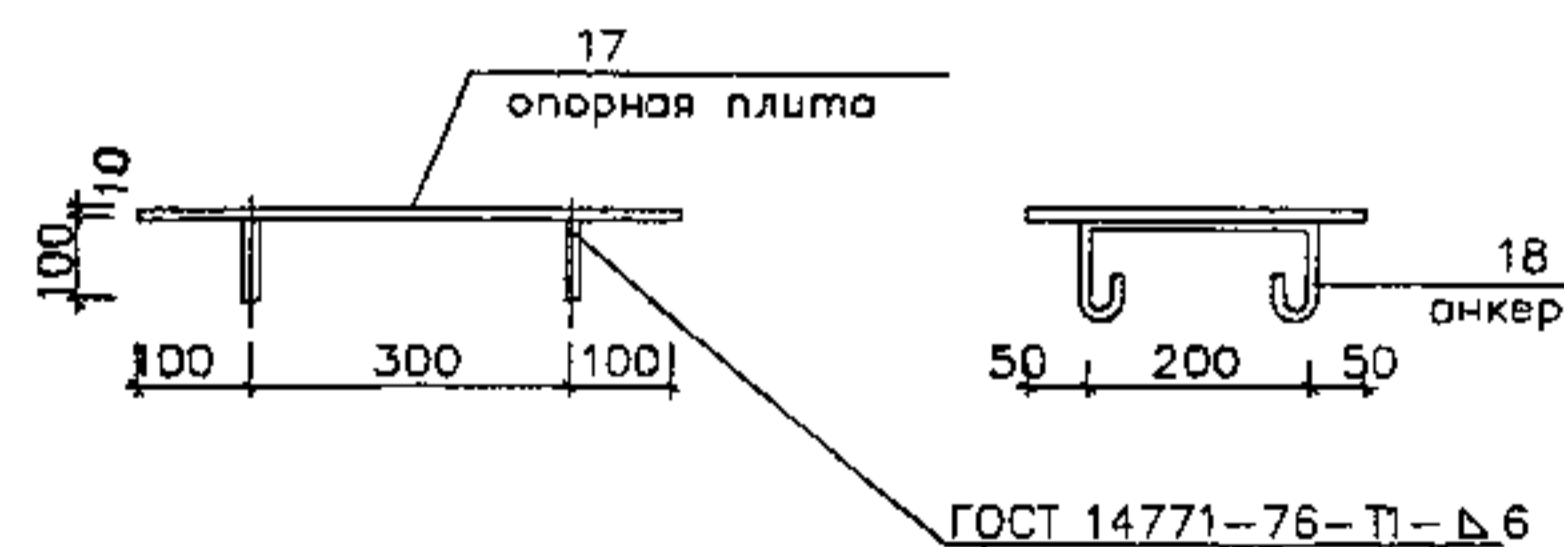
ребро поз.4



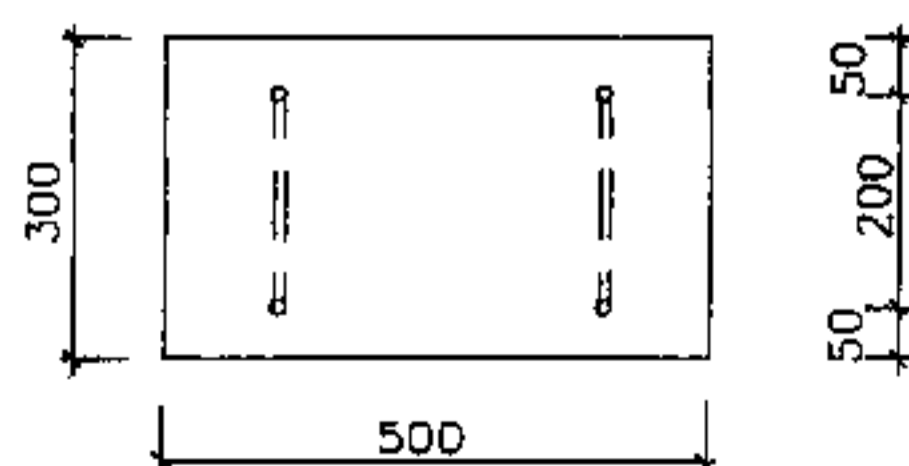
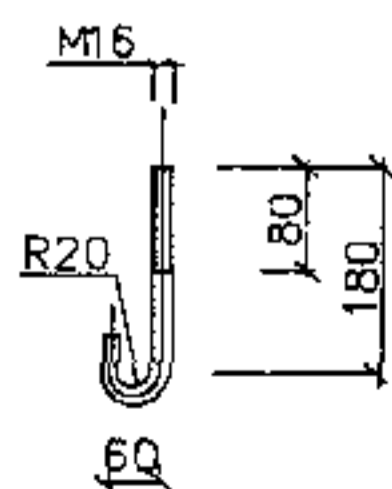
Примечания:

1. Данный лист смотреть совместно с листами НТС 65-06-07; НТС 65-06-08 л.1,3.
2. Сварка предусмотрена по всему периметру соприкосновения элементов дуговая в защитном газе по ГОСТ 14771-76 или ручная дуговая по ГОСТ 5264-80* электродами Э-42А по ГОСТ 9467-75*, толщина шва по наименьшей толщине свариваемых элементов.
3. Все поверхности опоры покрыть орваносиликатной краской типа КО-8101
4. На трущиеся поверхности опор нанести слой графитовой смазки

ЗД-1(12.44 кв.)

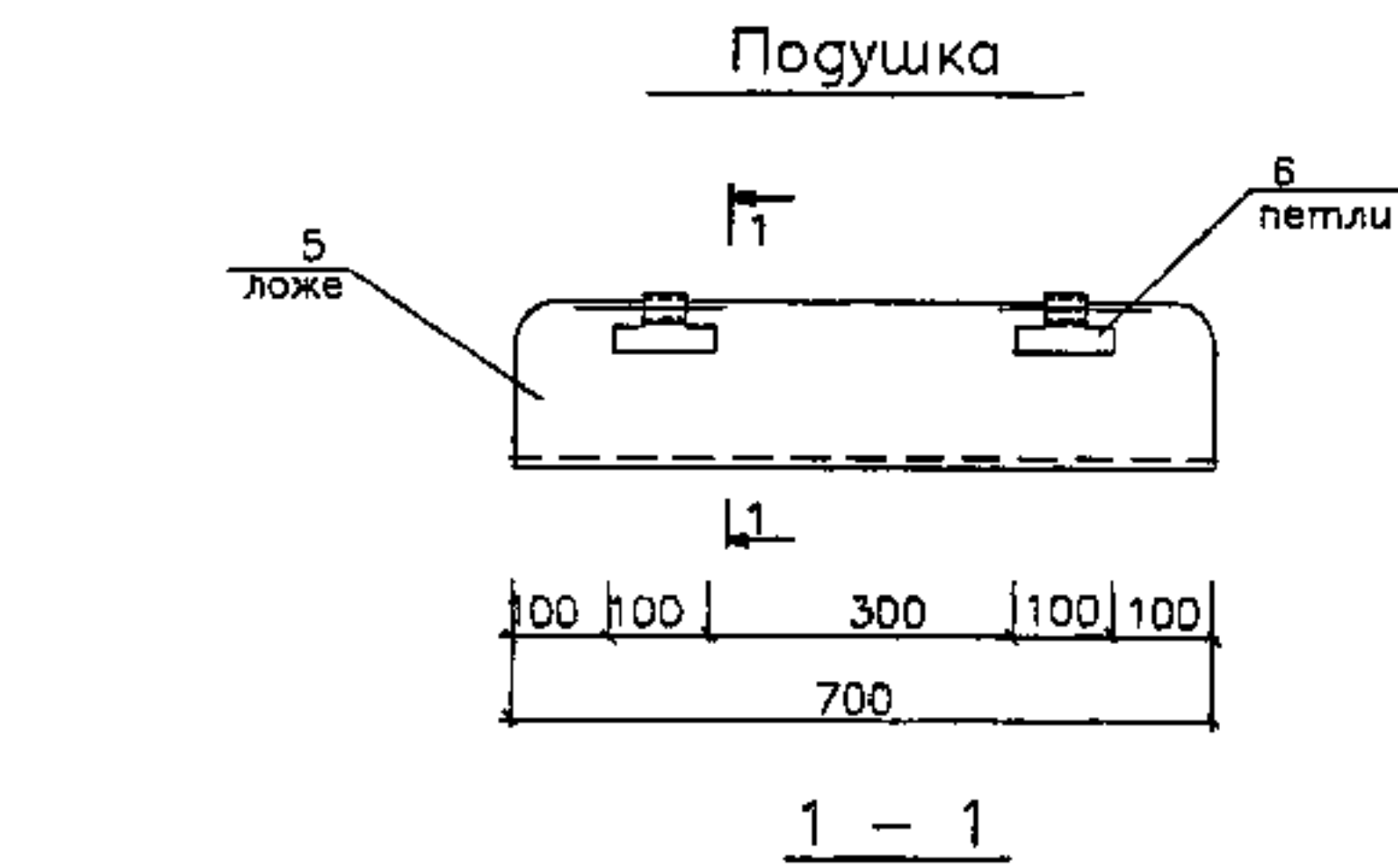


Анкер М16 (поз.16)

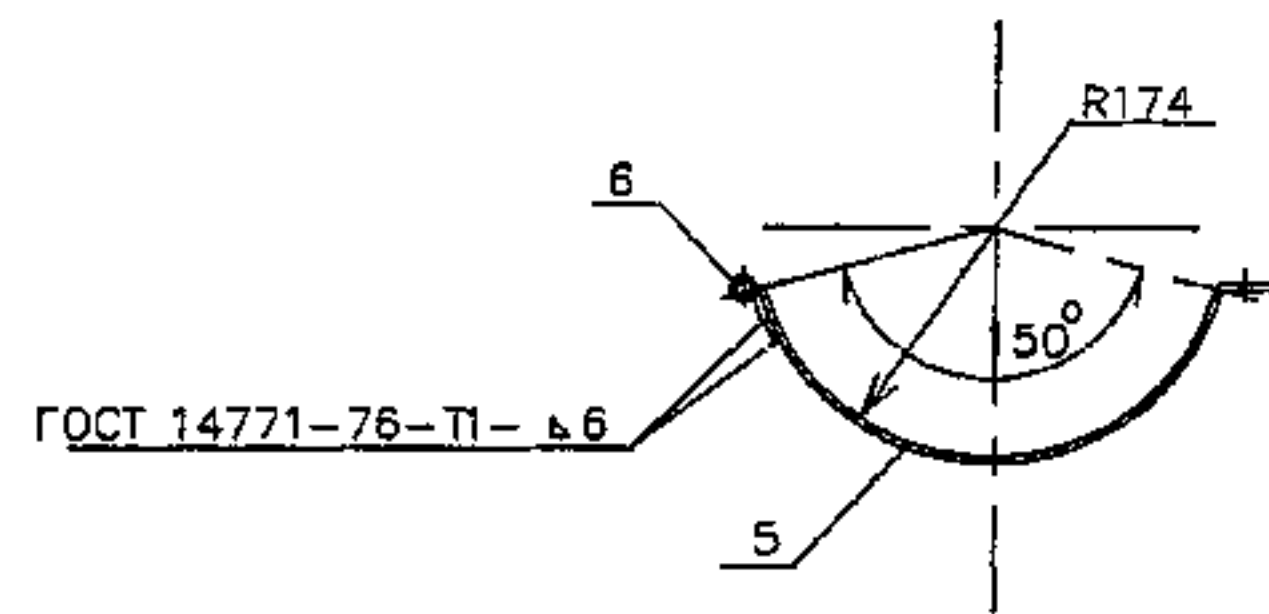


Привязан по:		
ГИП		
Авт. прив.		

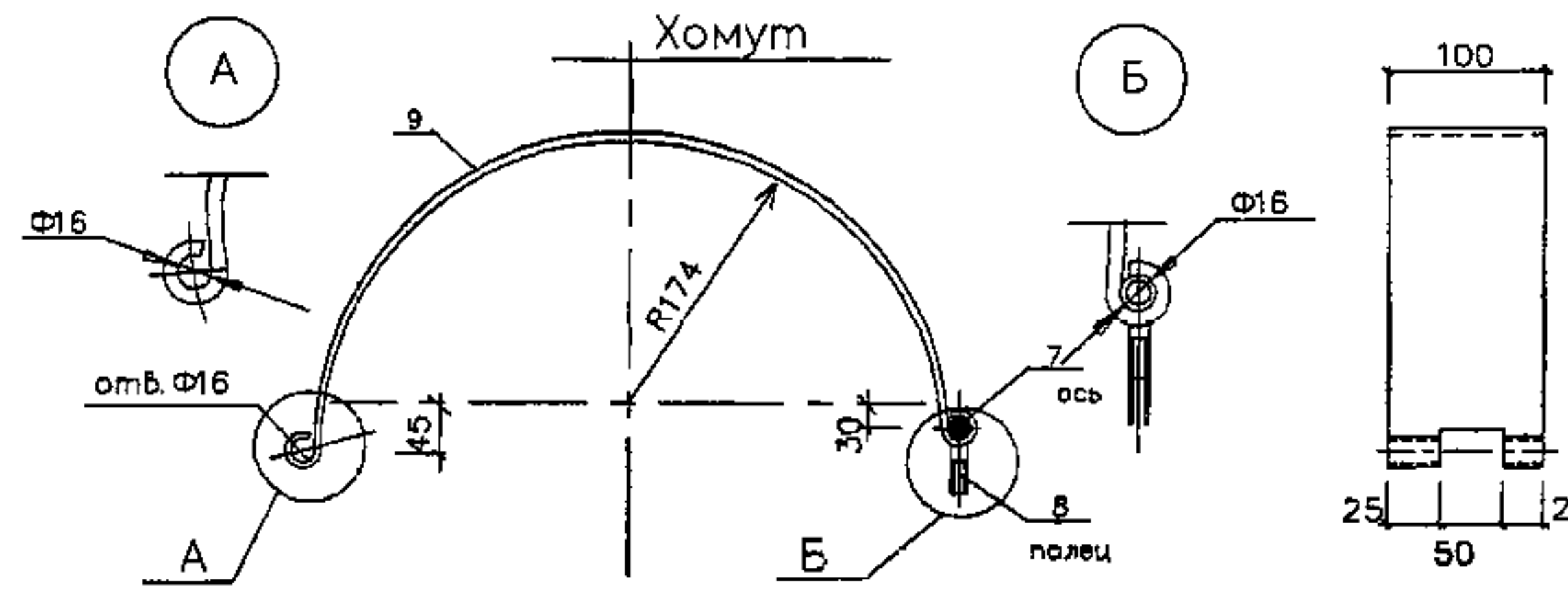
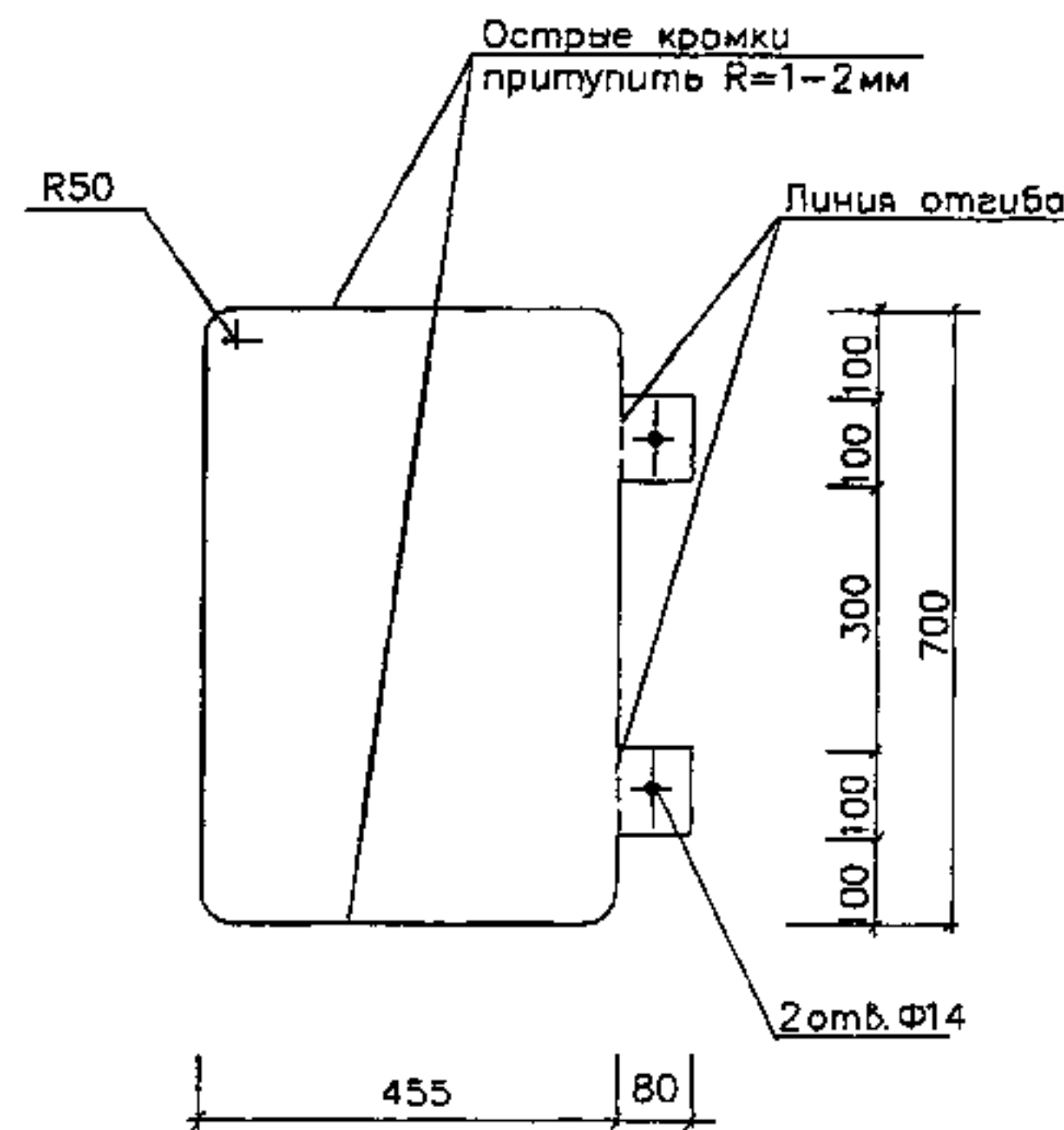
НТС 65-06-07		
Нач.маст.	Беляков	04.06
Зам.нач.	Макеев	04.06
ГИП	Маловицкий	04.06
Исполнит.	Филиппова	04.06
Н.контр.	Шершенева	04.06
Опоры ПО-200 и НПО-200 для теплопроводов Дн219 в ППУ изоляции		
Детали (поз.1-4; 16-18)		
Стадия	Лист	Листов
Р.П.	2	3
ГУП "МОСИНЖПРОЕКТ" МАСТЕРСКАЯ №3		



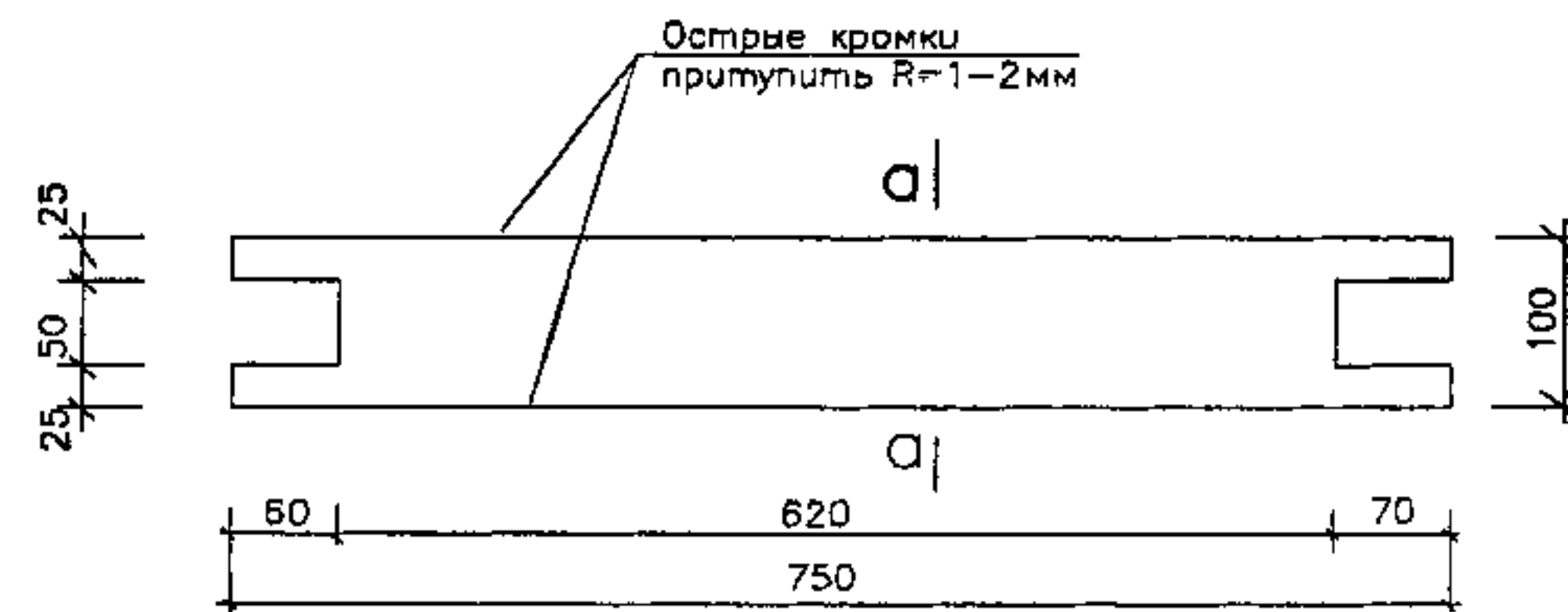
1 - 1



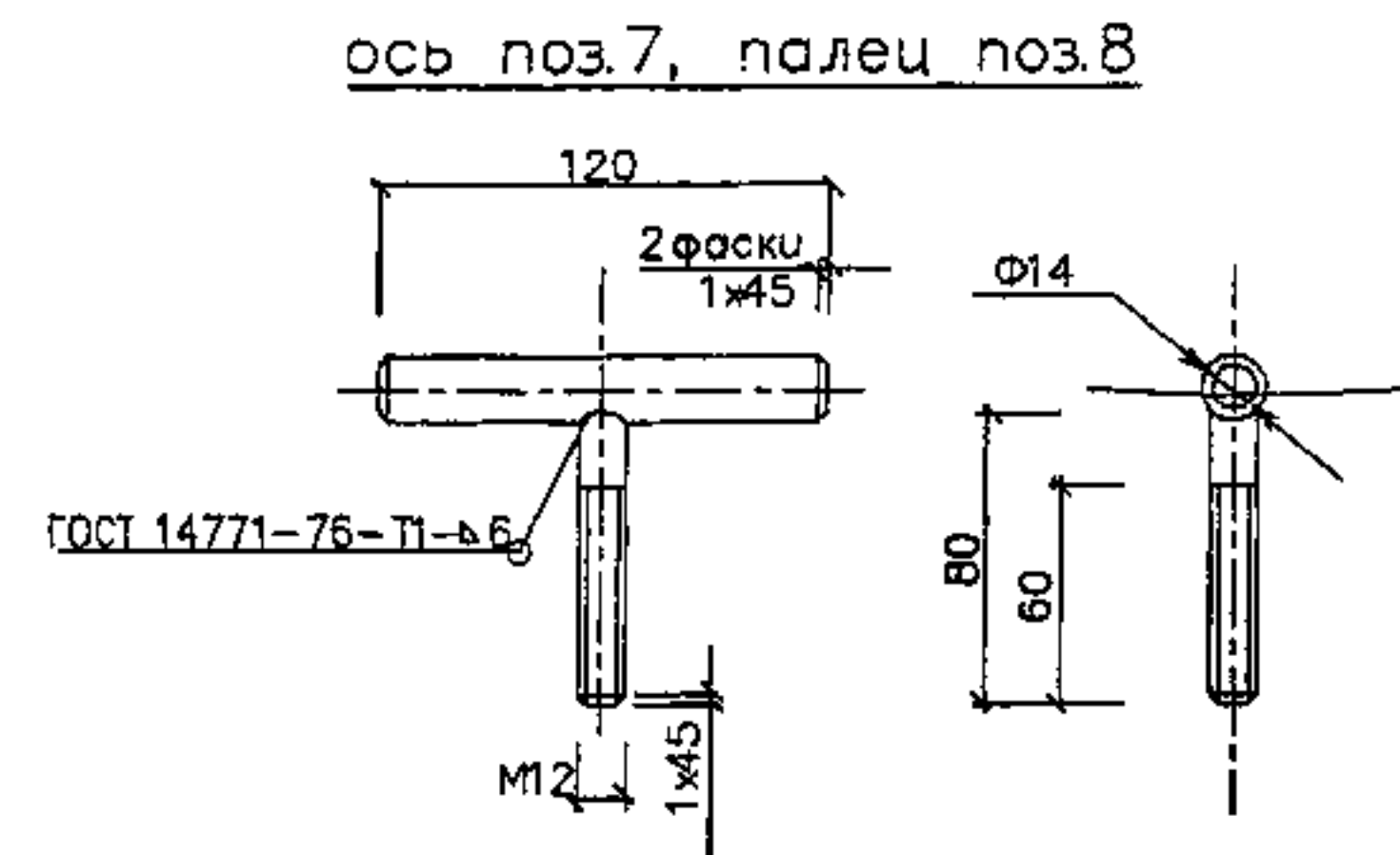
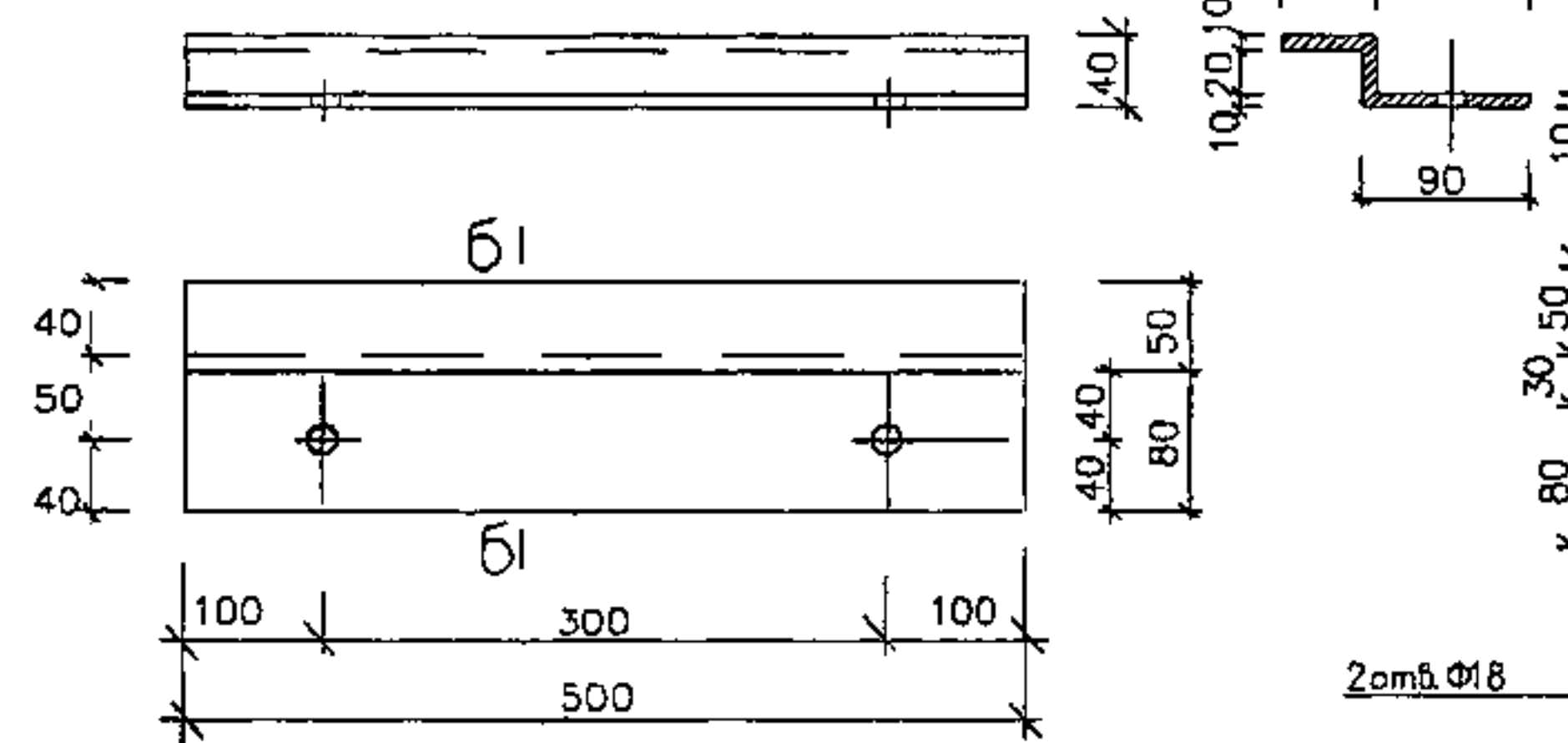
Развертка поз.5



Развертка поз.9

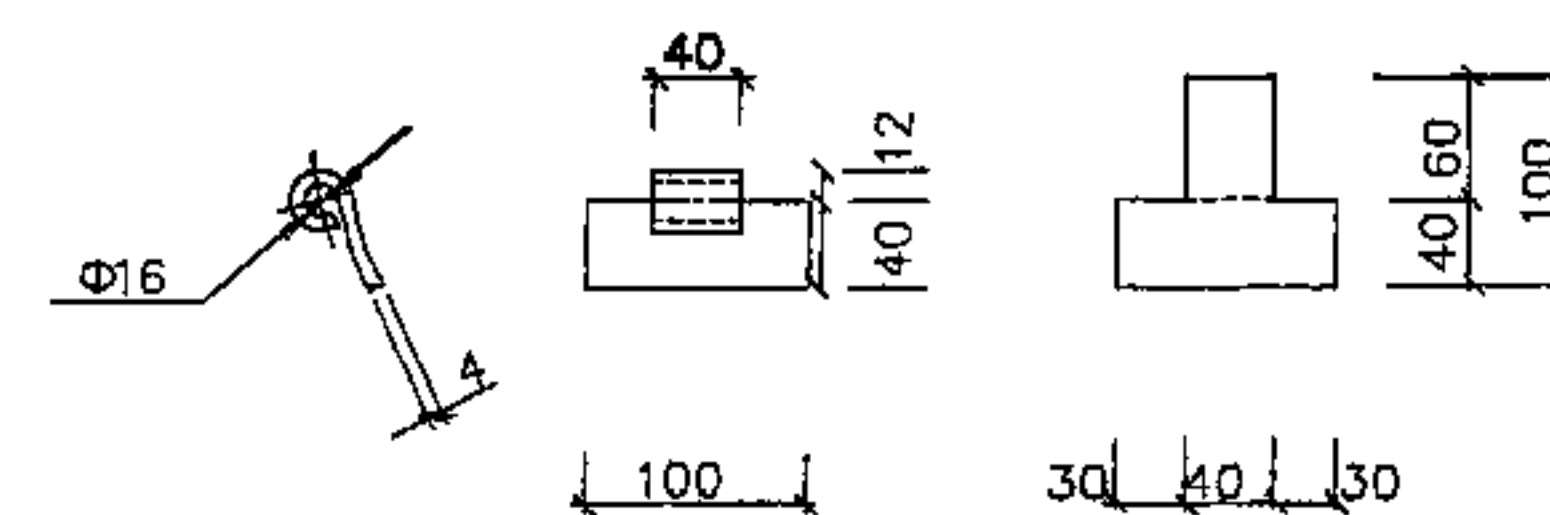


полосья поз.10

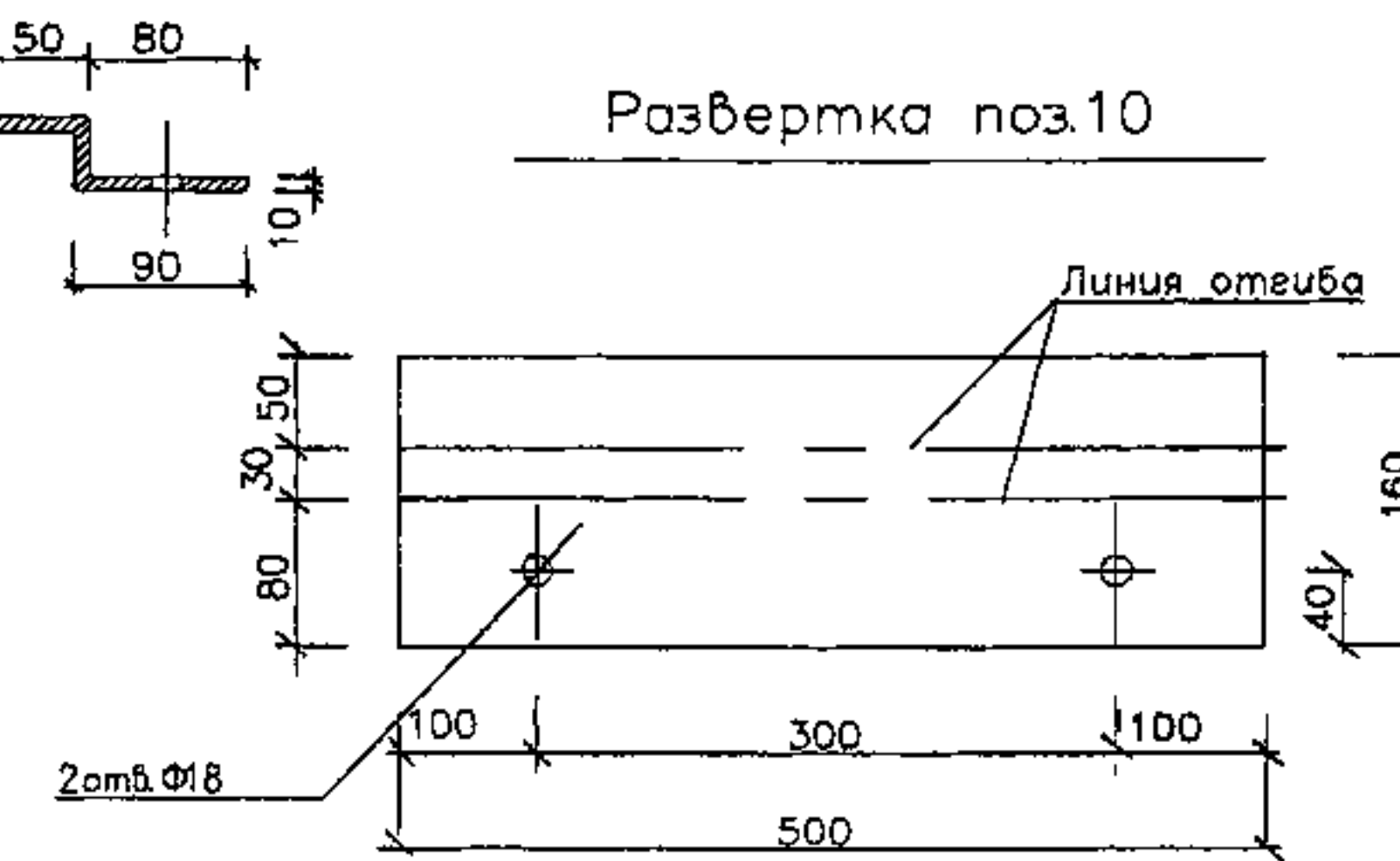


петля поз.6

Развертка поз.6



Развертка поз.10



Примечания:

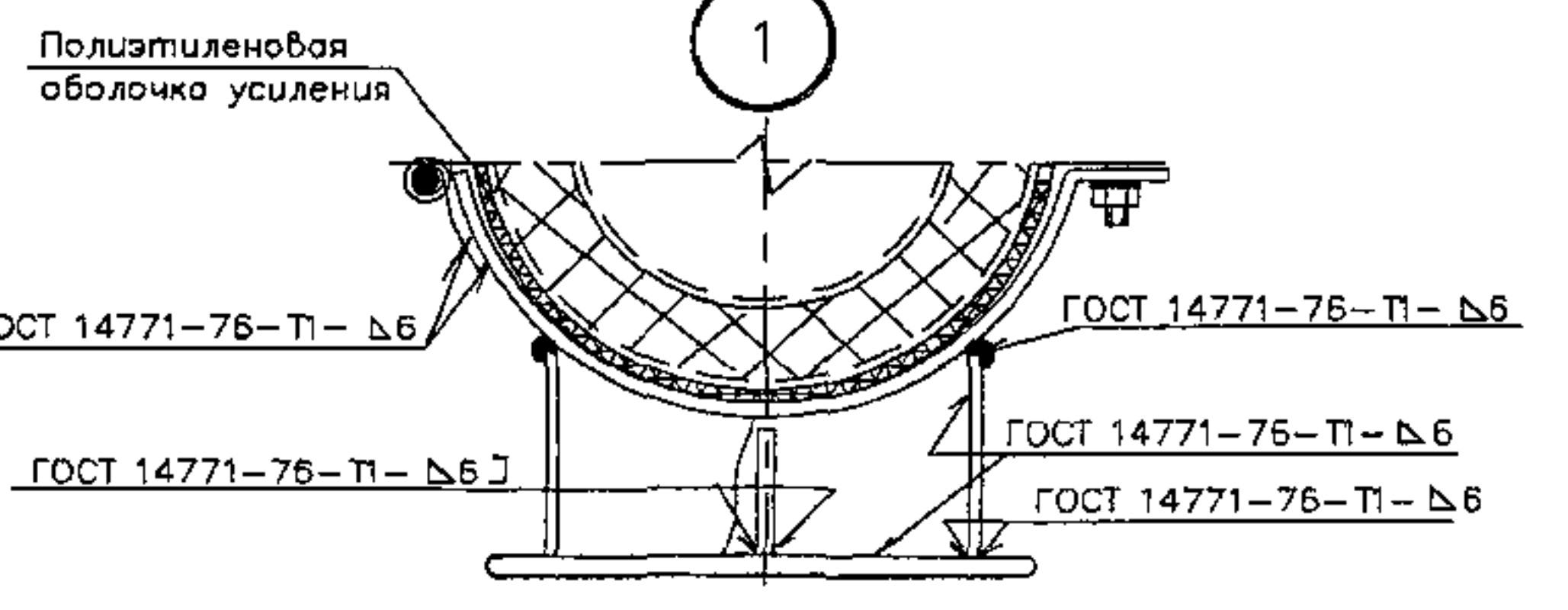
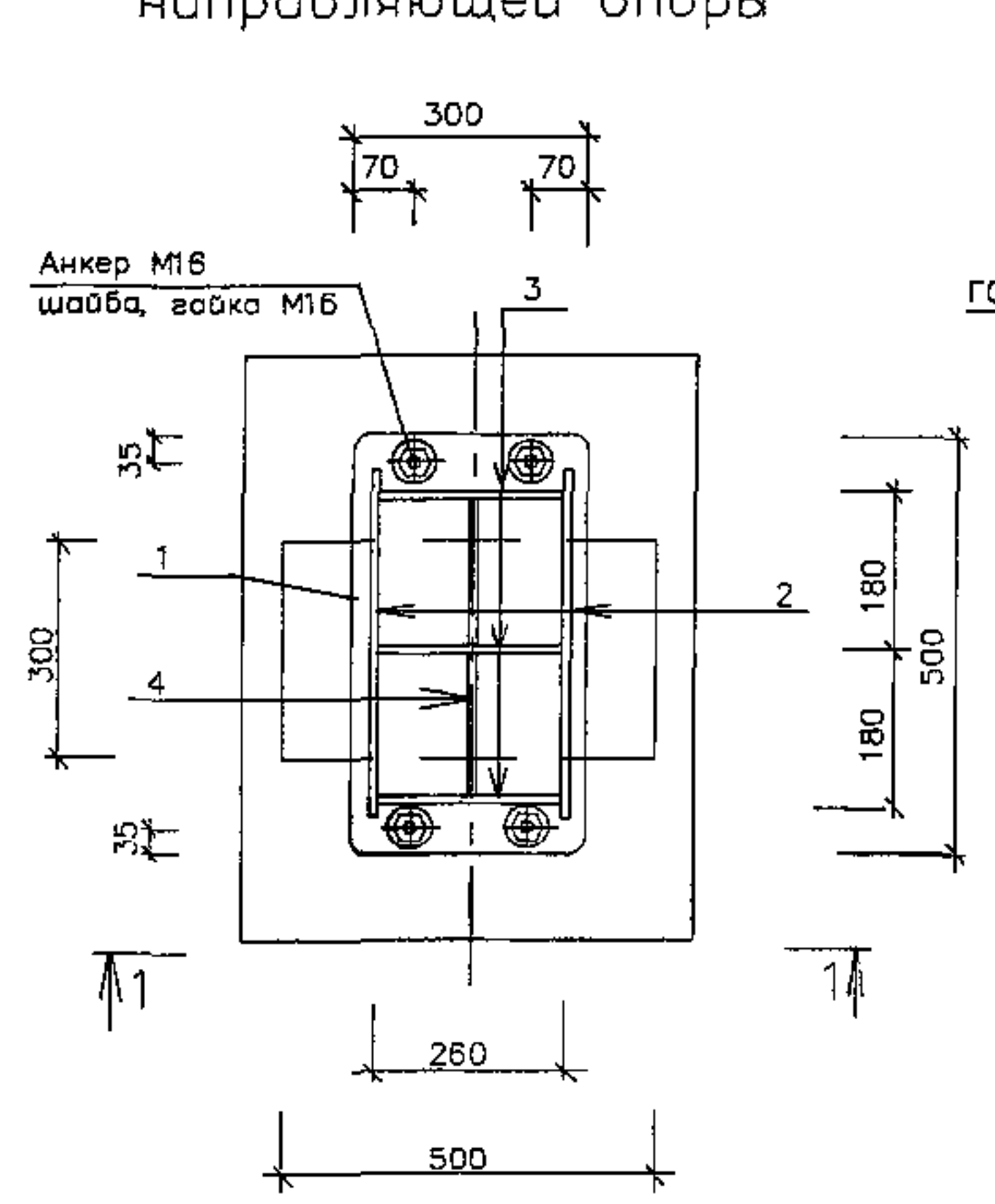
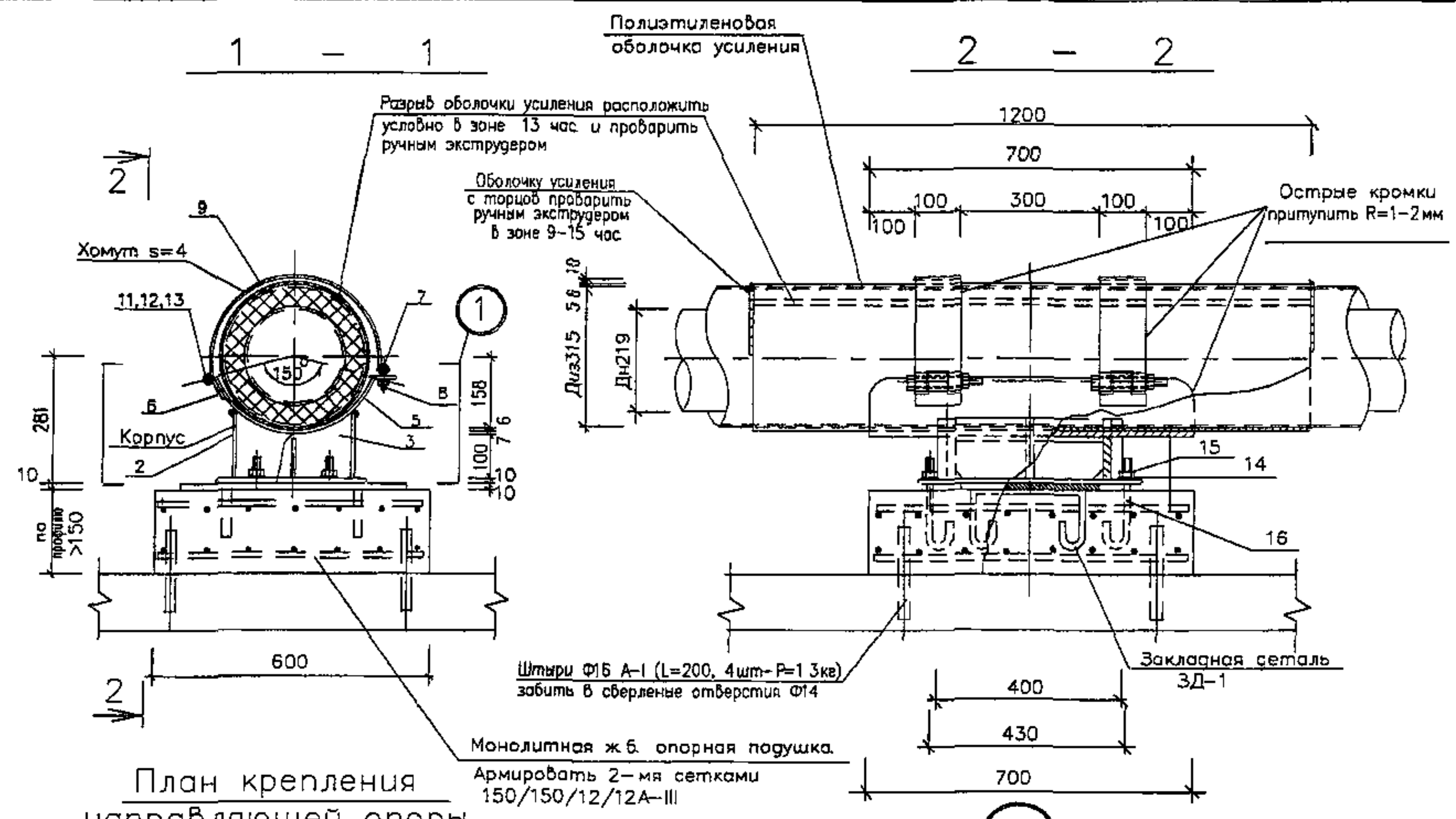
1. Данный лист смотреть совместно с листами НТС 65-06-07, НТС 65-06-08 лд 1,2.
2. Сварка предусмотрена по всему периметру соприкосновения элементов дуговая в защитном газе по ГОСТ 14771-76 или ручная дуговая по ГОСТ 5264-80* электродами Э-42А по ГОСТ 9467-75*, толщина шва по наименьшей толщине свариваемых элементов
3. Все поверхности опоры покрыть органосиликатной краской типа КО-В101
4. На трущиеся поверхности опор нанести слой графитовой смазки.

Привязан по:			
ГИП			
Авт прив.			

НТС 65-06-07			
Нач.маст. Беляков	04.06	Опоры ПО-200 и НПО-200 для теплопроводов ДН219 в ППУ изоляции Детали. (поз.5-10)	Стадия
Зам.нач. Макеев	04.06		Лист
ГИП Маловицкий	04.06		Листов
Исполнит. Филиппова	04.06		Р. П.
Н.контр. Шершебнева	04.06		3
			3
			ГУП "МОСИНЖПРОЕКТ" МАСТЕРСКАЯ №3

Спецификация материалов на 1 опору

Тип изд.	Наименование	поз	Материал, ГОСТ.	Длина мм.	Кол. шт.	Масса 1 поз кг	Масса всех поз кг	Примечания
Корпус	опорная плита	1	полоса 10x300-Б-2 ГОСТ 103-76* Ст3пс5 ГОСТ 535-88	500	1	11.8	11.8	л.2
	продольное ребро	2	полоса 6x154-Б-2 ГОСТ 103-76* Ст3пс5 ГОСТ 535-88	400	2	2.9	5.8	л.2
	ребро	3	полоса 6x154-Б-2 ГОСТ 103-76* Ст3пс5 ГОСТ 535-88	250	3	1.8	5.4	л.2
	ребро	4	полоса 4x80-Б-2 ГОСТ 103-76* Ст3пс5 ГОСТ 535-88	170	4	0.42	0.84	л.2
							23.0	
Подушка	ложе	5	полоса 7x700-А-1 ГОСТ 82-70* Ст3пс ГОСТ 14637-89*	535	1	20.58	20.58	л.3
	петля	6	полоса 4x100-Б-2 ГОСТ 103-76* Ст3пс5 ГОСТ 535-88	100	2	0.31	0.62	л.3
							21.2	
Хомут	ось	7	Круг 14-В ГОСТ 2590-88 Ст3сп ГОСТ 535-88	120	2	0.15	0.3	л.3
	палец	8	Круг 12-В ГОСТ 2590-88 Ст3сп ГОСТ 535-88	80	2	0.1	0.2	л.3
	хомут	9	полоса 4x100-Б-2 ГОСТ 103-76* Ст3пс5 ГОСТ 535-88	750	2	2.36	4.72	л.3
							5.22	
Напр. полозья	полозья	10	полоса 10x160-Б-2 ГОСТ 103-76* Ст3пс5 ГОСТ 535-88	-	-	-	-	л.3
Крепежные элементы	гайка	11	Гайка М12.5 ГОСТ 5915-70*	-	4	0.016	0.064	-
	шайба	12	Шайба С12.02 ГОСТ 11371-78*	-	4	0.0063	0.025	-
	болт	13	Болт М12x120.58 ГОСТ 7798-70*	-	2	0.224	0.45	-
	шайба	14	Шайба С.16.02 11371-78*	-	4	0.0113	0.045	-
	гайка	15	Гайка М16.5 ГОСТ 5915-70*	-	4	0.033	0.132	-
							0.716	
Анкер	анкер	16	Круг 16-В ГОСТ 2590-88 Ст3сп ГОСТ 535-88	250	4	0.4	1.6	л.2
ЗД-1	опорная плита	14	Лист 10x300-Б-ПН-0 ГОСТ 19903-74* С245 ГОСТ 27772-88*	500	1	11.8	11.8	л.2
	анкер	15	Ф10А-I; ГОСТ 5781-82*	500	2	0.32	0.64	л.2
							12.44	
Материалы								
		19	П/э оболочка 315x5.6	1200	1	-	-	-
			Монолитный ж/б Бетон В-22.5	0.063м	-	-	-	-
			Ф12А-III ГОСТ 5781-82*	14п.м	-	-	12.4	-



- Примечания:**
- 1 Данный лист смотреть совместно с листами НТС-65-06-07 л.2,3
 - 2 Сварка предусмотрена по всему периметру соприкосновения элементов дуговая в защитном газе по ГОСТ 14771-76 или ручная дуговая по ГОСТ 5264-80* электродами Э-42А по ГОСТ 9467-75*, толщина шва по наименьшей толщине свариваемых элементов
 - 3 Острые кромки хомутов и подушки притупить R1-2мм
 - 4 Все поверхности опоры покрыть органосиликатной краской типа КО-8101
 - 5 На трущиеся поверхности опор нанести слой графитовой смазки
 - 6 В днище канала просверлить отверстия Ф14. Забить в них на 100мм вглубь штыри Ф16 А-1 (L=200мм, 4 шт.)
 - 7 Расстояние между направляющими опорами определяется расчетом в каждом конкретном проекте
 - 8 Обжатие теплопровода хомутами (поз.9) производить без деформации полиэтиленовой оболочки усиления.

Привязан по	
ГИП	
Авт. прив.	

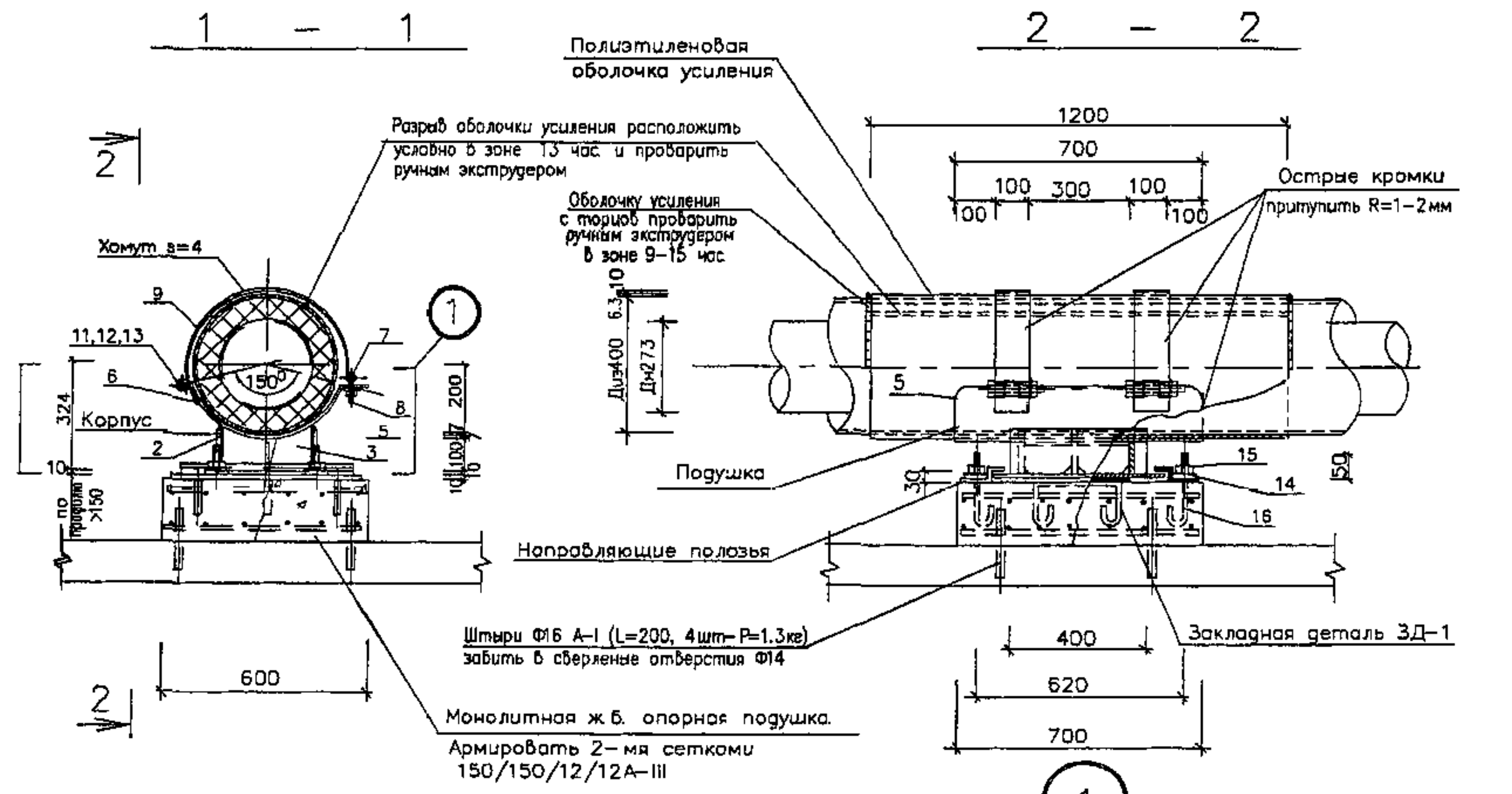
Нач.мост.	Беляков	04.06
Зам.нач.	Макеев	04.06
ГИП	Маловицкий	04.06
Исполнит.	Филиппова	04.06
Н.контр.	Шершебнева	04.06

НТС 65-06-08

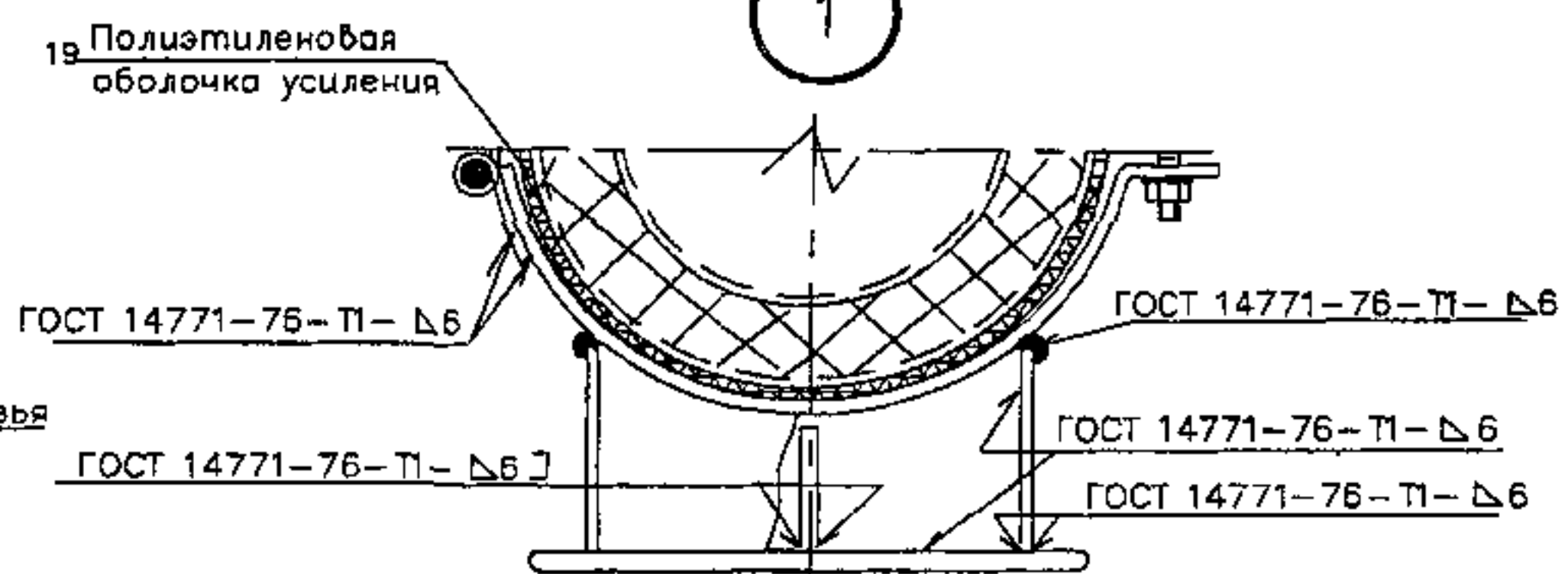
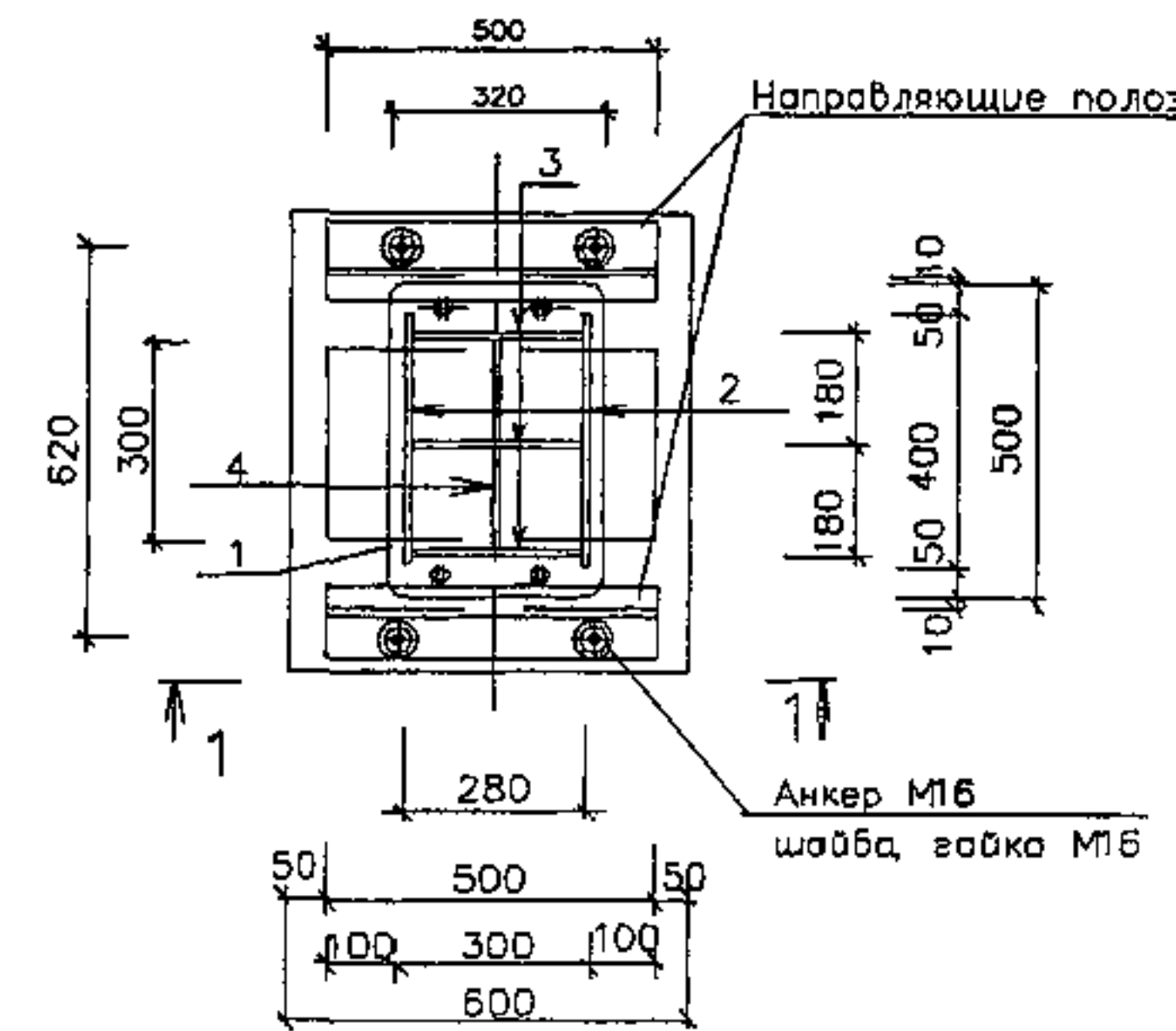
Направляющая опора НПО-200 для теплопроводов Дн219 в ППУ изоляции
Установочный чертеж
Спецификация

Стадия	Лист	Листов
р.п.	1	3
ГУП "МОСИНЖПРОЕКТ" МАСТЕРСКАЯ №3		

Спецификация материалов на 1 опору



План крепления подвижной опоры



Примечания:

1. Данный лист смотреть совместно с листами НТС-65-06-09 л.л.2,3
2. Сварка предусмотрена по всему периметру соприкосновения элементов дуговая в защитном газе по ГОСТ 14771-76 или ручная дуговая по ГОСТ 5264-80* электродами Э-42А по ГОСТ 9467-75*, толщина шва по наименьшей толщине свариваемых элементов
3. Острые кромки хомутов и подошки притупить R1-2мм
4. Все поверхности опоры покрыть органосиликатной краской типа КО-8101
5. На трущиеся поверхности опор нанести слой графитовой смазки
6. В днище канала просверлить отверстия Ф14. Забить в них на 100мм вглубь штыри Ф16 А-1 (L=200мм, 4 шт)
7. Поперечное перемещение в подвижной опоре определяется расчетом в рабочем проекте и не должно превышать 230мм.
8. Обжатие теплопровода хомутами (поз.9) производить без деформации полиэтиленовой оболочки усиления.

Тип изд.	Наименование	поз	Материал, ГОСТ.	Длина мм.	Кол. шт.	Масса 1 поз кг	Масса всех поз кг	Примечания
Корпус	опорная плита	1	полоса 10x320-Б-2 ГОСТ 103-76* Ст3пс5 ГОСТ 535-88	500	1	18.37	18.4	л.2
	продольное ребро	2	полоса 6x145-Б-2 ГОСТ 103-76* Ст3пс5 ГОСТ 535-88	400	2	2.78	5.46	л.2
	ребро	3	полоса 6x145-Б-2 ГОСТ 103-76* Ст3пс5 ГОСТ 535-88	270	3	1.84	5.52	л.2
	ребро	4	полоса 4x80-Б-2 ГОСТ 103-76* Ст3пс5 ГОСТ 535-88	170	2	0.42	0.84	л.2
							30.22	
Подошка	ложе	5	полоса 7x700-А-1 ГОСТ 82-70* Ст3пс ГОСТ 14637-89*	650	1	25.0	25.0	л.3
	петля	6	полоса 4x100-В-2 ГОСТ 103-76* Ст3пс5 ГОСТ 535-88	120	2	0.38	0.76	л.3
							25.76	
Хомут	ось	7	Круг 14-В ГОСТ 2590-88 Ст3сп ГОСТ 535-88	120	2	0.15	0.3	л.3
	палец	8	Круг 12-В ГОСТ 2590-88 Ст3сп ГОСТ 535-88	80	2	0.1	0.2	л.3
	хомут	9	полоса 4x100-Б-2 ГОСТ 103-76* Ст3пс5 ГОСТ 535-88	920	2	3.0	6.0	л.3
							6.5	
Напр. полозья	полозья	10	полоса 10x160-Б-2 ГОСТ 103-76* Ст3пс5 ГОСТ 535-88	500	2	6.3	12.6	л.3
Крепежные элементы	гайка	11	Гайка М12.5 ГОСТ 5915-70*	-	4	0.016	0.064	-
	шайба	12	Шайба С.12.02 ГОСТ 11371-78*	-	4	0.0063	0.025	-
	болт	13	Болт М12x120.58 ГОСТ 7798-70*	-	2	0.224	0.45	-
	шайба	14	Шайба С.16.02 11371-78*	-	4	0.0113	0.045	-
	гайка	15	Гайка М16.5 ГОСТ 5915-70*	-	4	0.033	0.132	-
							0.716	
Анкер	анкер	16	Круг 16-В ГОСТ 2590-88 Ст3сп ГОСТ 535-88	250	4	0.4	1.6	л.2
ЗД-1	опорная плита	17	Лист 10x300-Б-ПН-0 ГОСТ 19903-74* С245 ГОСТ 27772-88*	500	1	11.8	11.8	л.2
	анкер	18	Ф10А-1; ГОСТ 5781-82*	600	2	0.32	0.64	л.2
							12.44	
Материалы								
		19	П/э оболочка 400x6.3	1200	1	-	-	-
			Монолитный ж/б. Бетон В-22.5	0.063м ³	-	-	-	-
			Ф12А-III ГОСТ 5781-82*	14п.м	-	-	12.4	-

Привязан по:

ГИП			
Авт прив.			

Нач.мост.	Беляков	04.06
Зам.нач.	Макеев	04.06
Исполнит.	Филиппов	04.06
Н.контр.	Шершебнева	04.06

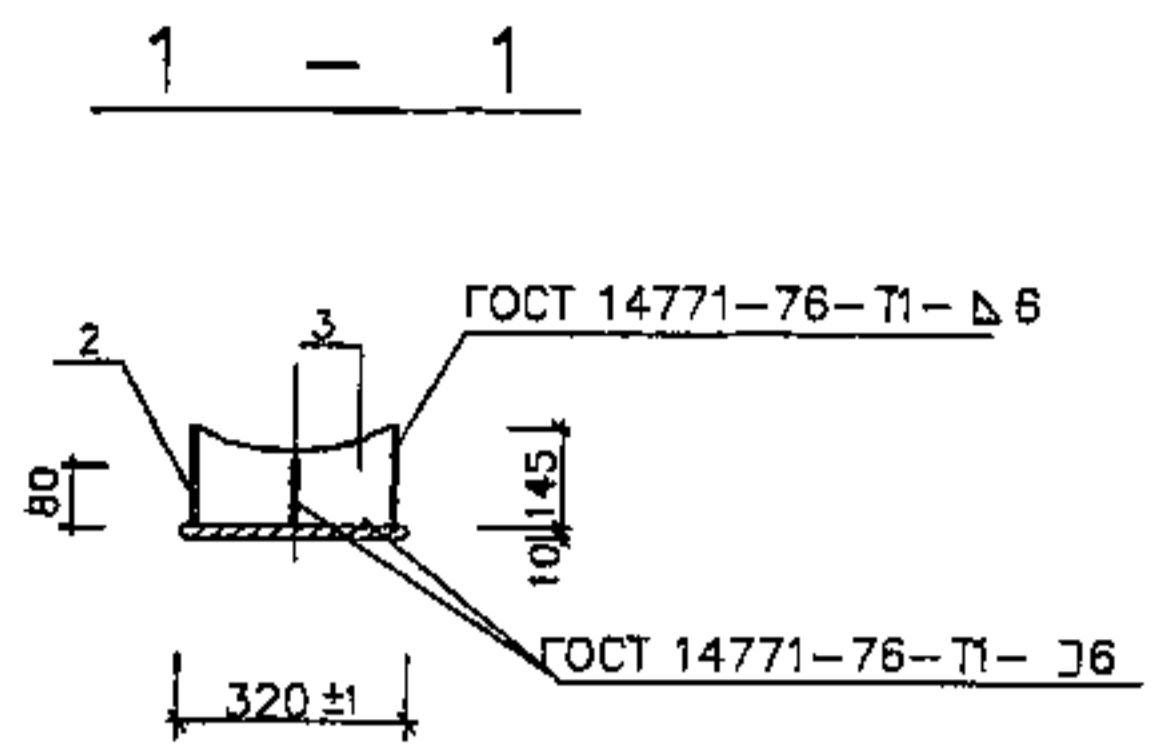
НТС 65-06-09

Подвижная опора ПО-250
для теплопроводов Дн273 в ПГУ изоляции
Установочный чертеж
Спецификация.

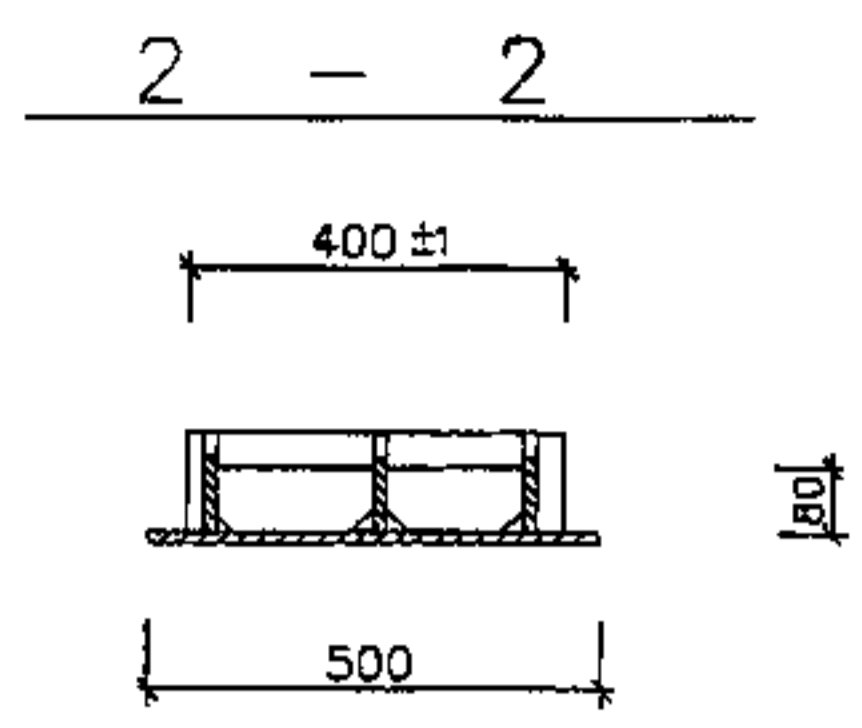
Стадия	Лист	Листов
Р.П.	1	3

ГУП "МОСИНЖПРОЕКТ"
МАСТЕРСКАЯ N3

Корпус

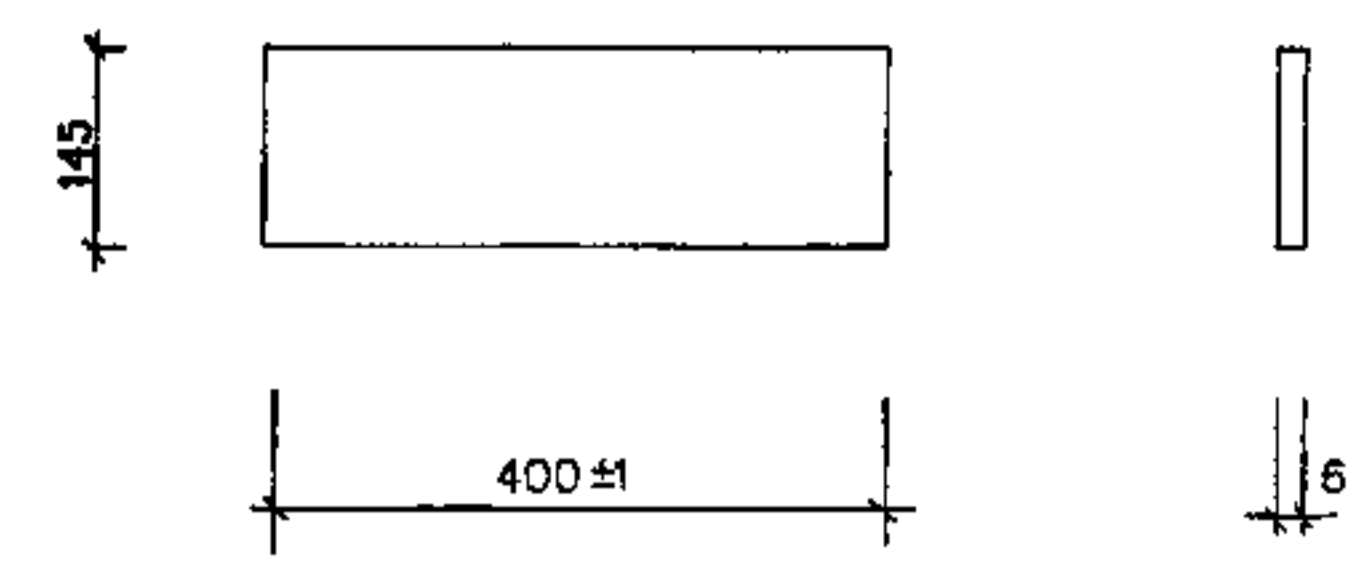


План

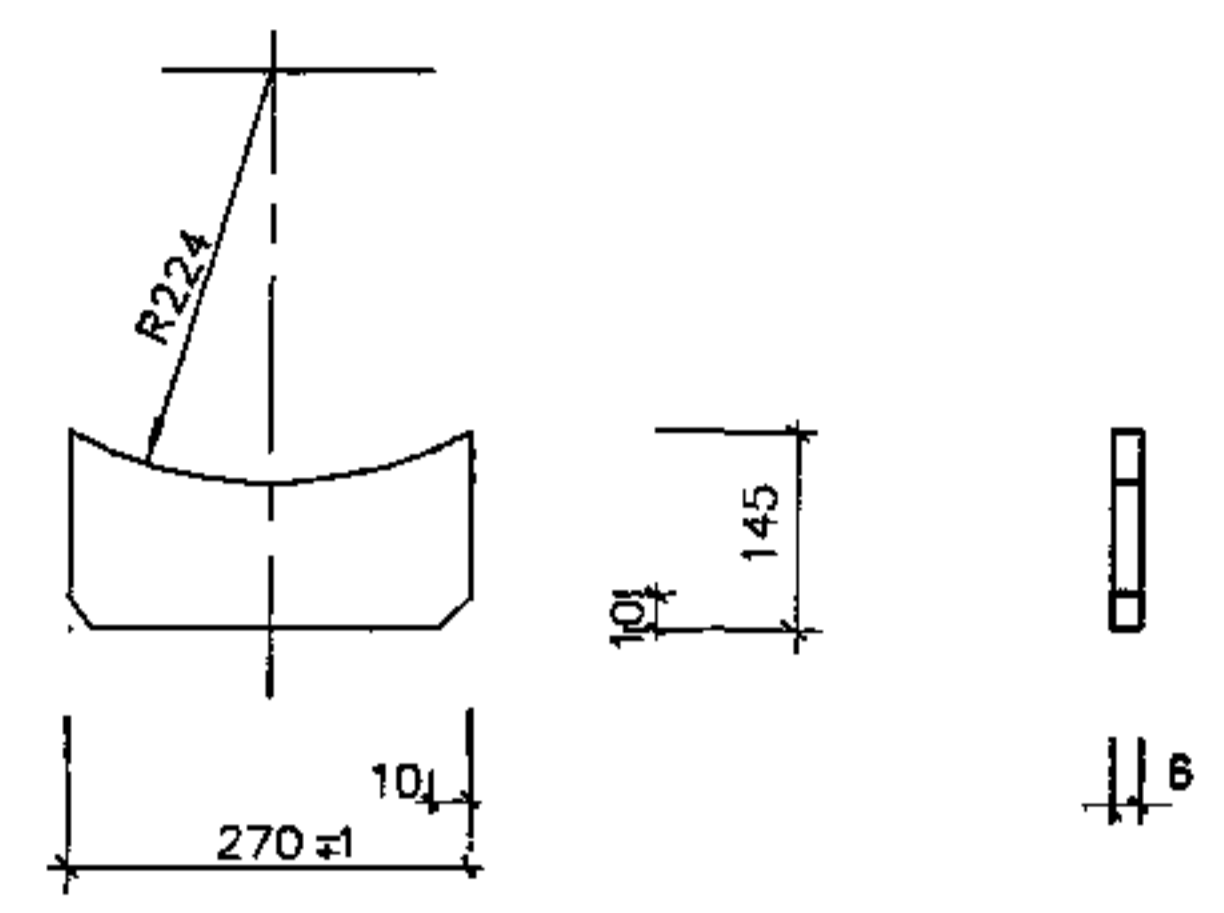


опорная плита поз.1

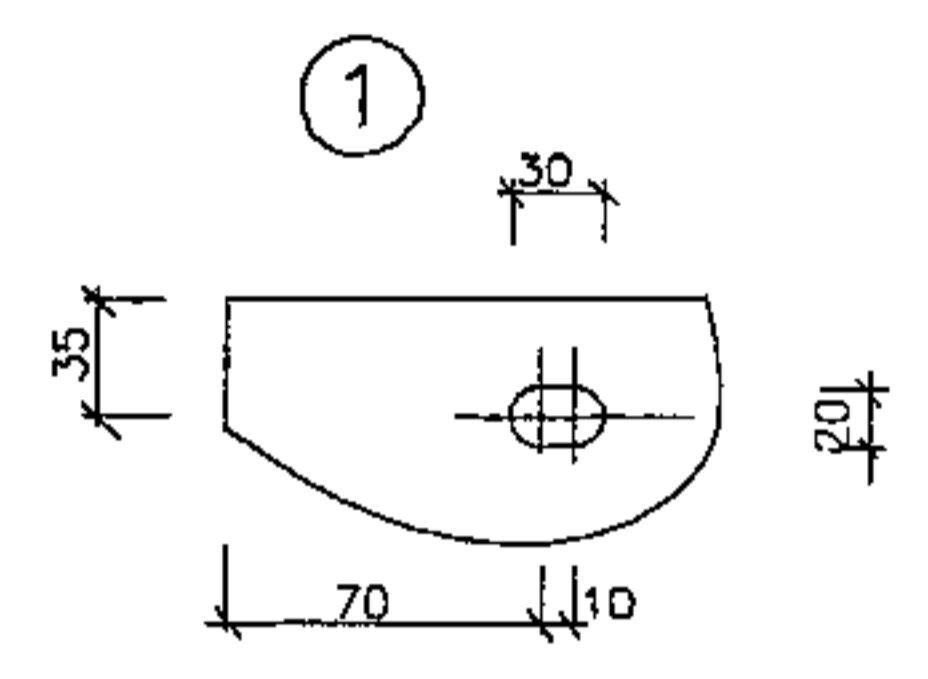
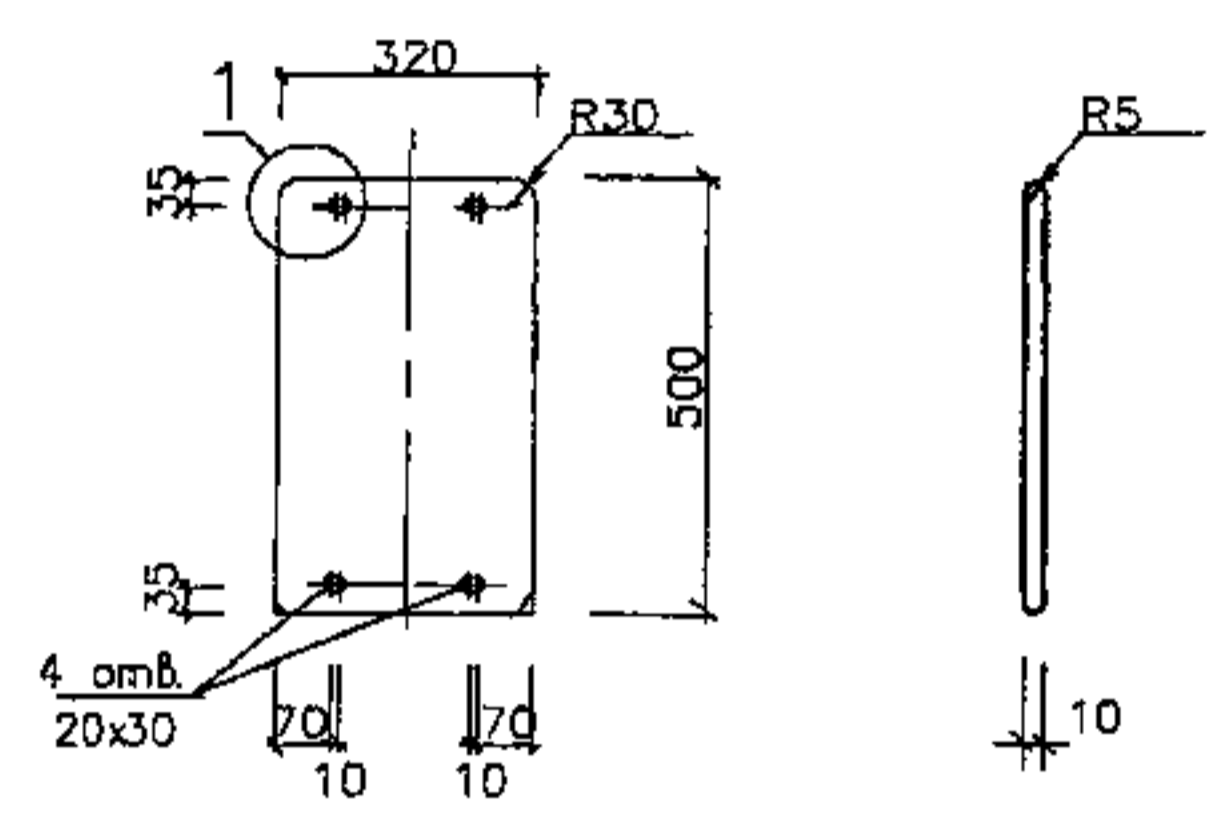
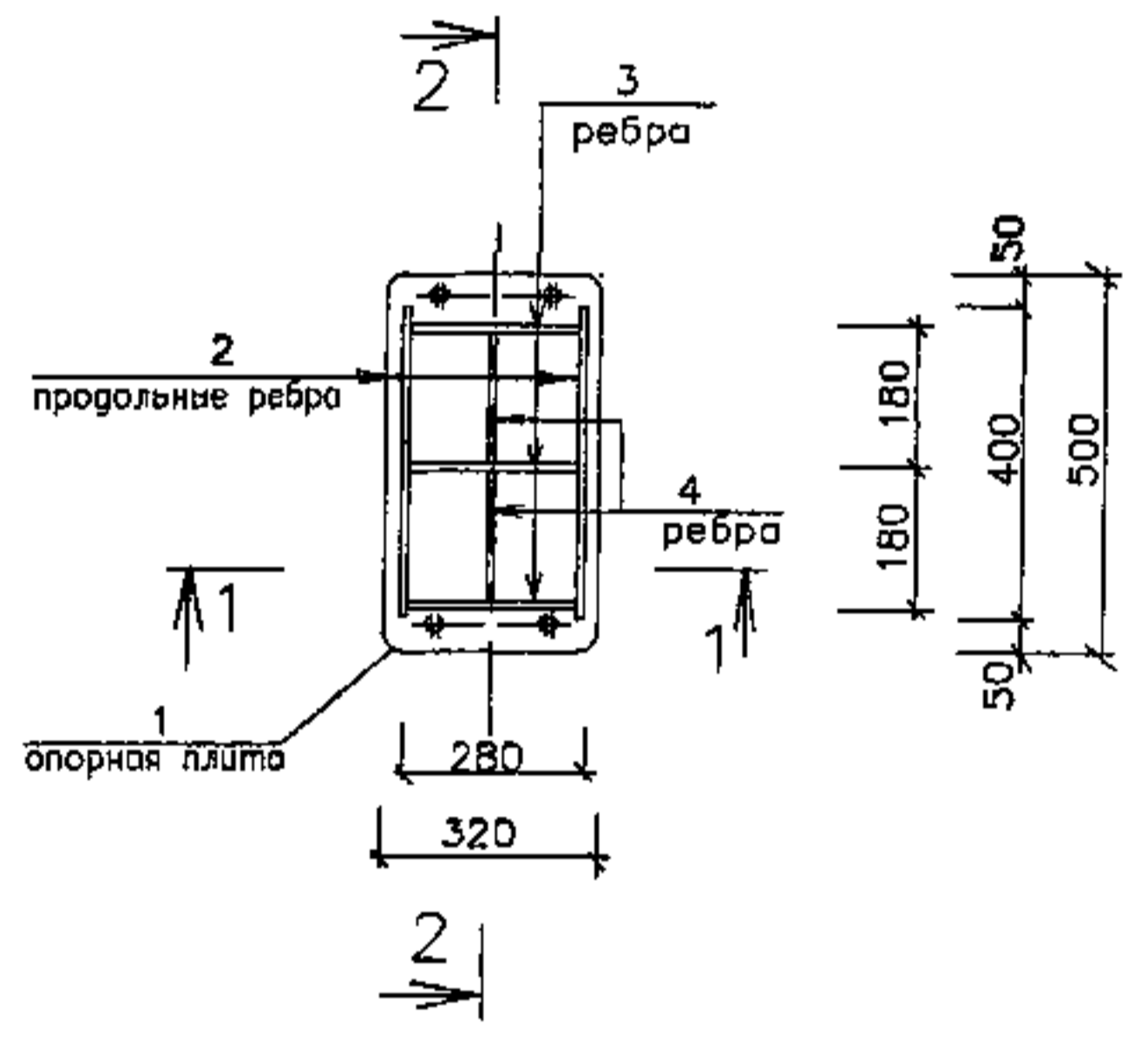
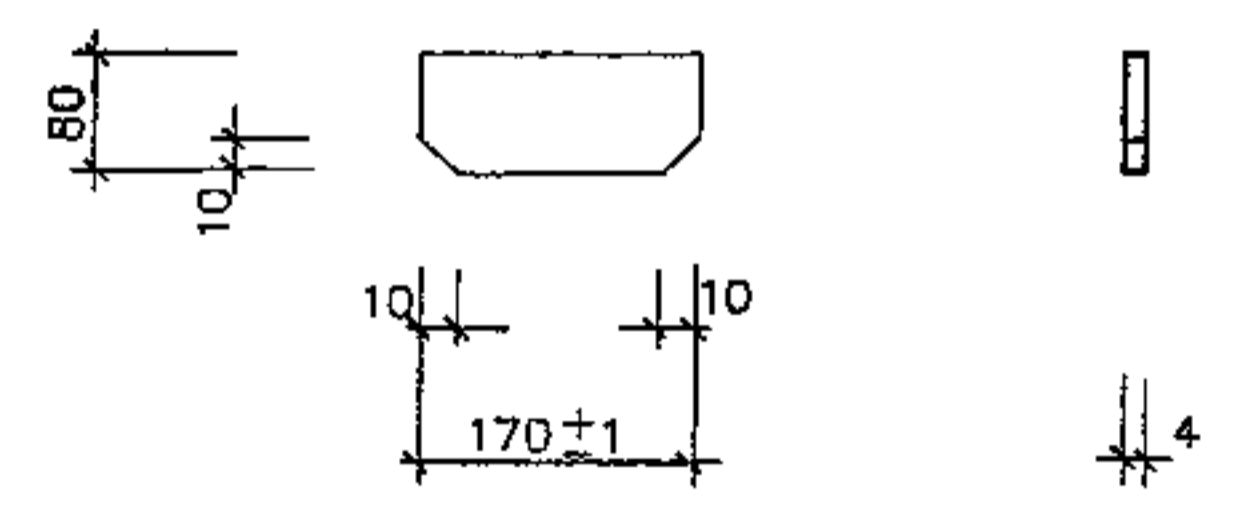
продольное ребро поз.2



ребро поз.3



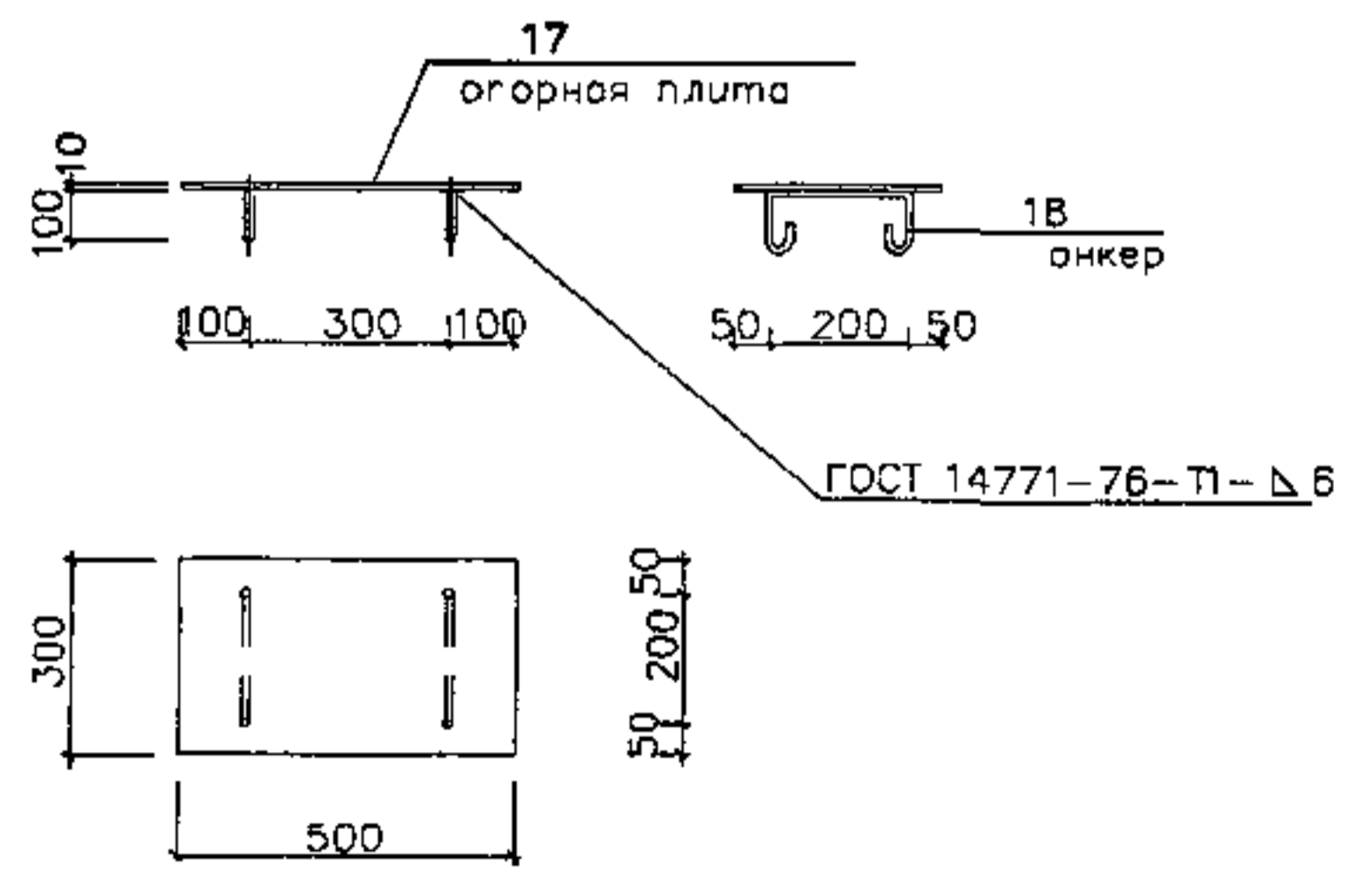
ребро поз.4



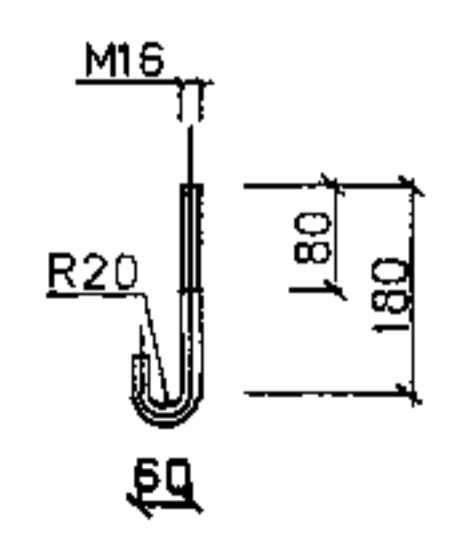
Примечания:

1. Данный лист смотреть совместно с листами НТС 65-06-09; НТС 65-06-10 лл 1,3
2. Сварка предусмотрена по всему периметру соприкосновения элементов дуговая в защитном газе по ГОСТ 14771-76 или ручная дуговая по ГОСТ 5264-80* электродами Э-42А по ГОСТ 9467-75*, толщина шва по наименьшей толщине свариваемых элементов.
3. Все поверхности опоры покрыть органосиликатной краской типа КО-В101
4. На трущиеся поверхности опор нанести слой графитовой смазки.

ЗД-1(12.44 кг.)



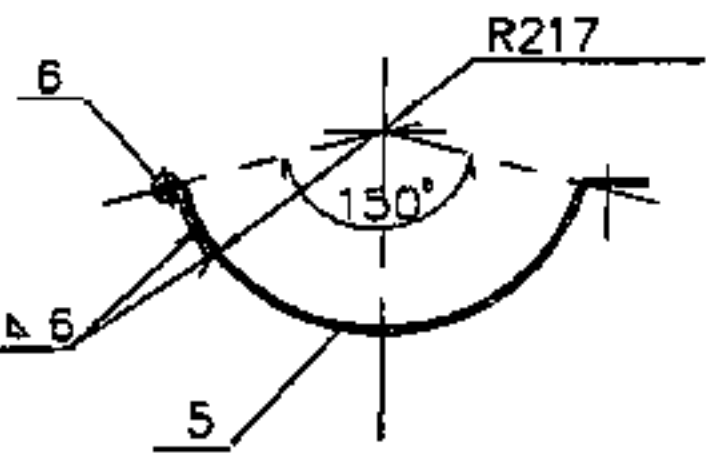
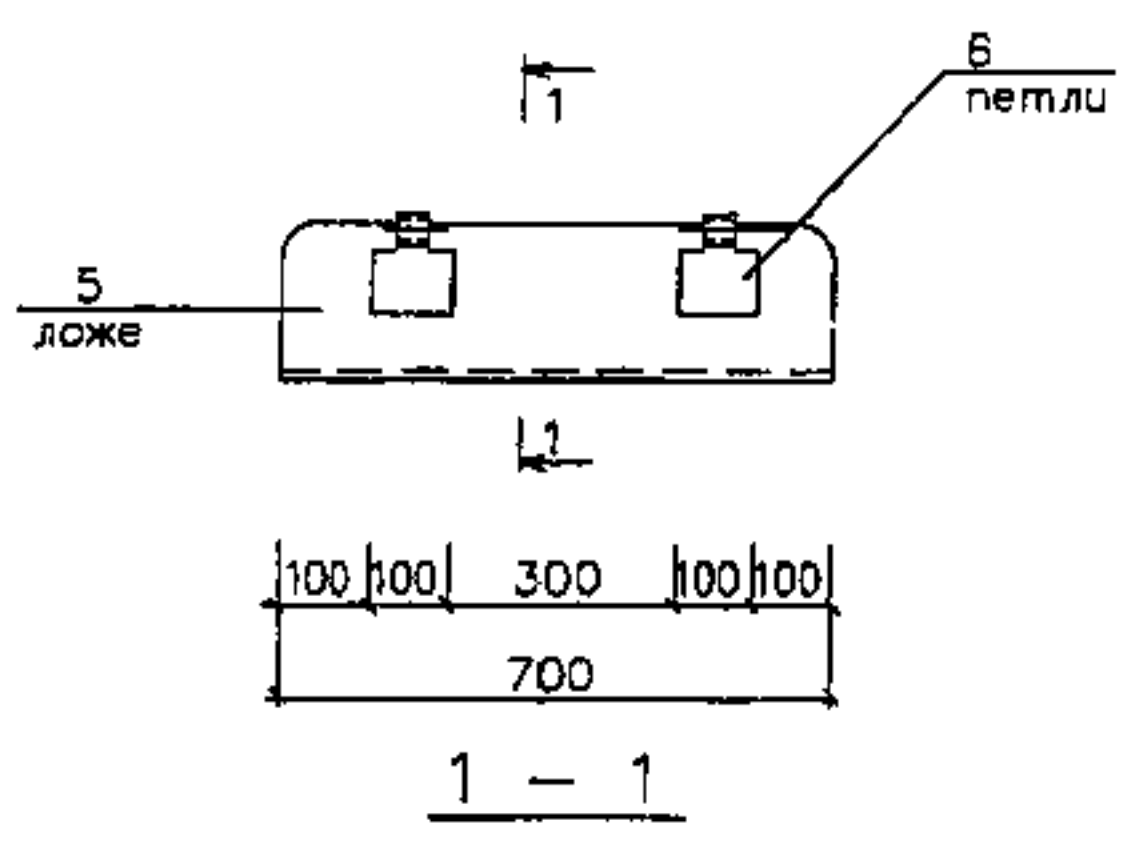
Анкер М16(поз.16)



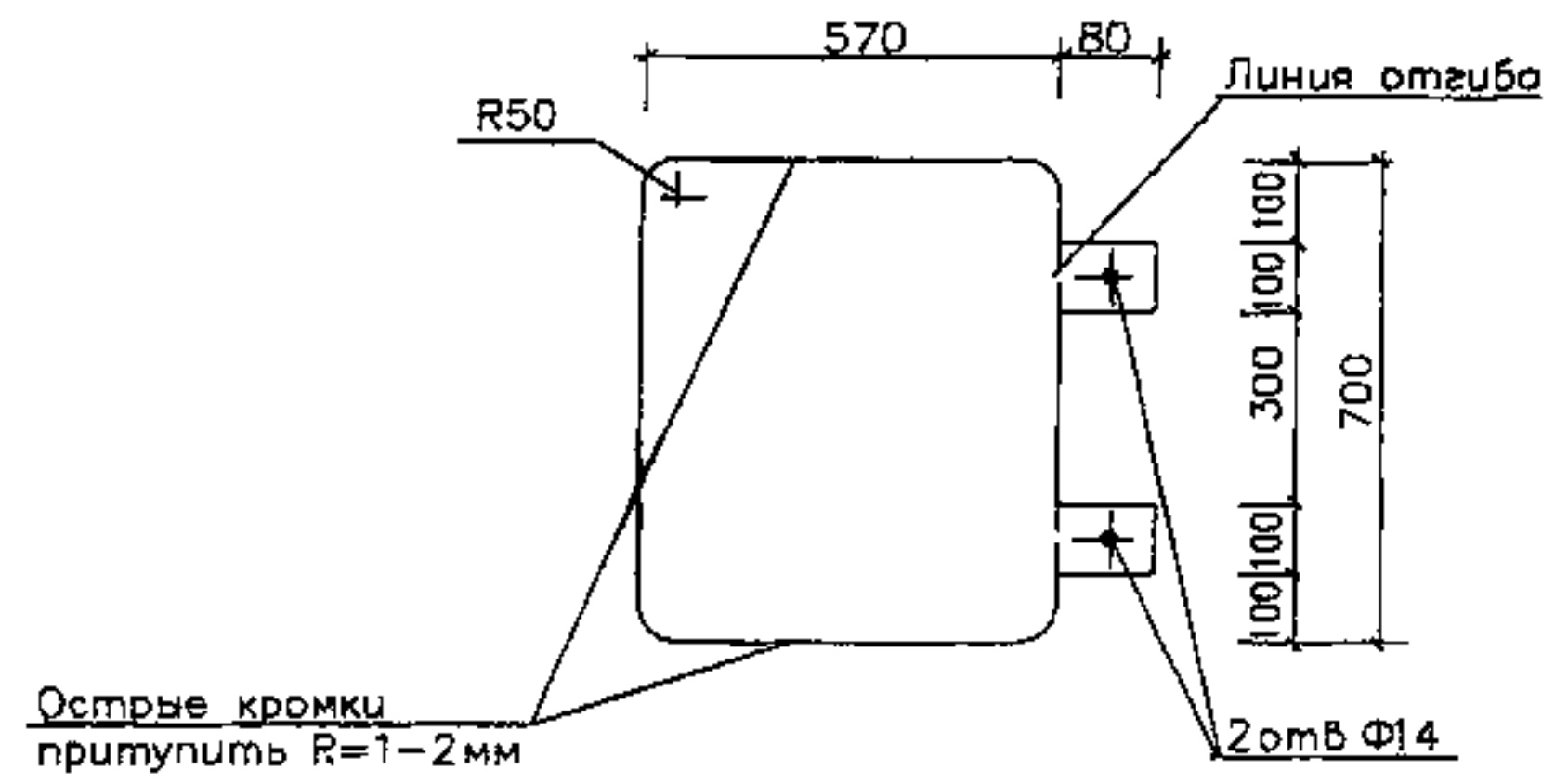
Привязан по:			
ГИП			
Авт прив.			

				НТС 65-06-09			
Нач.мост	Беляков	<i>[Signature]</i>	04.06	Опоры ПО-250 и НПО-250 для теплопроводов Дн273 в ППУ изоляции Детали (поз1-4, 16-18)	Стадия	Лист	Листов
Зам.нач.	Максов	<i>[Signature]</i>	04.06		Р.п.	2	3
ГИП	Маловицкий	<i>[Signature]</i>	04.06		ГУП "МОСИНЖПРОЕКТ" МАСТЕРСКАЯ №3		
Исполнит	Филиппова	<i>[Signature]</i>	04.06				
Н.контр	Шершебнева	<i>[Signature]</i>	04.06				

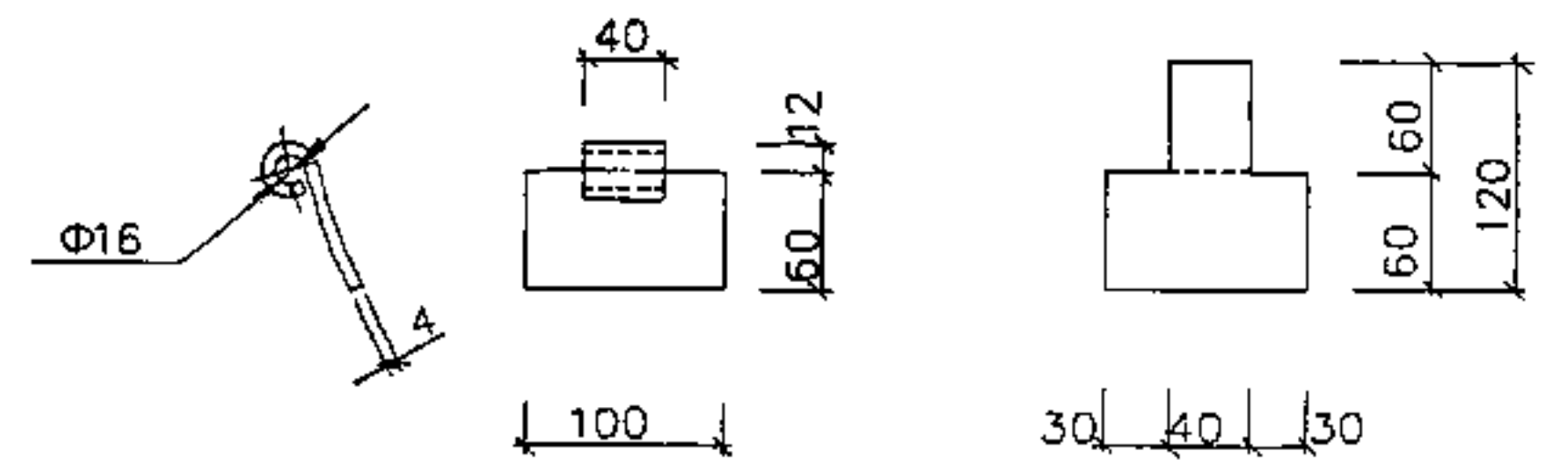
Подушка



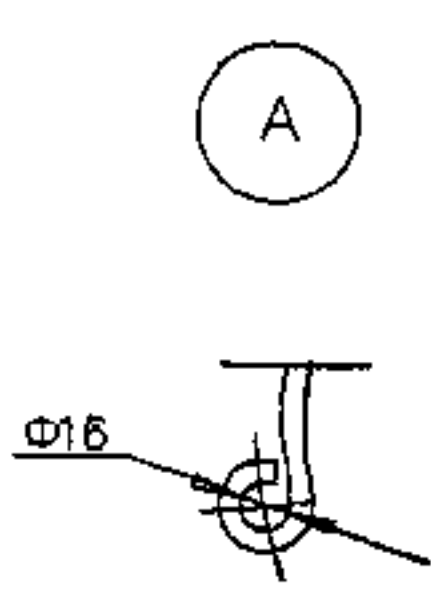
Развертка поз.5



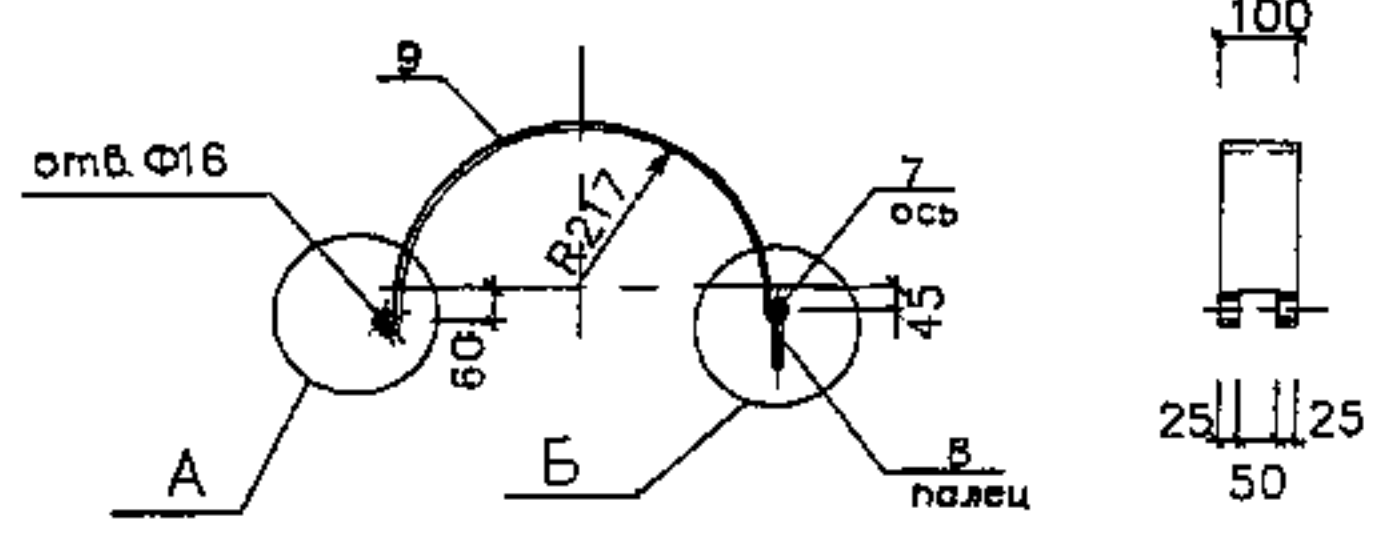
петля поз.6



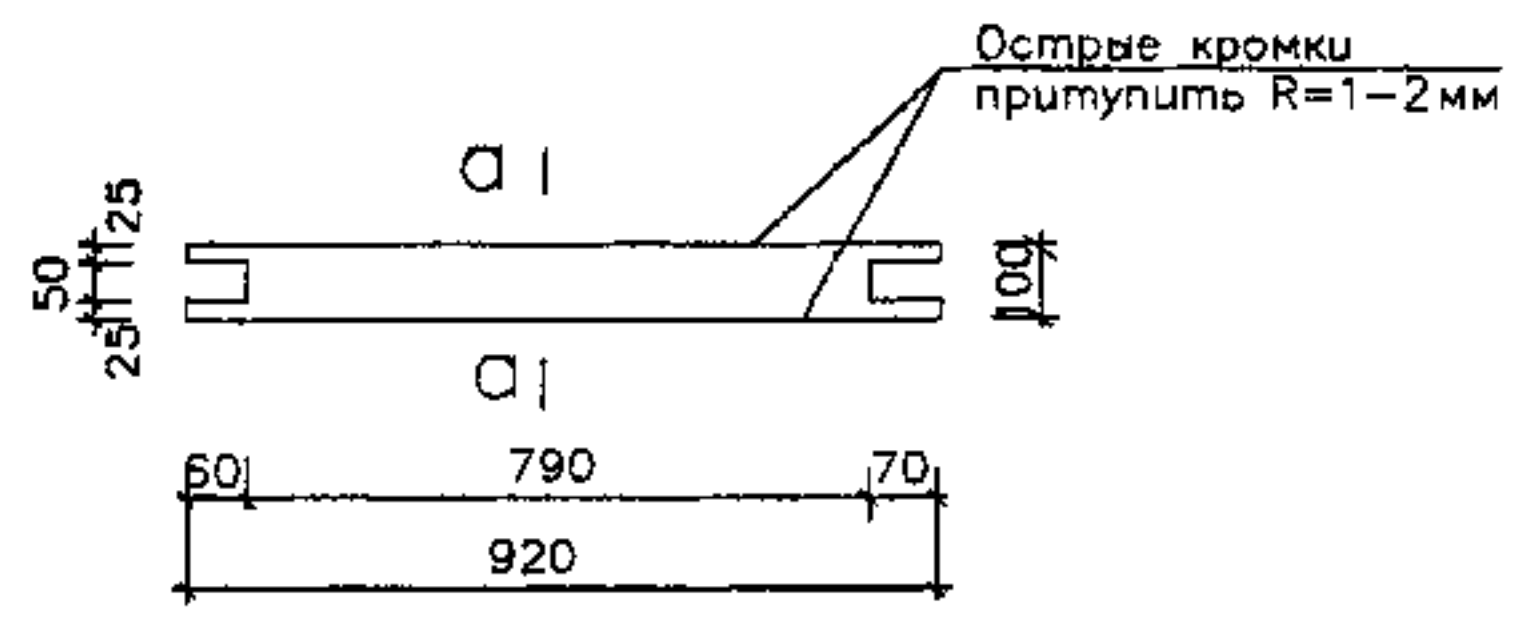
Развертка поз.6



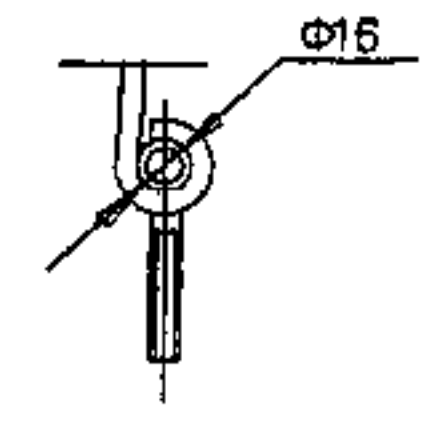
Хомут



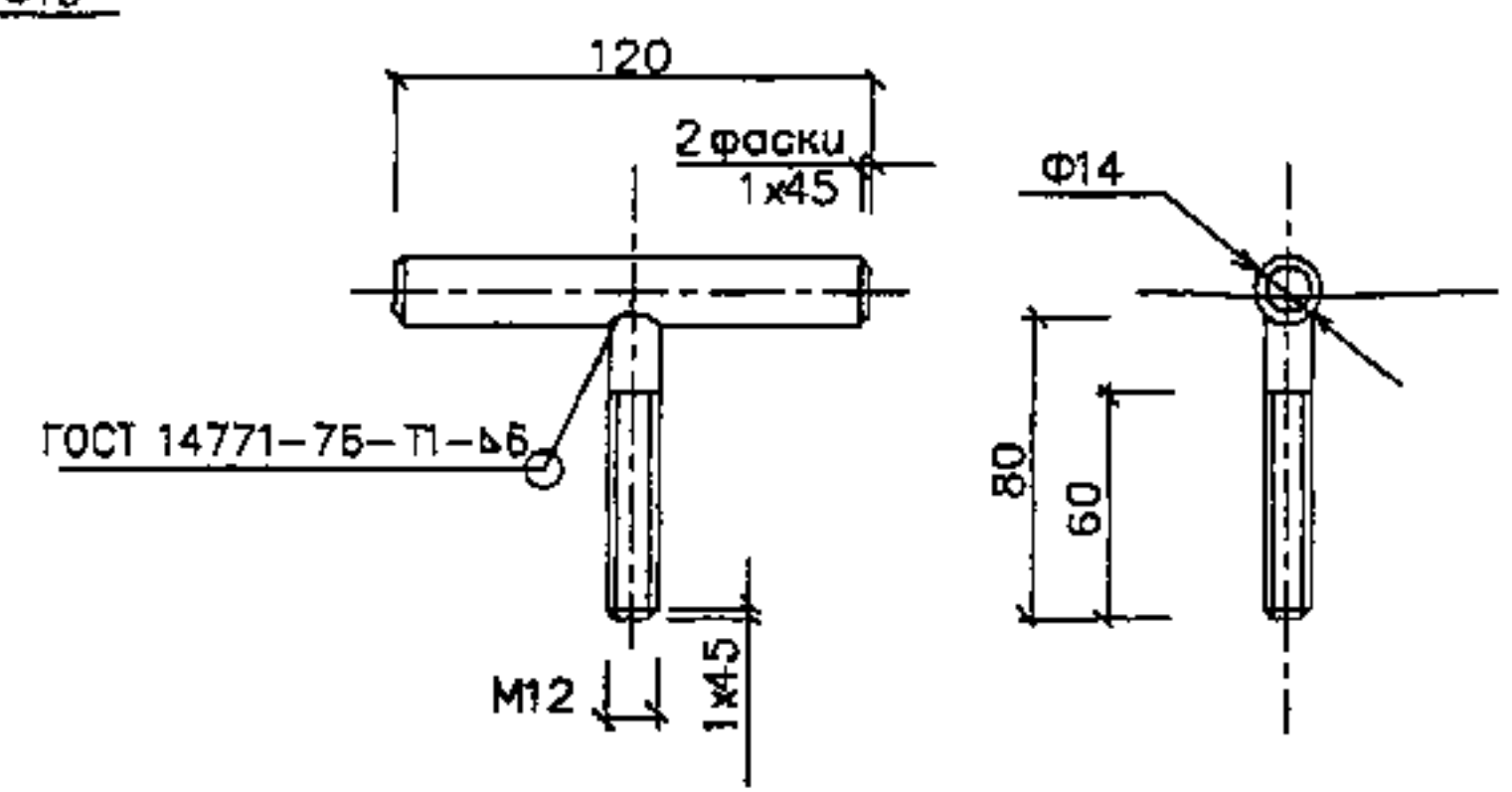
Развертка поз.9



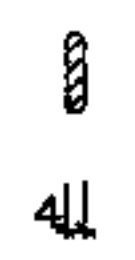
Б



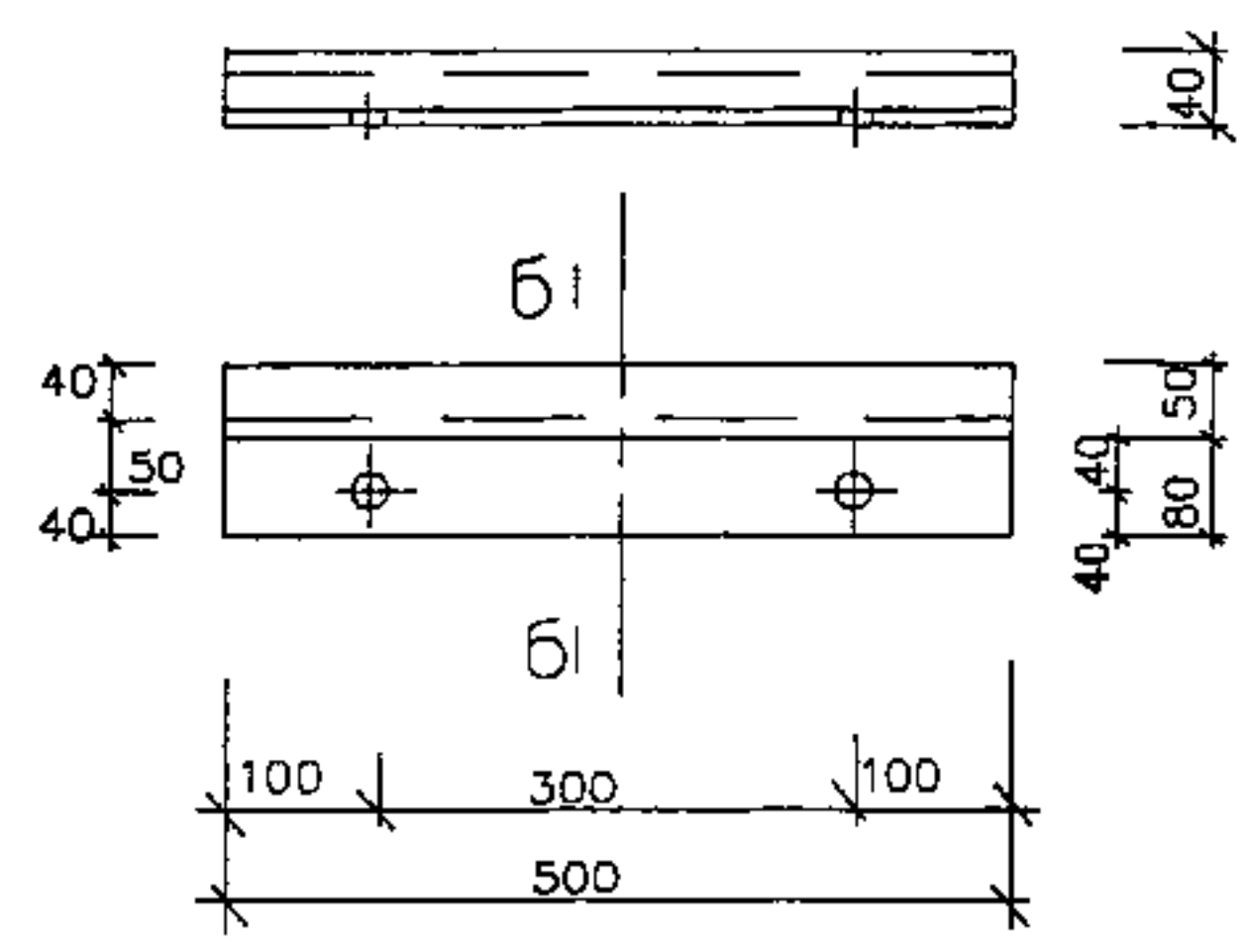
ось поз.7, палец поз.8



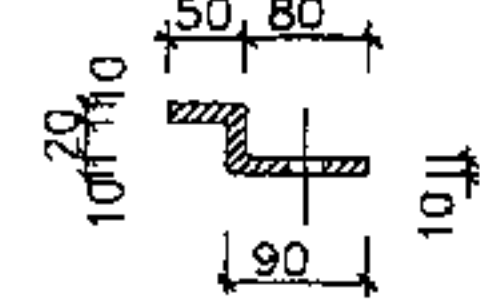
А-А



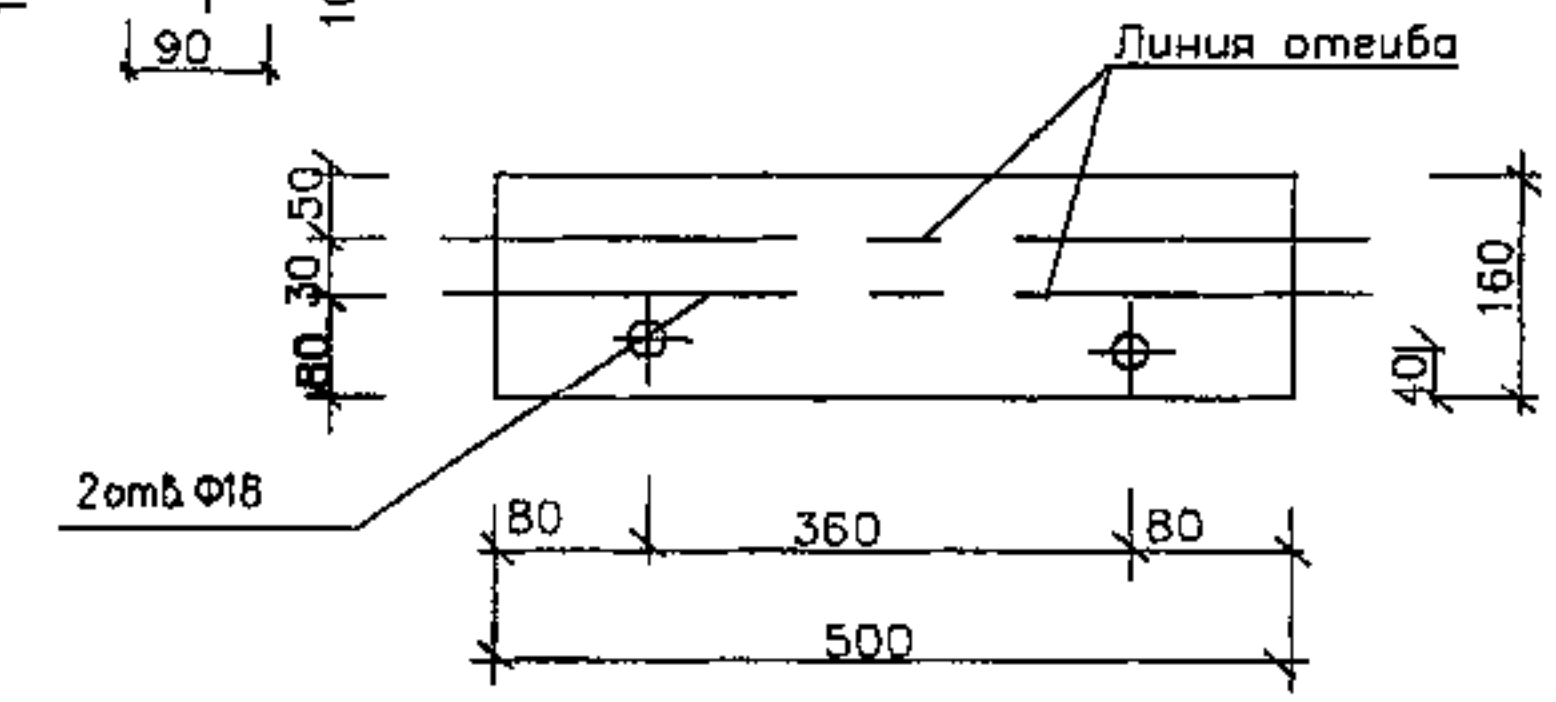
полосья поз.10



Б-Б



Развертка поз.10



Примечания:

1. Данный лист смотреть совместно с листами НТС 65-06-09, НТС 65-06-10 лд 1,2
2. Сварка предусмотрена по всему периметру соприкосновения элементов дуговая в защитном газе по ГОСТ 14771-76 или ручная дуговая по ГОСТ 5264-80* электродами Э-42А по ГОСТ 9467-75*, толщина шва по наименьшей толщине свариваемых элементов.
3. Все поверхности опоры покрыть органосиликатной краской типа КО-В101
4. На трущиеся поверхности опор нанести слой графитовой смазки.

НТС 65-06-09

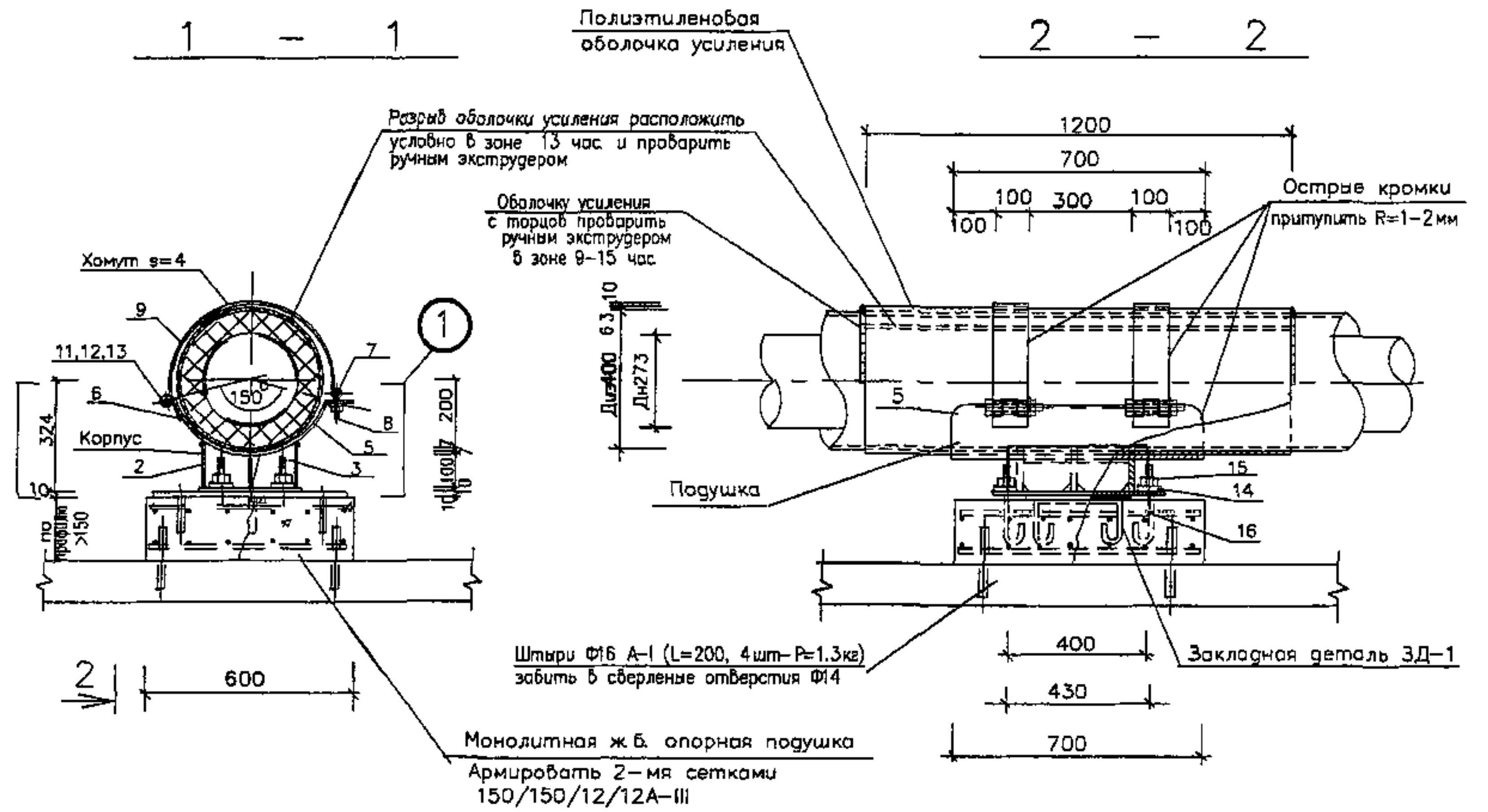
Привязан по:			
ГИП			
Авт прив			

Нач.мост	Беляков	04.06
Зам.нач	Макеев	04.06
ГИП	Маловицкий	04.06
Исполнит	Филиппова	04.06
Н.контр.	Шершебнева	04.06

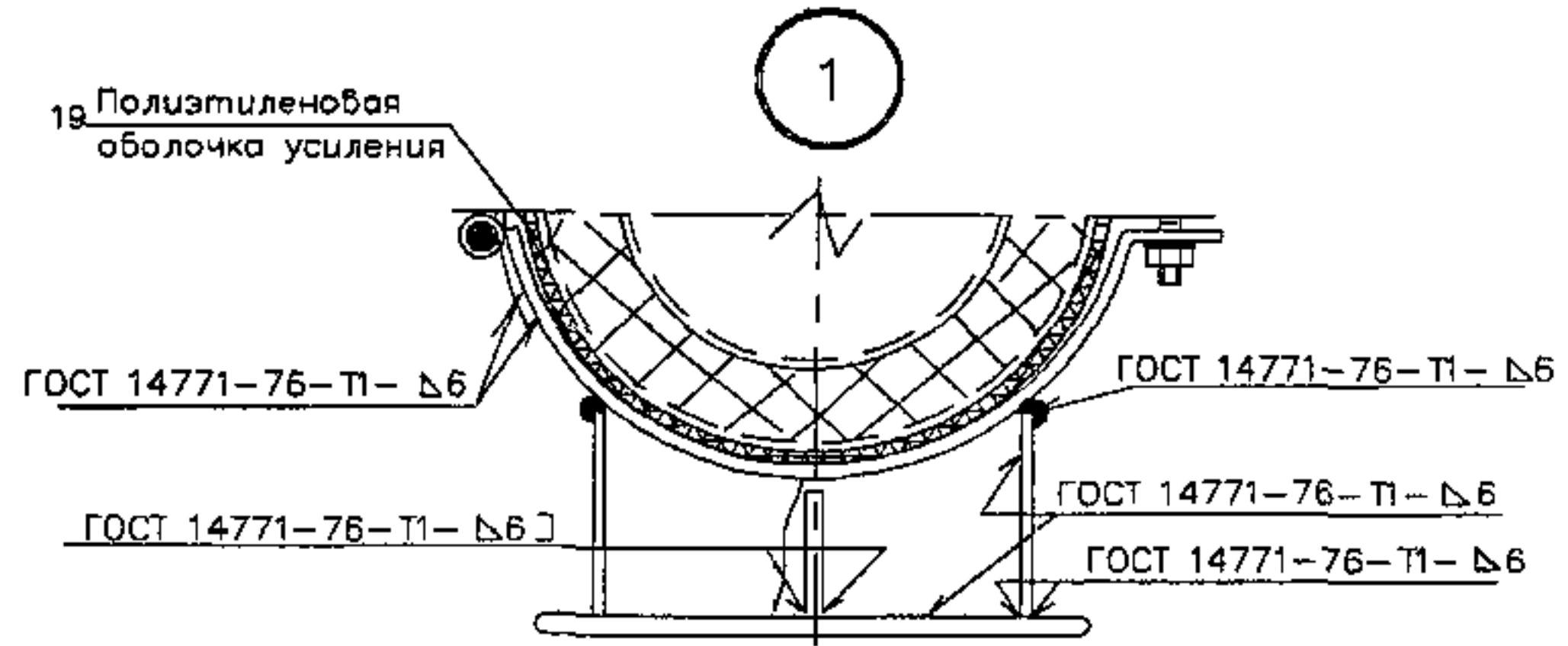
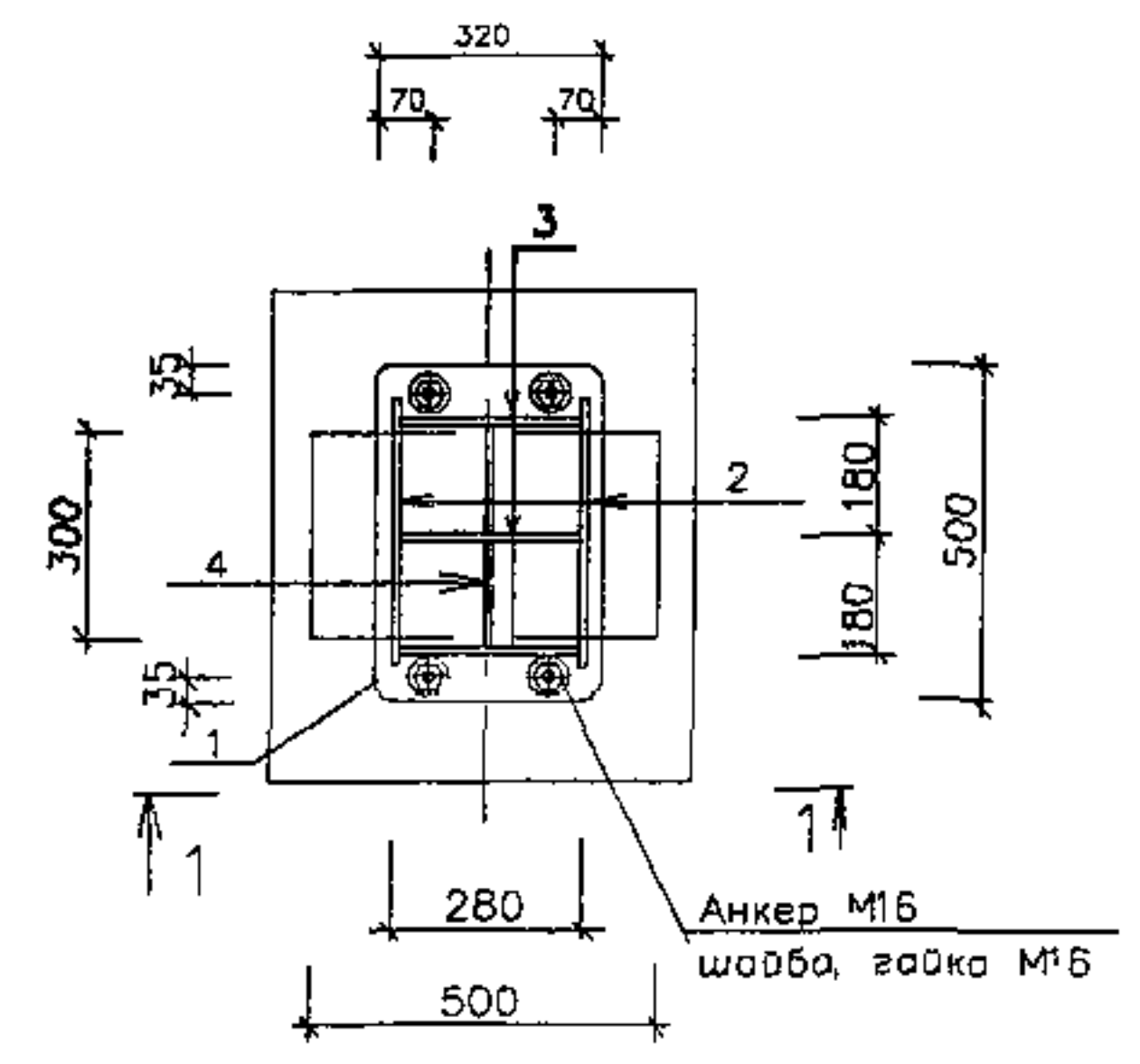
Споры ПО-250 и НПО-250
для теплопроводов Дн273 в ППУ изоляции
Детали.
(поз.5-10)

Стадия	Лист	Листов
р.п.	3	3
ГУП "МОСИНЖПРОЕКТ" МАСТЕРСКАЯ N3		

Спецификация материалов на 1 опору



План крепления направляющей опоры



- Примечания:**
- 1 Данный лист смотреть совместно с листами НТС-65-06-09 л. 2,3
 - 2 Сварка предусмотрена по всему периметру соприкосновения элементов дуговая в защитном газе по ГОСТ 14771-76 или ручная дуговая по ГОСТ 5264-80* электродами Э-42А по ГОСТ 9467-75*, толщина шва по наименьшей толщине свариваемых элементов
 - 3 Острые кромки хомутов и подушки притупить R1-2мм
 - 4 Все поверхности опоры покрыть органосиликатной краской типа КО-В101
 - 5 На трущиеся поверхности опор нанести слой графитовой смазки
 - 6 В днище канала просверлить отверстия $\Phi 14$ забить в них на 100мм вельбуш штыри $\Phi 16$ А-1 (L=200мм, 4 шт)
 - 7 Расстояние между направляющими опорами определяется расчетом в каждом конкретном проекте
 - 8 Обмотка теплопровода хомутами (поз.9) производить без деформации полиэтиленовой оболочки усиления

Тип изд.	Наименование	поз	Материал, ГОСТ.	Длина мм.	Кол. шт.	Масса 1 поз кг	Масса всех поз кг	Примечания
Корпус	опорная плита	1	полоса 10x320-Б-2 ГОСТ 103-76* Ст3пс5 ГОСТ 535-88	500	1	18.37	18.4	л.2
	продольное ребро	2	полоса 6x145-Б-2 ГОСТ 103-76* Ст3пс5 ГОСТ 535-88	400	2	2.73	5.46	л.2
	ребро	3	полоса 6x145-Б-2 ГОСТ 103-76* Ст3пс5 ГОСТ 535-88	270	3	1.84	5.52	л.2
	ребро	4	полоса 4x80-Б-2 ГОСТ 103-76* Ст3пс5 ГОСТ 535-88	170	2	0.42	0.84	л.2
							30.22	
Подушка	ложе	5	полоса 7x700-А-1 ГОСТ 82-70* Ст3пс ГОСТ 14637-89*	650	1	25.0	25.0	л.3
	петля	6	полоса 4x100-В-2 ГОСТ 103-76* Ст3пс5 ГОСТ 535-88	120	2	0.38	0.76	л.3
							25.76	
Хомут	ось	7	Круг 14-В ГОСТ 2590-88 Ст3сп ГОСТ 535-88	120	2	0.15	0.3	л.3
	палец	8	Круг 12-В ГОСТ 2590-88 Ст3сп ГОСТ 535-88	80	2	0.1	0.2	л.3
	хомут	9	полоса 4x100-Б-2 ГОСТ 103-76* Ст3пс5 ГОСТ 535-88	920	2	3.0	6.0	л.3
							6.5	
Напр. полость	полость	10	полоса 10x160-Б-2 ГОСТ 103-76* Ст3пс5 ГОСТ 535-88	-	-	-	-	-
Крепежные элементы	гайка	11	Гайка М12.5 ГОСТ 5915-70*	-	4	0.016	0.064	-
	шайба	12	Шайба С12.02 ГОСТ 11371-78*	-	4	0.0063	0.025	-
	болт	13	Болт М12x120 58 ГОСТ 7798-70*	-	2	0.224	0.45	-
	шайба	14	Шайба С.16.02 11371-78*	-	4	0.0113	0.045	-
	гайка	15	Гайка М16.5 ГОСТ 5915-70*	-	4	0.033	0.132	-
							0.716	
Анкер	анкер	16	Круг 16-В ГОСТ 2590-88 Ст3сп ГОСТ 535-88	250	4	0.4	1.6	л.2
ЗД-1	опорная плита	17	Лист 10x300-Б-7Н-0 ГОСТ 19903-74* С245 ГОСТ 27772-88*	500	1	11.8	11.8	л.2
	анкер	18	$\Phi 10A-I$; ГОСТ 5781-82*	600	2	0.32	0.64	л.2
							12.44	
Материалы								
		19	П/э оболочка 400x6.3	1200	1	-	-	-
			Монолитный ж/б Бетон В-22.5	0.063м ³	-	-	-	-
			$\Phi 12A-III$ ГОСТ 5781-82*	14п.м.	-	-	-	12.4

Привязан по:	
ГИП	
Авт. прив.	

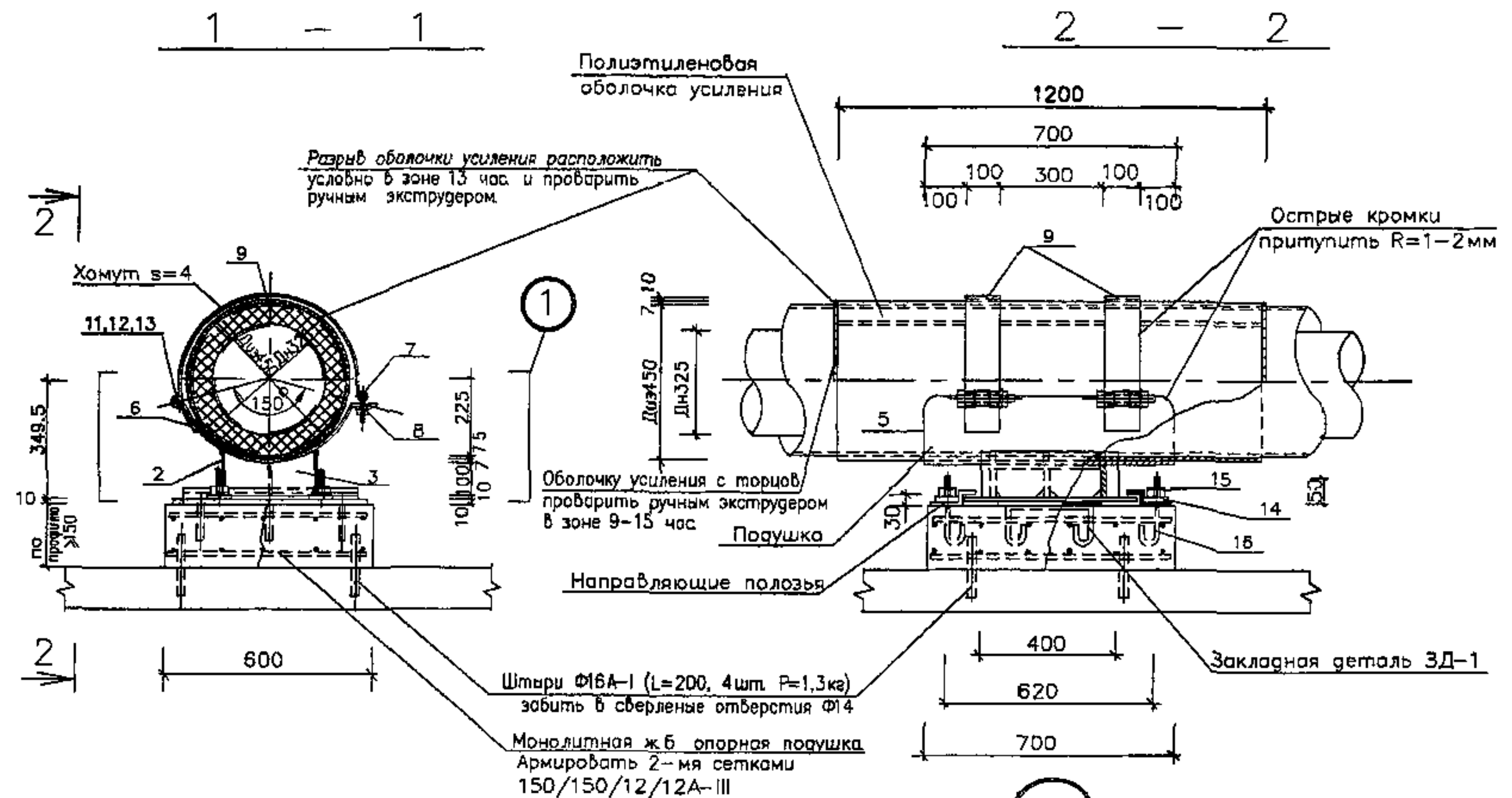
Нач. маст.	Беляков	04.06
Зам. нач.	Макеев	04.06
ГИП	Моловицкий	04.06
Исполнит.	Филиппова	04.06
Н. контр.	Шершебнева	04.06

НТС 65-06-10

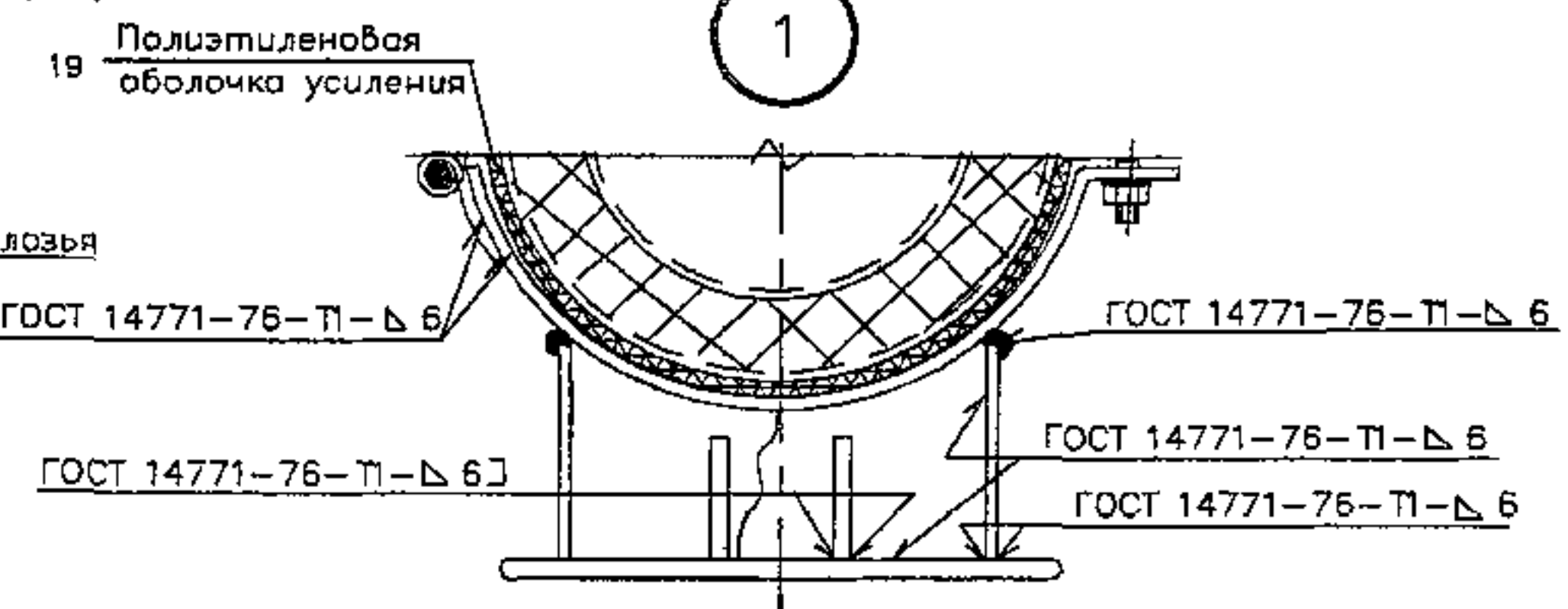
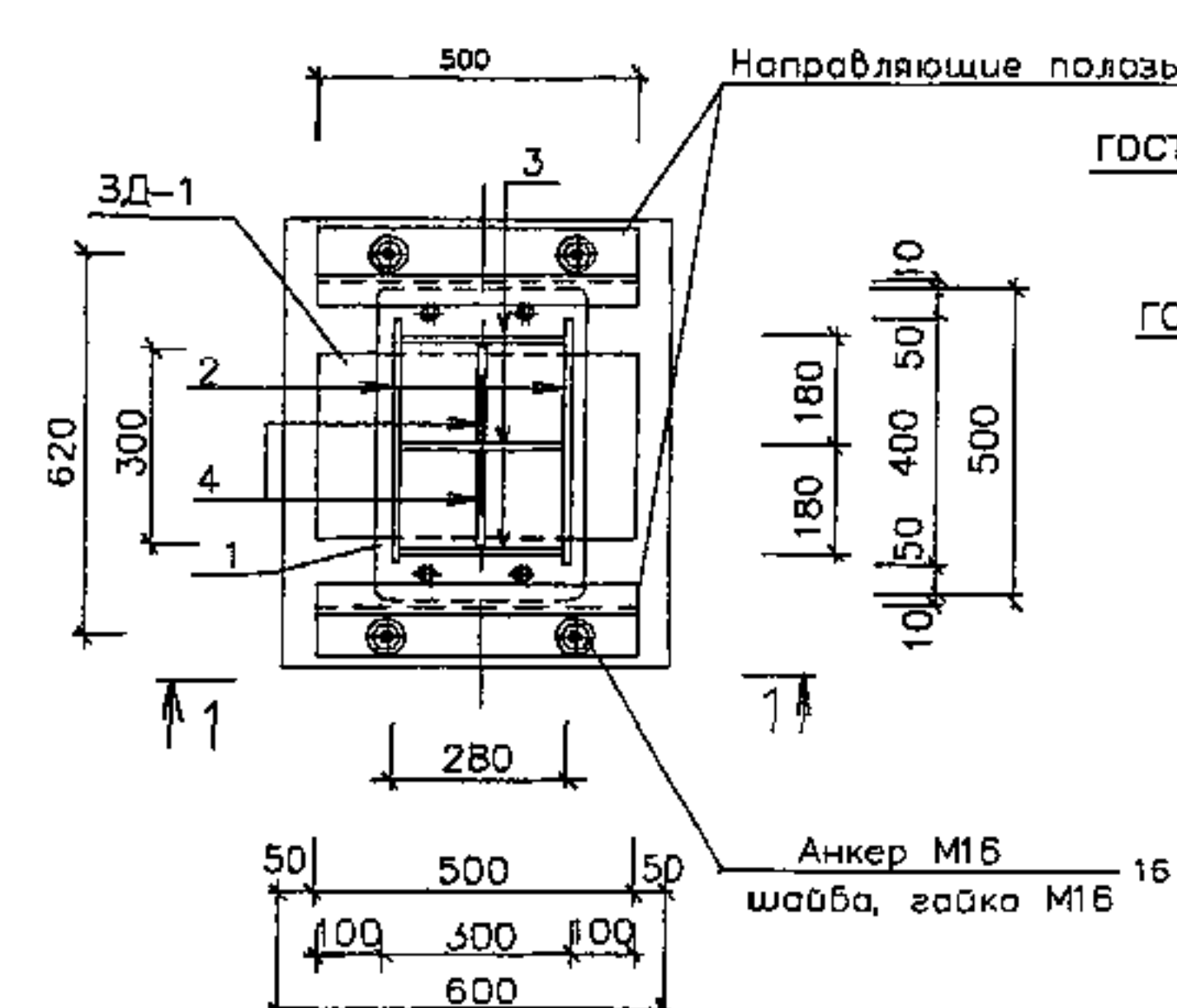
Направляющая опора НПО-250
для теплопроводов Дн273 в ППУ изоляции
Установочный чертеж
Спецификация

Стадия	Лист	Листов
рп	1	3
ГУП "МОСИНЖПРОЕКТ" МАСТЕРСКАЯ N3		

Спецификация металла на 1 опору



План крепления подвижной опоры



Примечания

- 1 Данный лист смотреть совместно с листами НТС-65-06-11 л.л.2,3
- 2 Сварка предусмотрена по всему периметру соприкосновения элементов дуговая в защитном газе по ГОСТ 14771-76 или ручная дуговая по ГОСТ 5264-80* электродами Э-42А по ГОСТ 9467-75*, толщина шва по наименьшей толщине свариваемых элементов
- 3 Острые кромки хомутов и полушки притупить R1-2мм.
- 4 Все поверхности опоры покрыть органосиликатной краской типа КО-В101
- 5 На трущиеся поверхности опор нанести слой графитовой смазки
- 6 В днище канала просверлить отверстия Ф18. Забить в них по 100мм вглубь штыри Ф20 А-1 (L=200мм, 4 шт.)
- 7 Поперечное перемещение в подвижной опоре определяется расчетом в рабочем проекте и не должно превышать 180мм.
- 8 Обжатие теплопровода хомутами (поз9) производить без деформации полиэтиленовой оболочки усиления

Тип изд.	Наименование	поз	Материал, ГОСТ.	Длина мм.	Кол. шт.	Масса 1 поз кг	Масса всех поз кг	Примечания
Карпус	опорная плита	1	полоса 10х320-Б-2 ГОСТ 103-76* См3пс5 ГОСТ 535-88	500	1	18.37	18.4	л.2
	продольное ребро	2	полоса 6х135-Б-2 ГОСТ 103-76* См3пс5 ГОСТ 535-88	400	2	2.54	5.08	л.2
	ребро	3	полоса 6х135-Б-2 ГОСТ 103-76* См3пс5 ГОСТ 535-88	270	3	1.72	5.16	л.2
	ребро	4	полоса 4х80-Б-2 ГОСТ 103-76* См3пс5 ГОСТ 535-88	170	2	0.42	0.84	л.2
						29.48		
Полушка	ложе	5	полоса 7х700-А-1 ГОСТ 82-70* См3пс ГОСТ 14637-89*	730	1	25.6	25.6	л.3
	петля	6	полоса 4х100-Б-2 ГОСТ 103-76* См3пс5 ГОСТ 535-88	120	2	0.38	0.76	л.3
						26.35		
Хомут	ось	7	Круг 14-В ГОСТ 2590-88 См3сп ГОСТ 535-88	120	2	0.15	0.3	л.3
	палец	8	Круг 12-В ГОСТ 2590-88 См3сп ГОСТ 535-88	80	2	0.1	0.2	л.3
	хомут	9	полоса 4х100-Б-2 ГОСТ 103-76* См3пс5 ГОСТ 535-88	1050	2	3.0	6.0	л.3
						6.5		
Напр. полозья	полозья	10	полоса 10х160-Б-2 ГОСТ 103-76* См3пс5 ГОСТ 535-88	500	2	6.3	12.6	л.3
Крепежные элементы	гайка	11	Гайка М12.5 ГОСТ 5915-70*	-	4	0.016	0.064	-
	шайба	12	Шайба С12.02 ГОСТ 11371-78*	-	4	0.0063	0.025	-
	болт	13	Болт М12х120.58 ГОСТ 7798-70*	-	2	0.224	0.45	-
	шайба	14	Шайба С16.02 ГОСТ 11371-78*	-	4	0.0113	0.045	-
	гайка	15	Гайка М16.5 ГОСТ 5915-70*	-	4	0.033	0.132	-
						0.716		
Анкер	анкер	16	Круг 16-В ГОСТ 2590-88 См3сп ГОСТ 535-88	250	4	0.4	1.6	л.2
	опорная плита	14	Лист 10х300-Б-ПН-0 ГОСТ 19903-74* С245 ГОСТ 27772-ВВ*	500	1	11.8	11.8	л.2
ЗД-1	анкер	15	Ф10А-1; ГОСТ 5781-82*	600	2	0.32	0.64	л.2
							12.44	
Материалы								
	19	П/э оболочка 450х7		1200	1	-	-	-
		Монолитный ж/б Бетон В-22.5		0.063м ³	-	-	-	-
		Ф12А-III ГОСТ 5781-82*		13.0п м	-	-	11.54	-

Привязан по			
ГИП			
Авт прив.			

Нач маст.	Беляков	04.06
Зам. нач.	Макеев	04.06
Исполнит.	Грибкова	04.06
Н. контр.	Филиппова	04.06

НТС 65-06-11

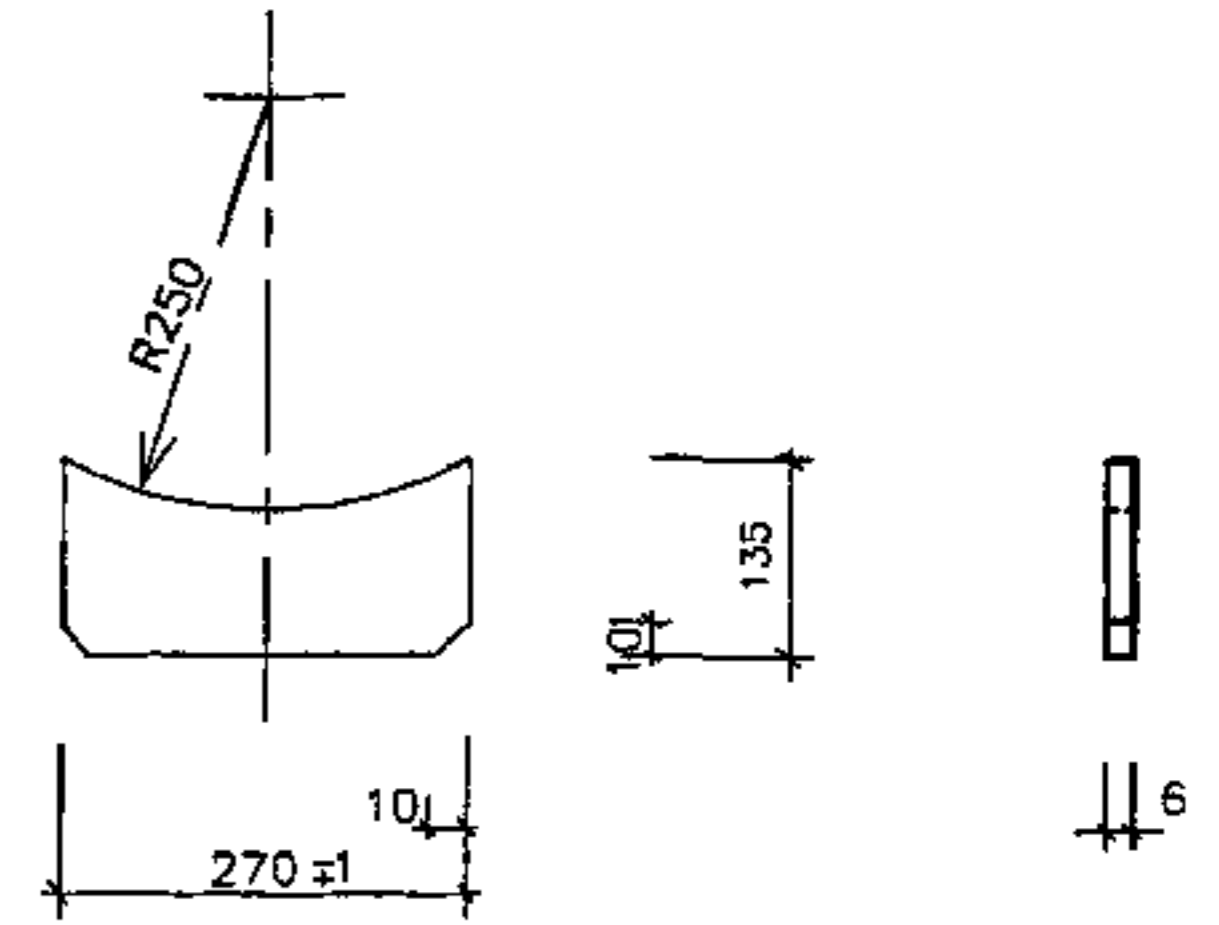
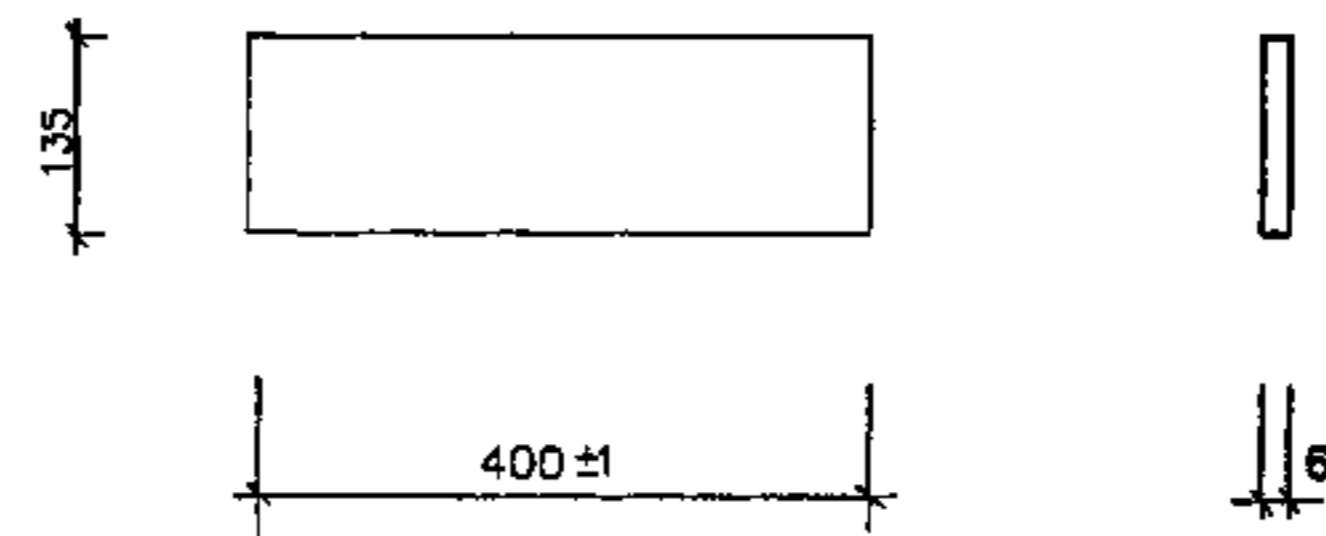
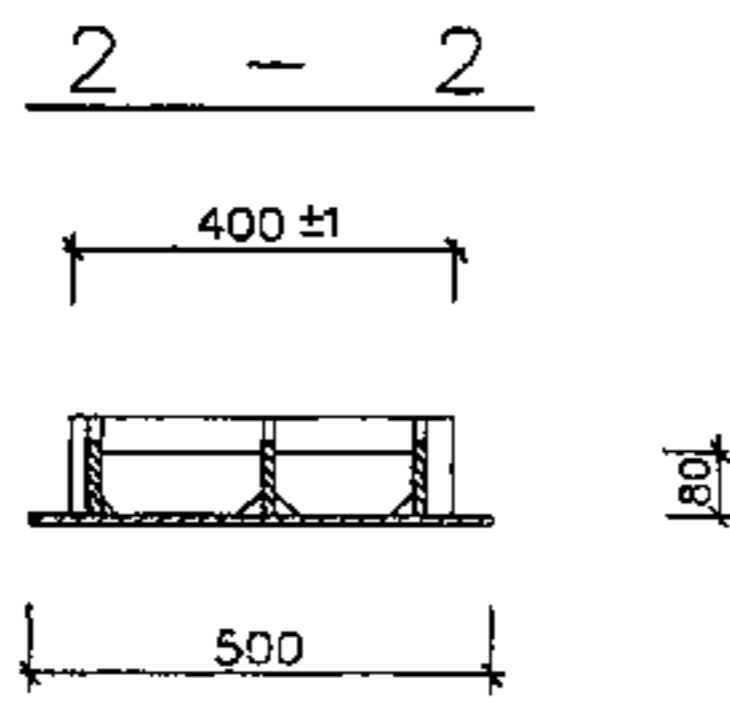
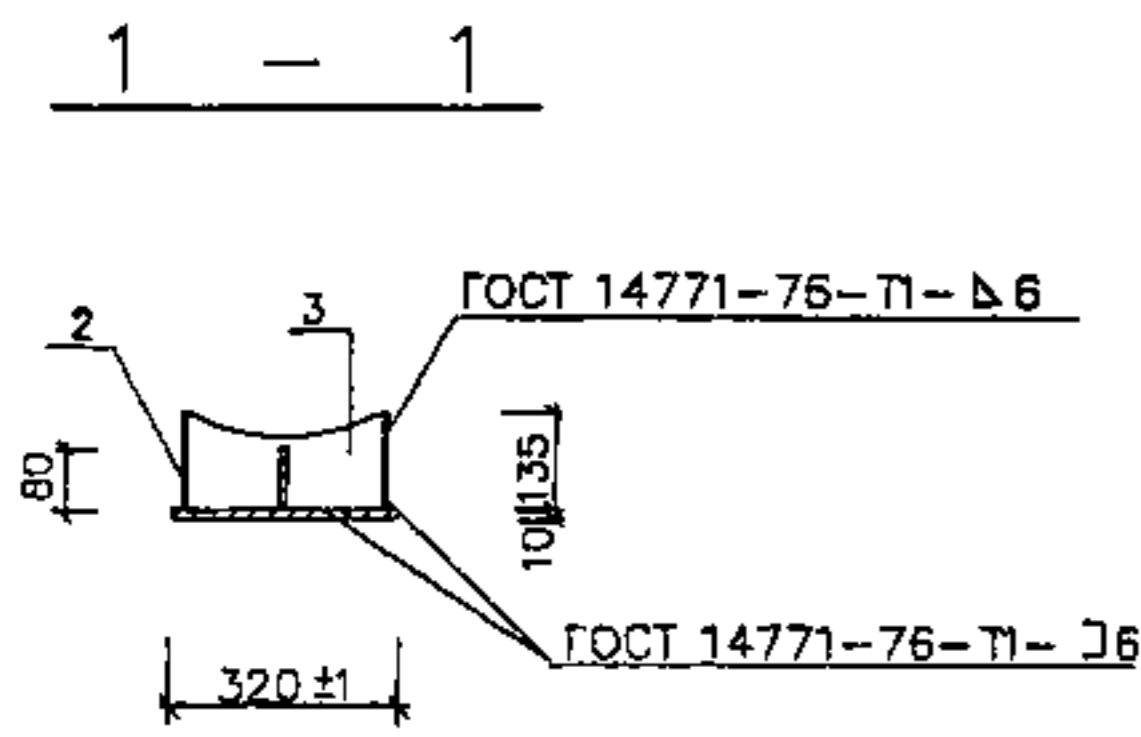
Подвижная опора ПО-300
для теплопроводов Дн325 в ППУ изоляции
Установочный чертеж
Спецификация

Стадия	Лист	Листов
рп	1	3
ГУП "МОСИНЖПРОЕКТ" МАСТЕРСКАЯ №3		

Корпус

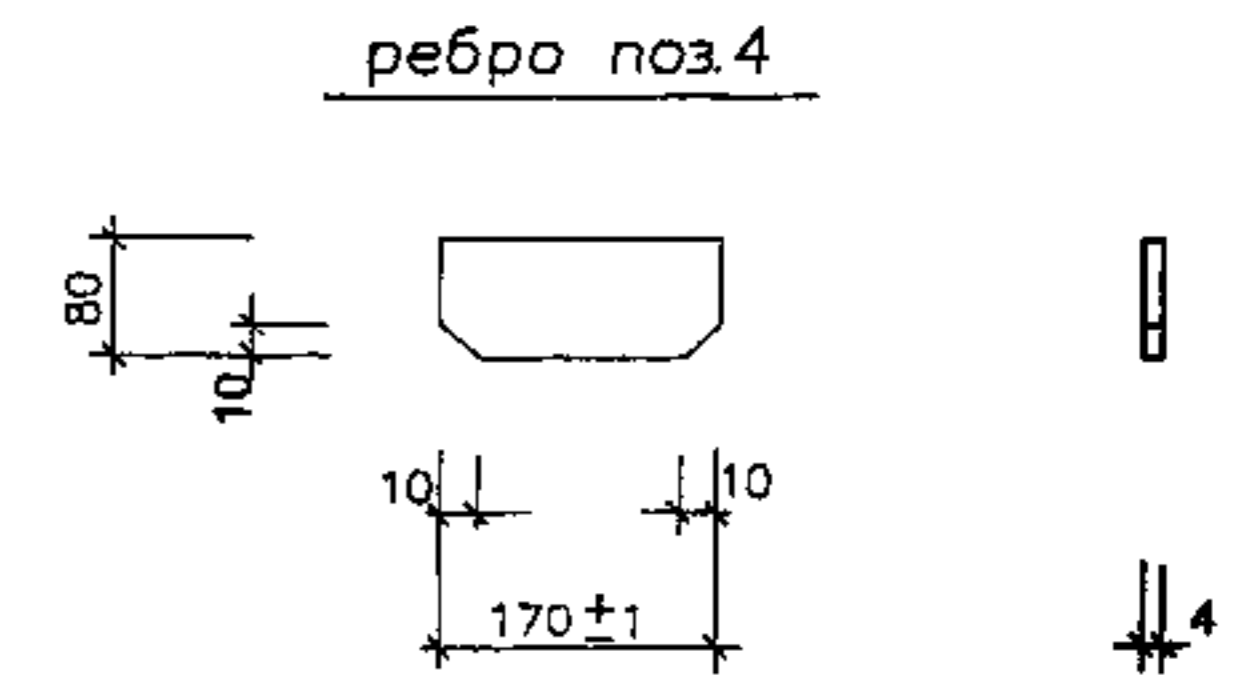
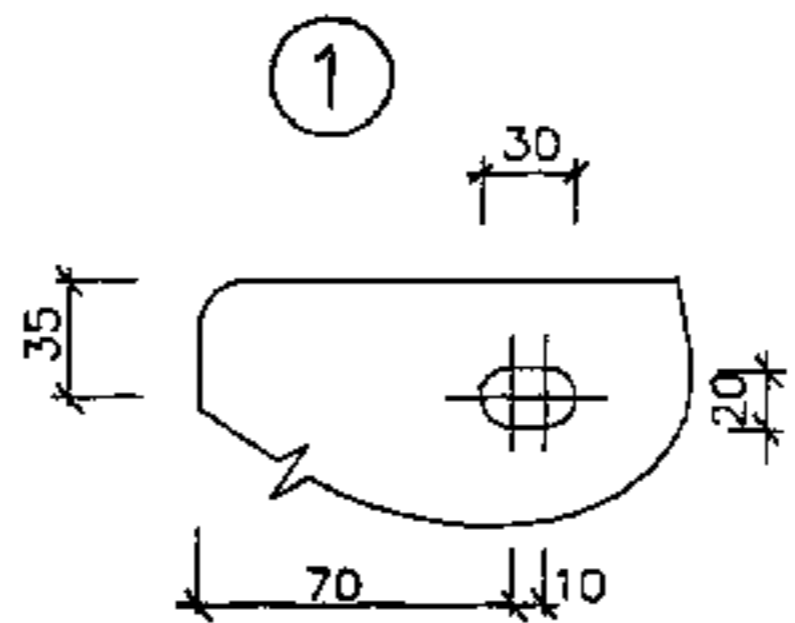
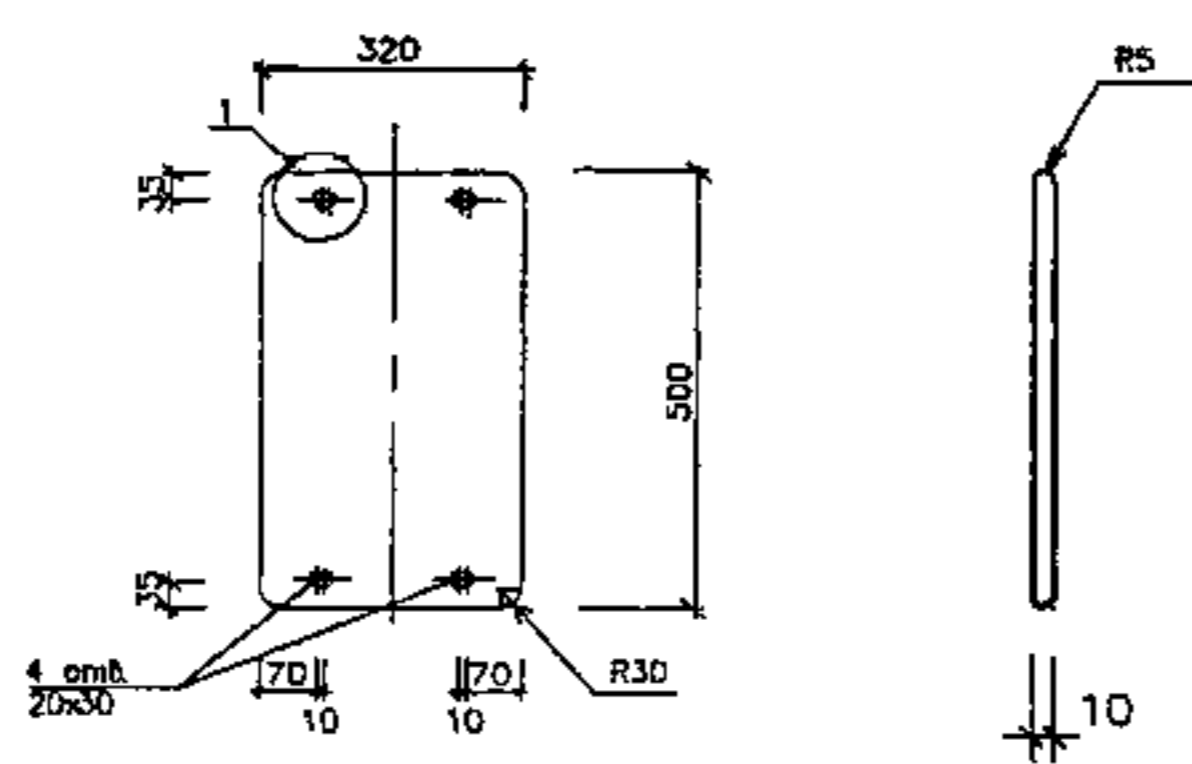
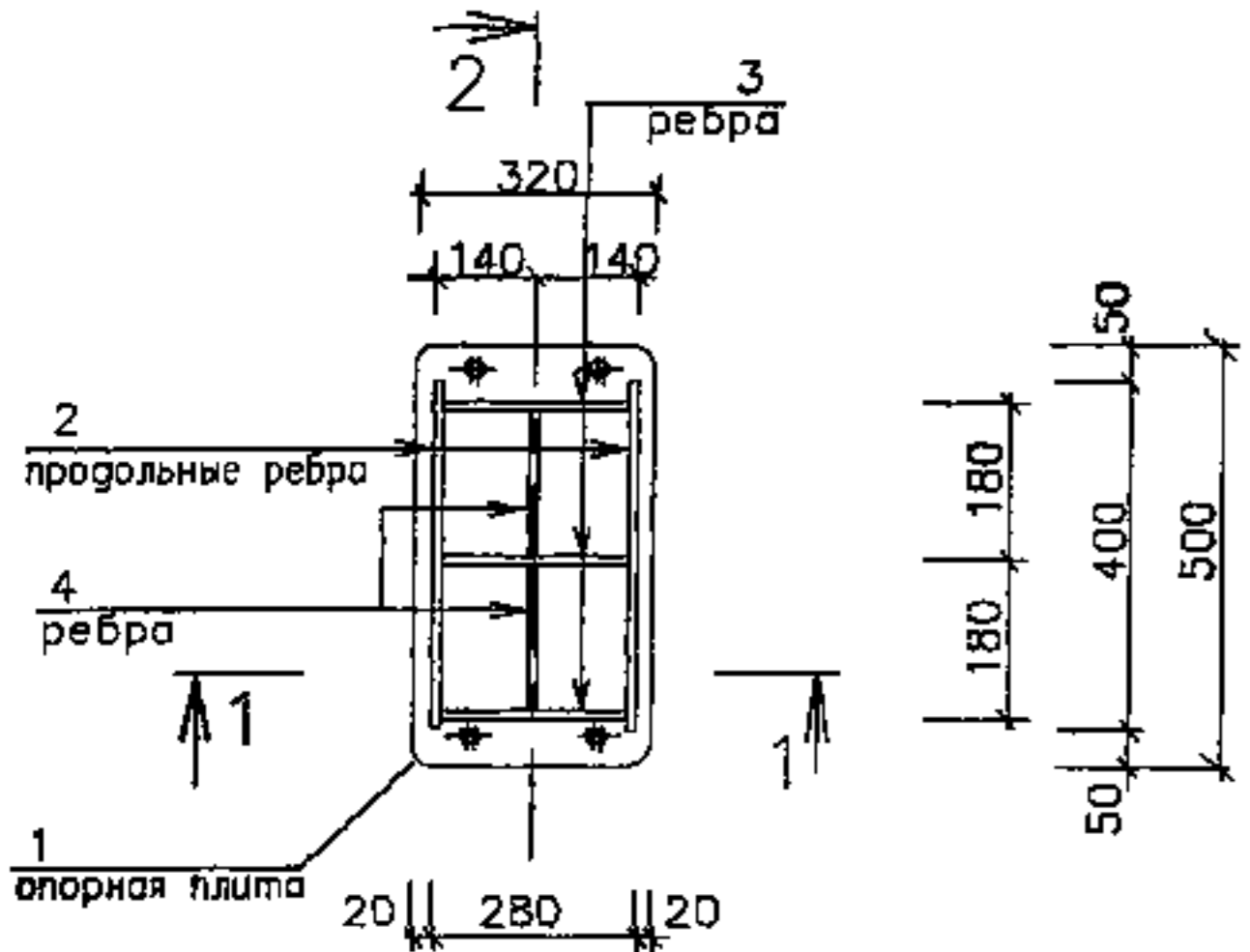
продольное ребро поз.2

ребро поз.3



План

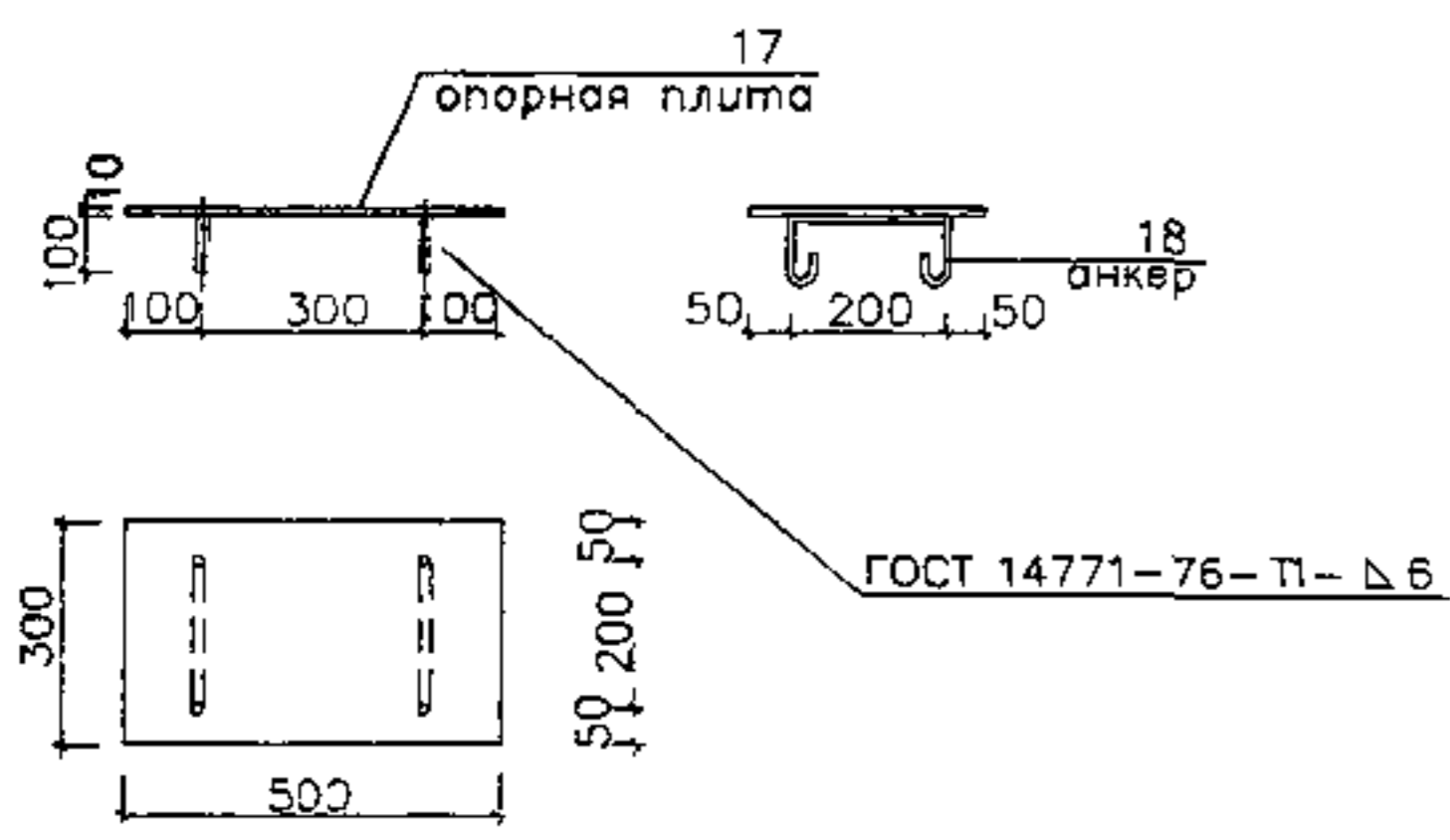
опорная плита поз.



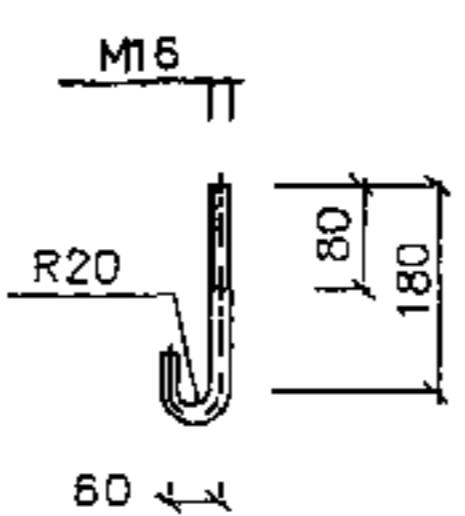
Примечания:

- 1 Данный лист смотреть совместно с листами НТС 65-06-11, НТС 65-06-12 лл 1,3
- 2 Сварка предусмотрена по всему периметру соприкосновения элементов дуговая в защитном газе по ГОСТ 14771-76 или ручная дуговая по ГОСТ 5264-80* электродами Э-42А по ГОСТ 9467-75*, толщина шва по наименьшей толщине свариваемых элементов.
- 3 Все поверхности опоры покрыть органосиликатной краской типа КО-В101
- 4 На трущиеся поверхности опор нанести слой графитовой смазки.

ЗД-1 (12.44 кг)

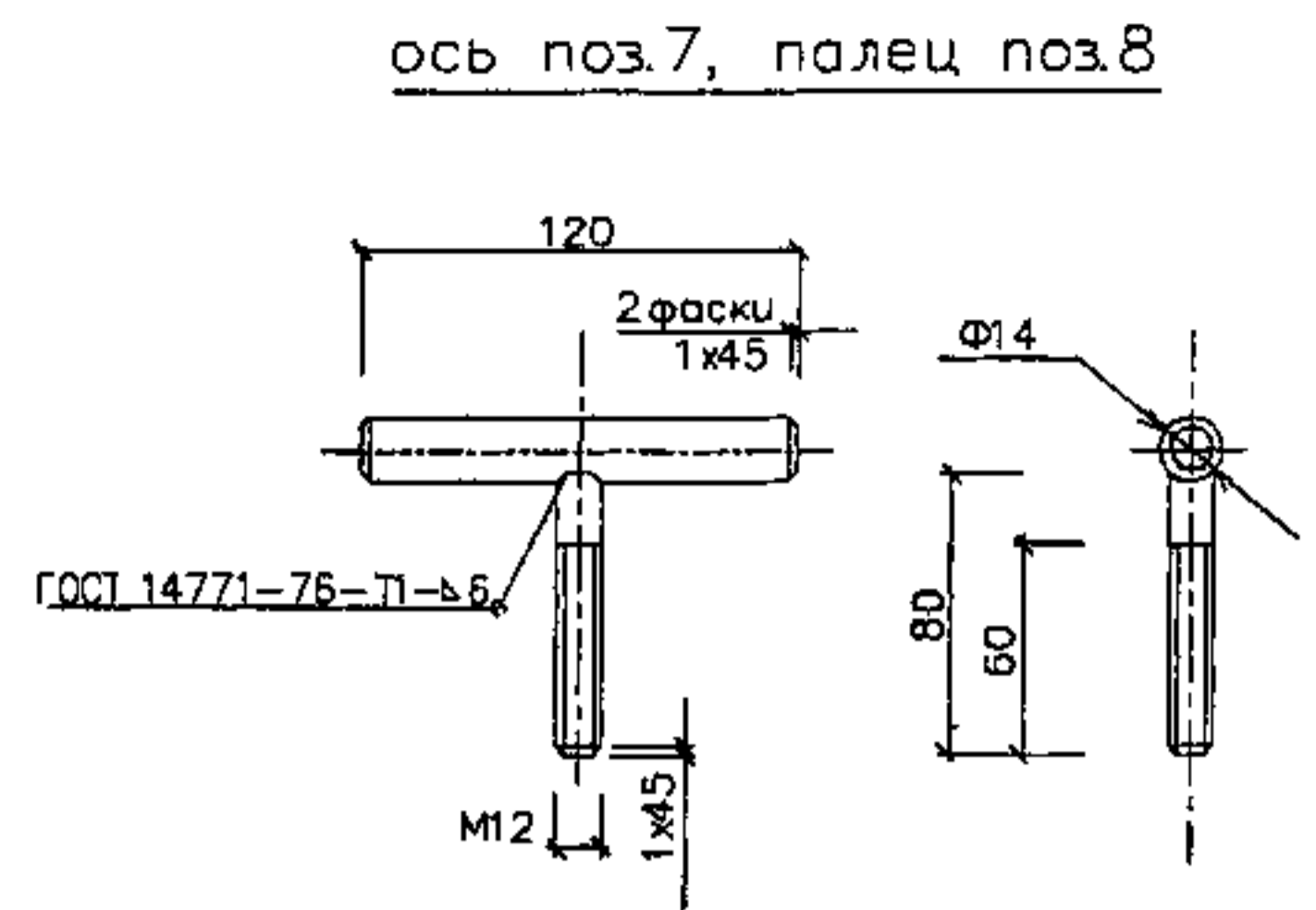
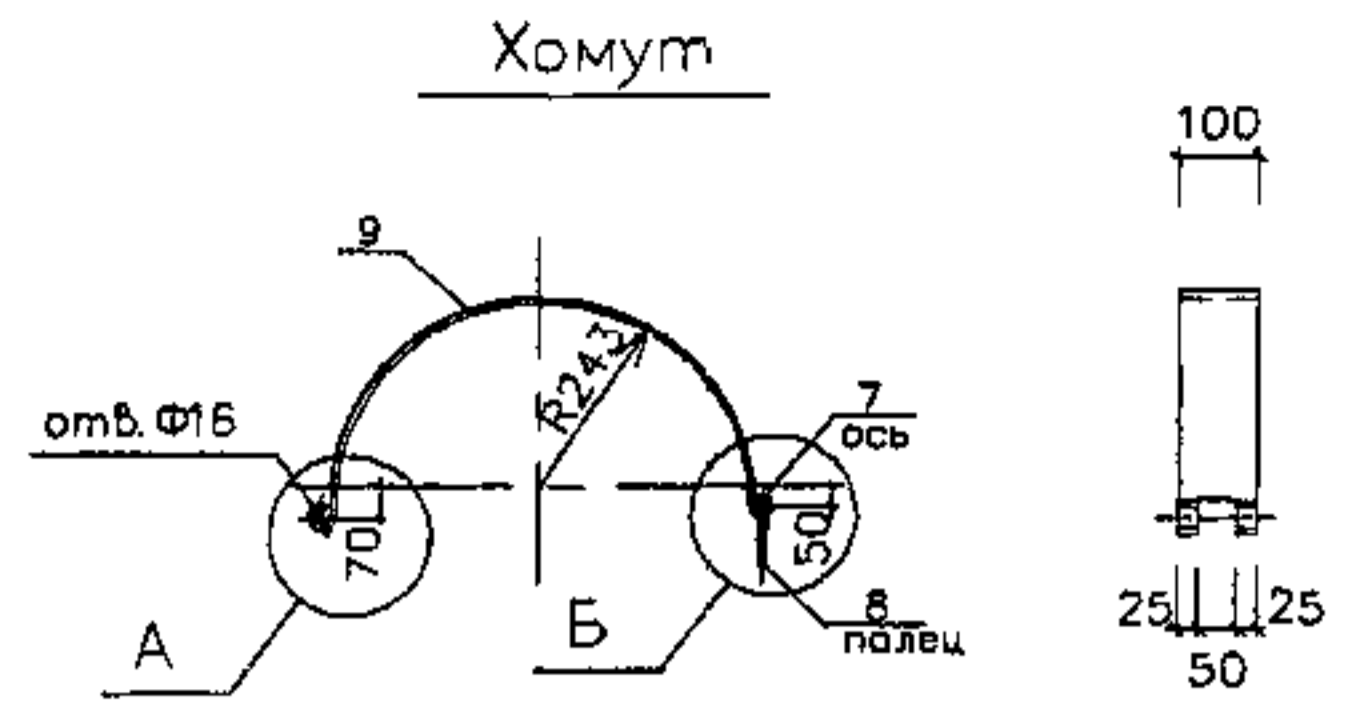
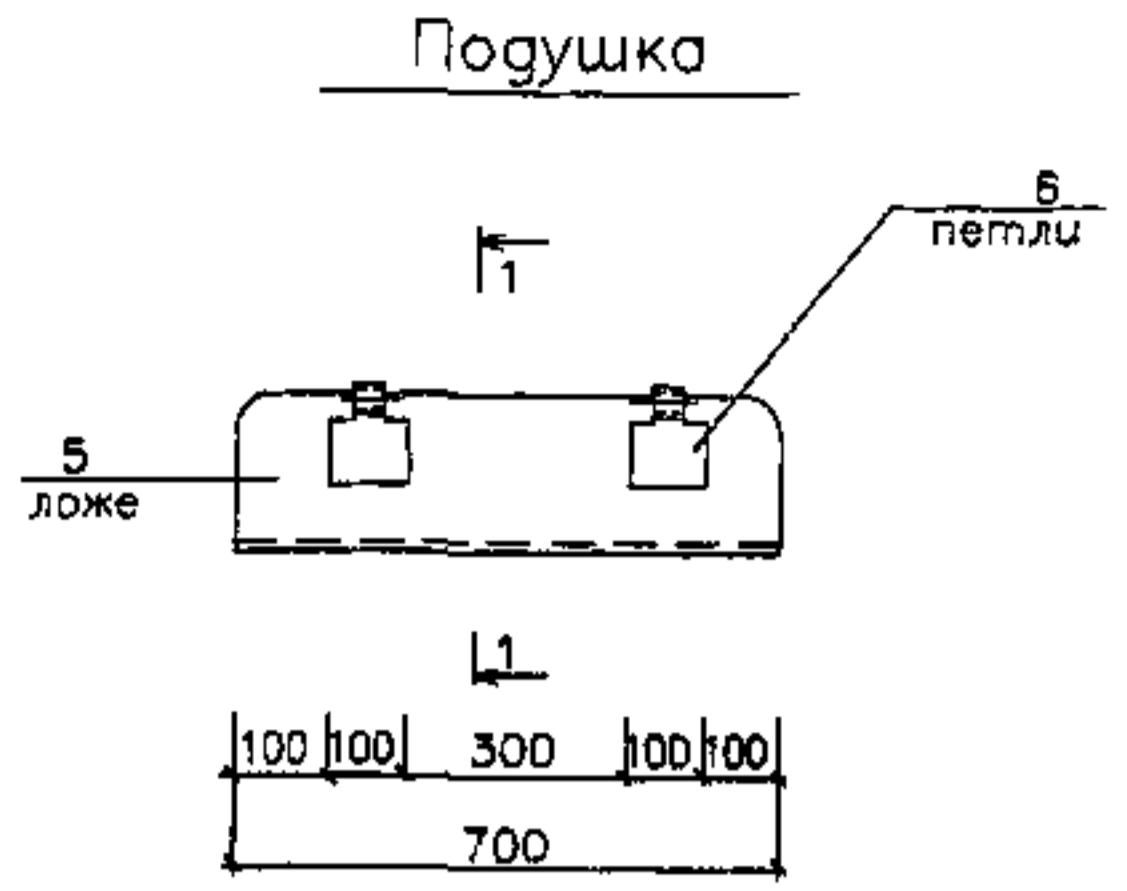


Анкер М16 (поз.16)

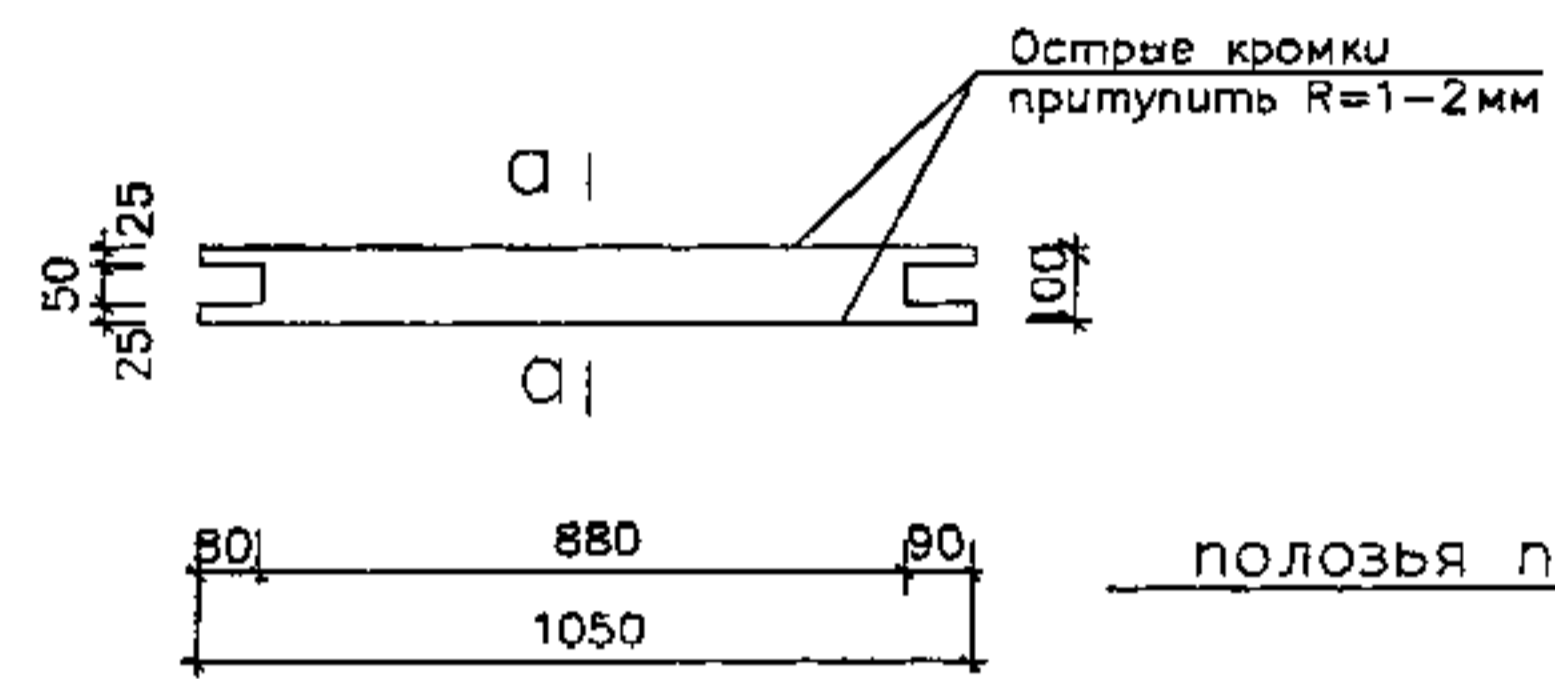


Привязан по		
ГИП		
Авт прив		

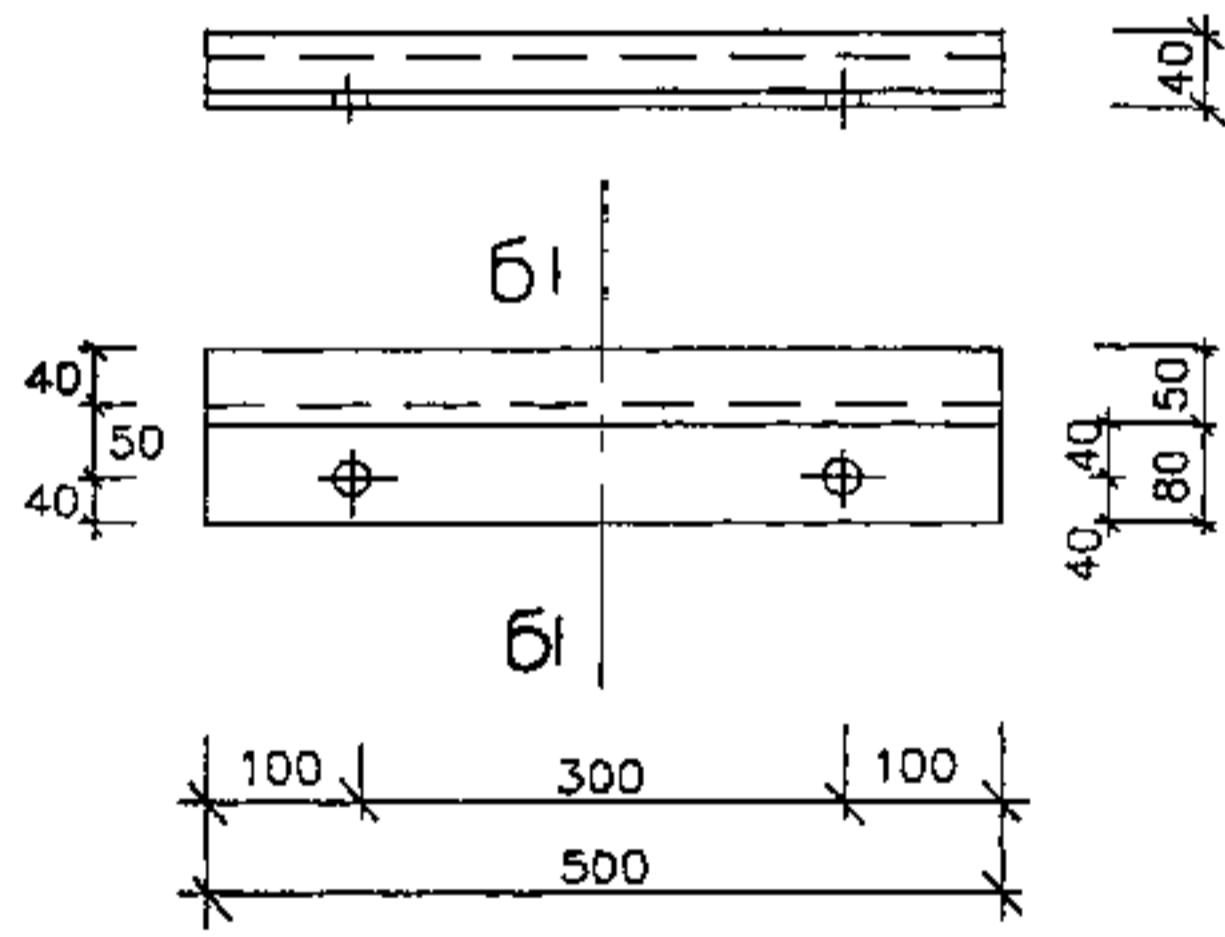
				НТС 65-06-11			
Нач маст	Беляков	<i>[Signature]</i>	04.06	Опоры ПО-300 и НПО-300 для теплопроводов Дн325 в ППУ изоляции Детали (поз.1-4, 16-18)	Стадия	Лист	Листов
Зам нач	Макеев	<i>[Signature]</i>	04.06		р.п	2	3
ГИП	Маловицкий	<i>[Signature]</i>	04.06		ГУП "МОСИНЖПРОЕКТ" МАСТЕРСКАЯ N3		
Исполнит	Грибкова	<i>[Signature]</i>	04.06				
Н контр	Филиппова	<i>[Signature]</i>	04.06				



Развертка поз.9

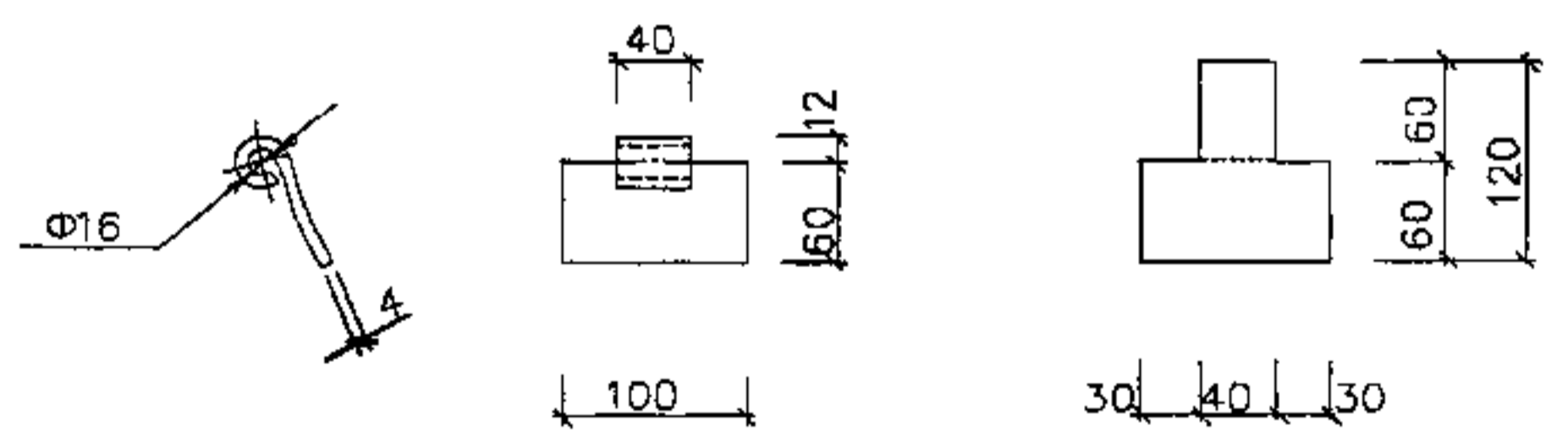


полосы поз.10

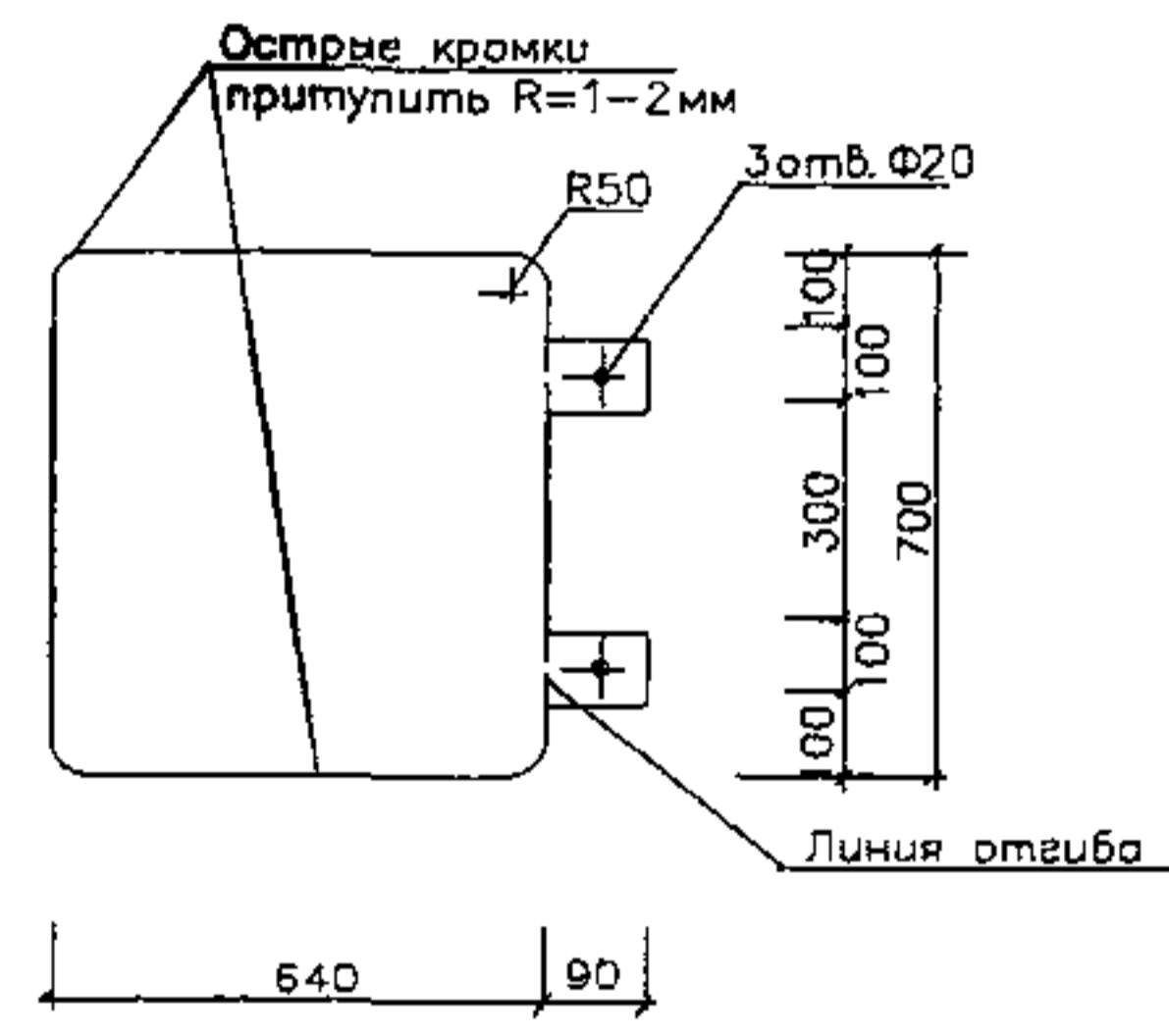


петля поз.6

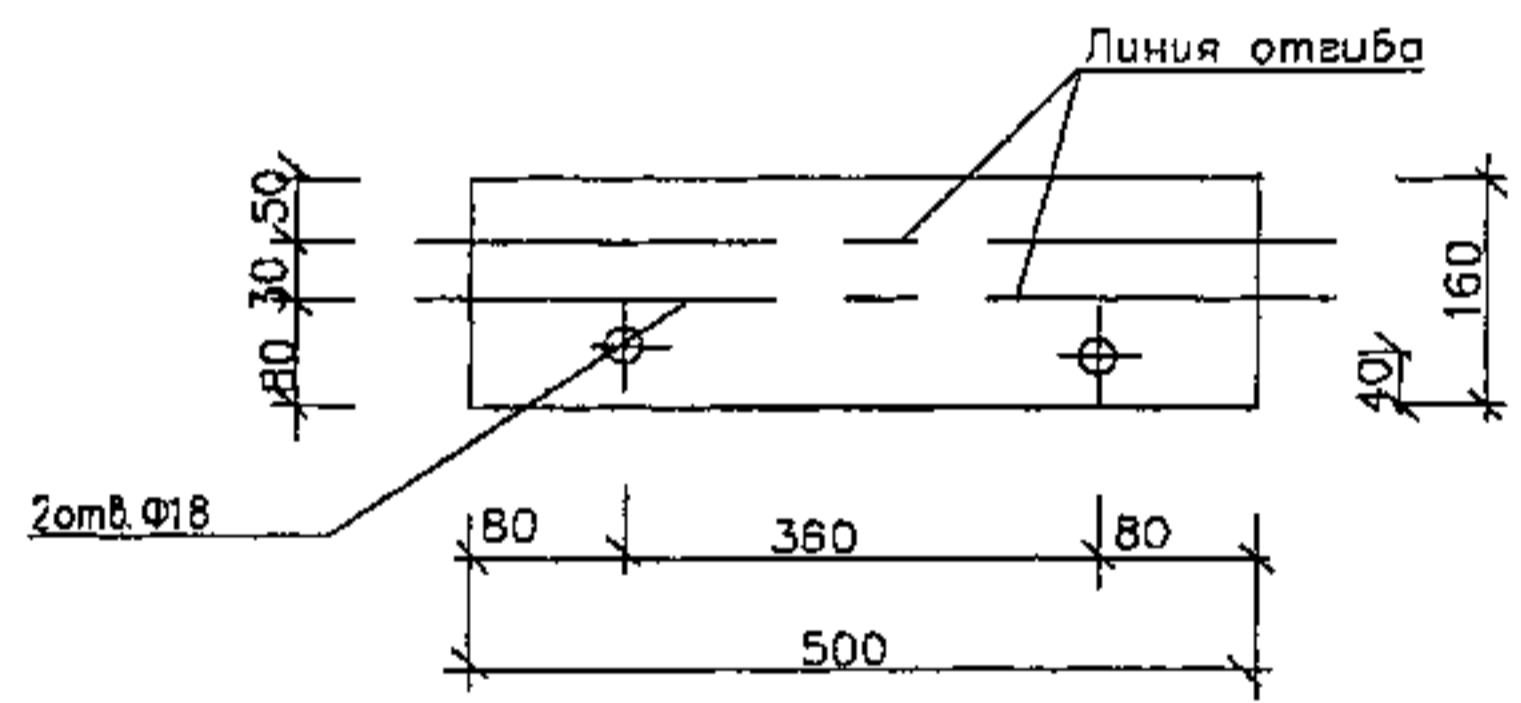
Развертка поз.6



Развертка поз.5

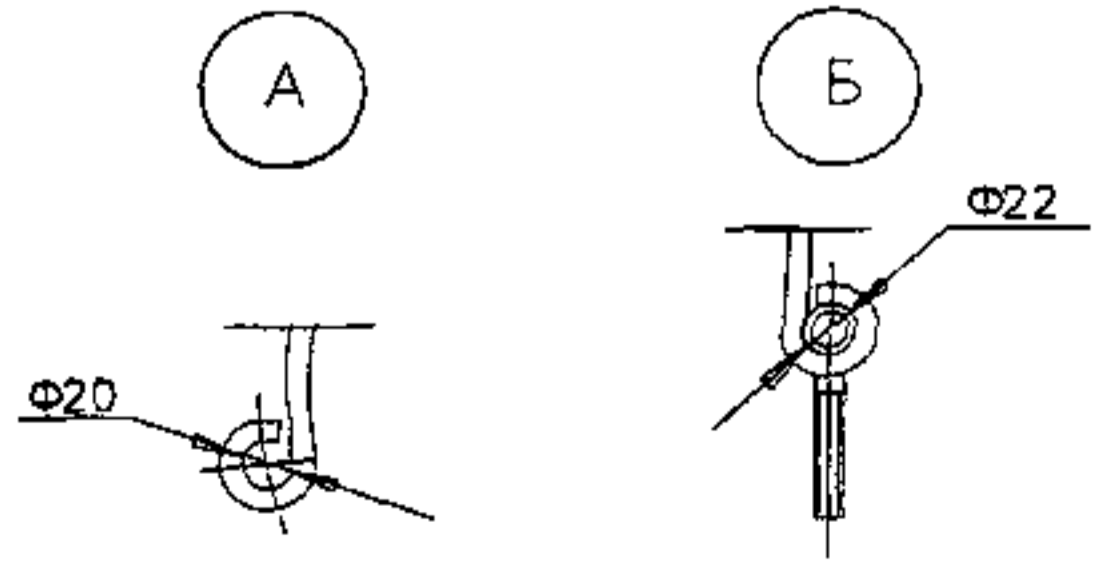


Развертка поз.10



Примечания:

1. Данный лист смотреть совместно с листами НТС 65-06-11; НТС 65-06-12 д.л. 1,3.
2. Сварка предусмотрена по всему периметру соприкосновения элементов дуговая в защитном газе по ГОСТ 14771-76 или ручная дуговая по ГОСТ 5264-80* электродами Э-42А по ГОСТ 9467-75*, толщина шва по наименьшей толщине свариваемых элементов.
3. Все поверхности опоры покрыть органосиликатной краской типа КО-8101
4. На трущиеся поверхности опор нанести слой графитовой смазки



Привязан по:

ГИП			
Авт. прив.			

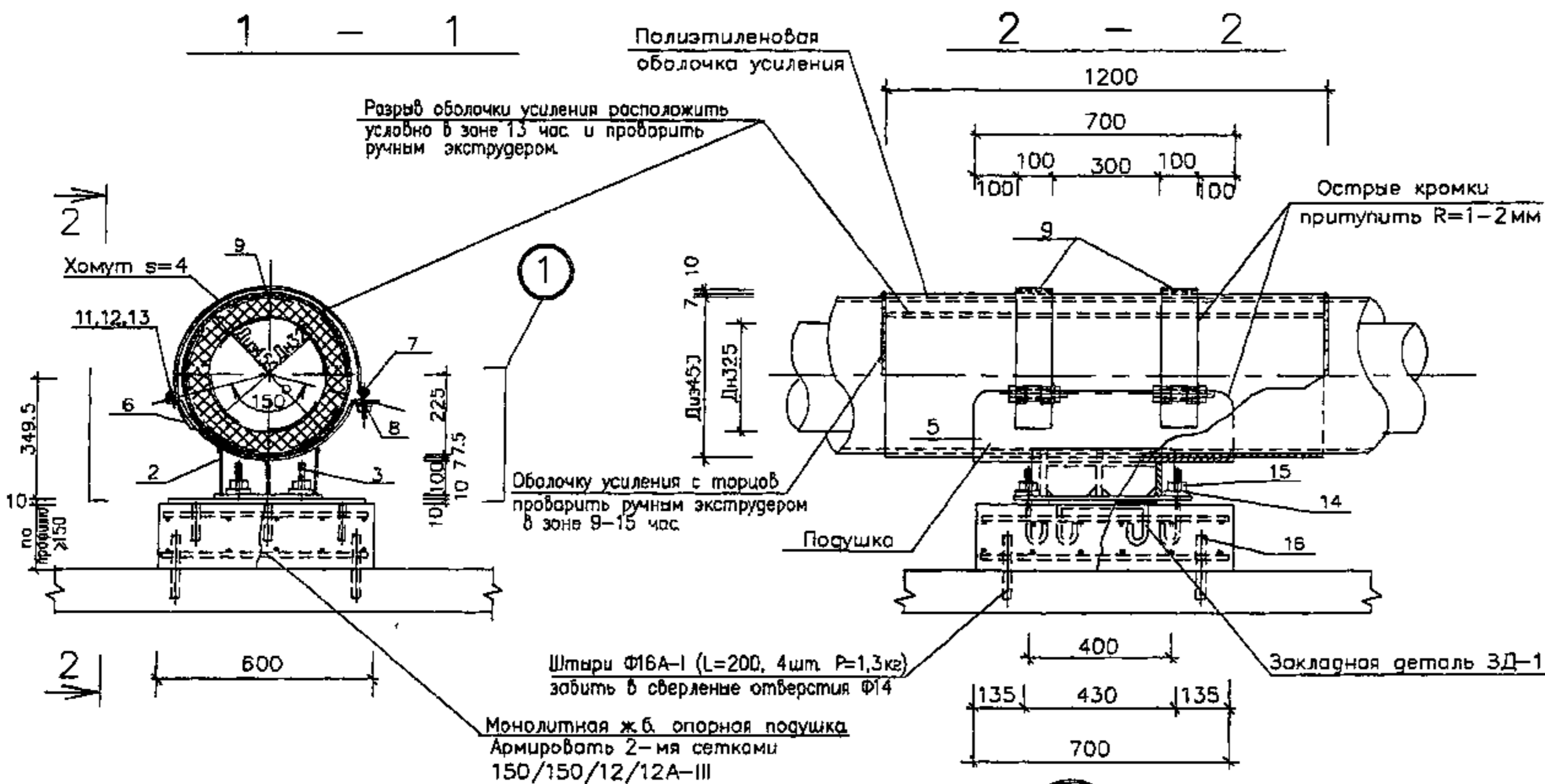
Нач. маст.	Беляков	04.06
Зам. нач.	Макеев	04.06
ГИП	Маловицкий	04.06
Исполнит.	Грибкова	04.06
Н. контр.	Филиппова	04.06

НТС 65-06-11

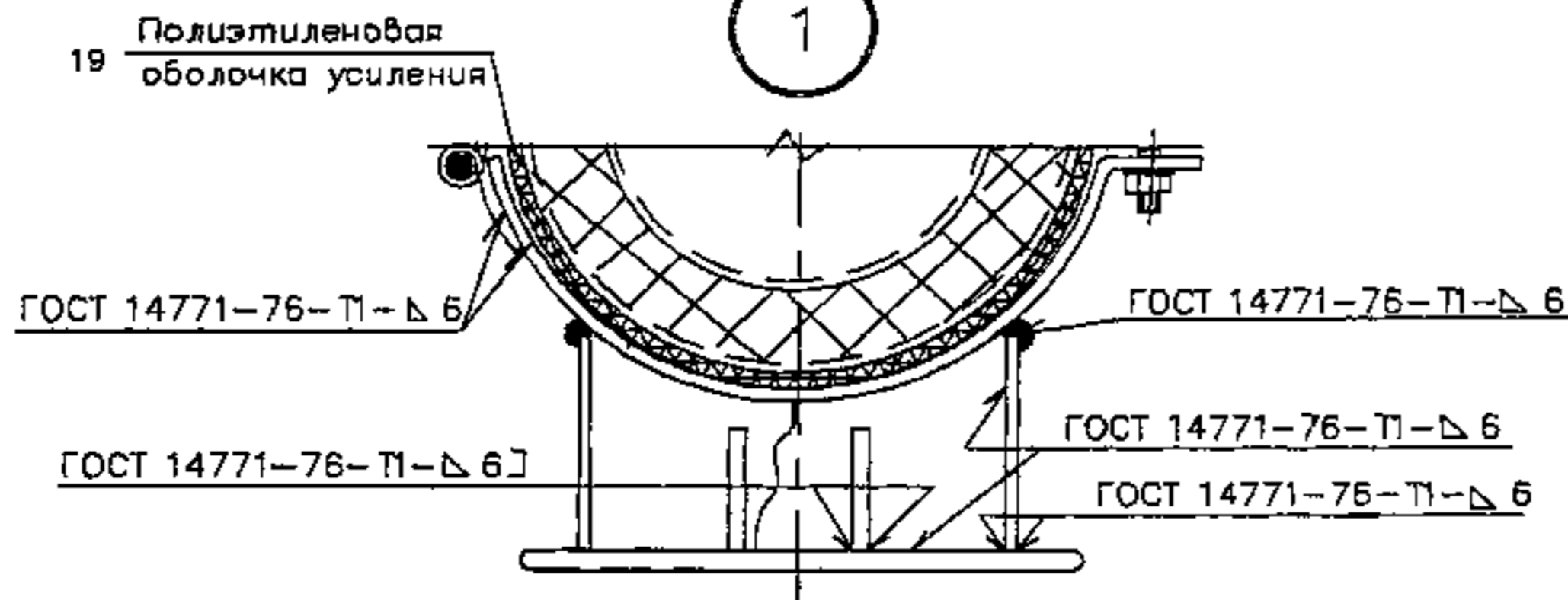
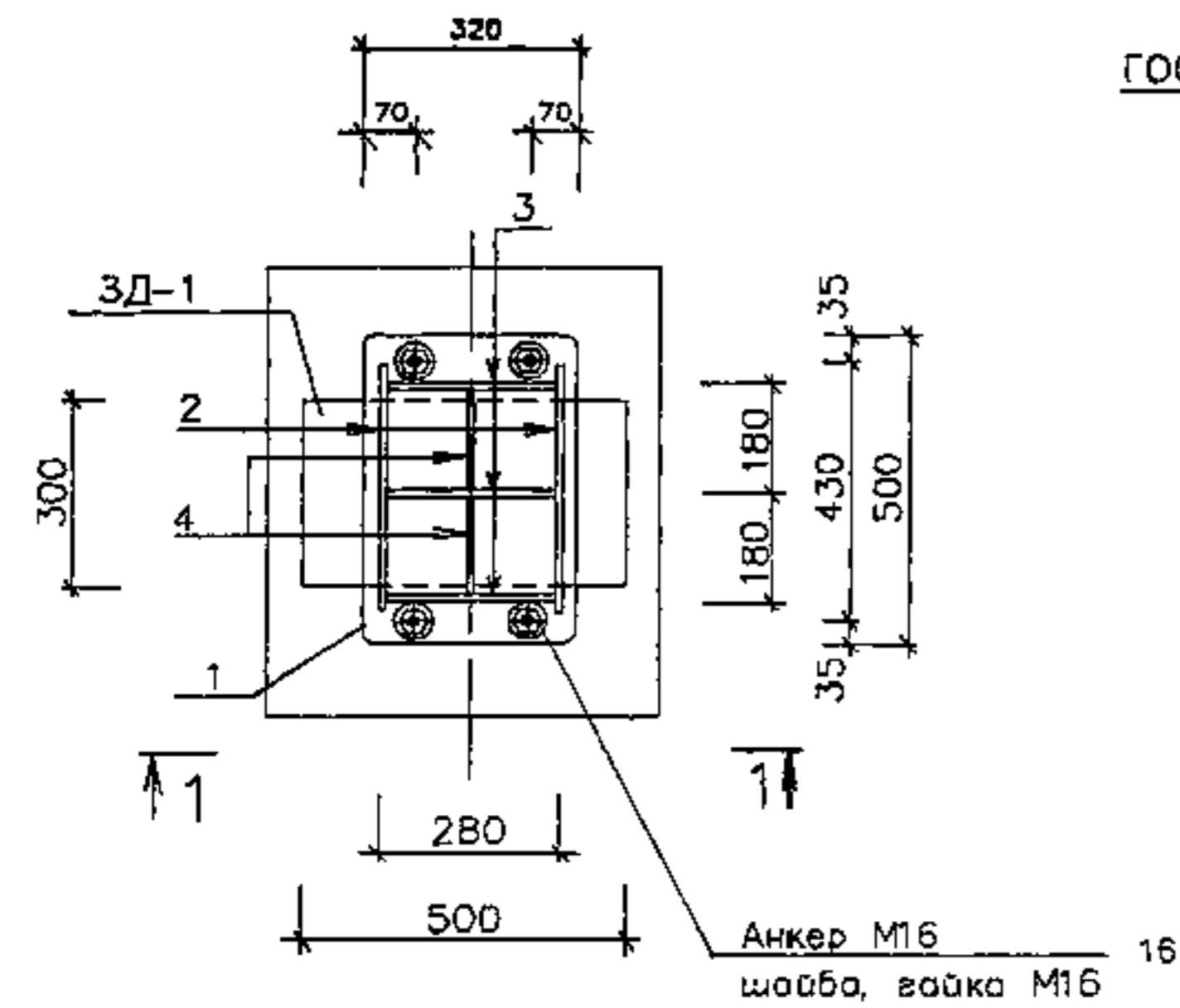
Опоры ПО-300 и НПО-300
для теплопроводов Дн325 в ПГУ изоляции
Детали.
(поз.5-10)

Стадия	Лист	Листов
Р. П.	3	3

ГУП "МОСИНЖПРОЕКТ"
МАСТЕРСКАЯ N3



План крепления направляющей опоры



- Примечания:**
1. Данный лист смотреть совместно с листами НТС-65-06-11 л.д.2,3
 2. Сварка предусмотрена по всему периметру соприкосновения элементов дуговая в защитном газе по ГОСТ 14771-76 или ручная дуговая по ГОСТ 5264-80* электродами Э-42А по ГОСТ 9467-75*, толщина шва по наименьшей толщине свариваемых элементов
 3. Острые кромки хомутов и подушки притупить R1-2мм
 4. Все поверхности опоры покрыть органосиликатной краской типа КО-8101
 5. На трущиеся поверхности опор нанести слой графитовой смазки
 6. В днище канала просверлить отверстия Ф18. Забить в них на 100мм вглубь штыри Ф20 А-1 (L=200мм, 4 шт.)
 7. Расстояние между направляющими опорами определяется расчетом в каждом конкретном проекте.
 8. Обжатие теплопровода хомутами (поз9) производить без деформации полиэтиленовой оболочки усиления.

Спецификация металла на 1 опору

Тип изд.	Наименование	поз.	Материал, ГОСТ.	Длина мм.	Кол. шт.	Масса 1 поз кг	Масса всех поз кг	Примечания
Корпус	опорная плита	1	полоса 10х320-Б-2 ГОСТ 103-76* См3пс5 ГОСТ 535-88	500	1	18.37	18.4	л.2
	продольное ребро	2	полоса 6х135-Б-2 ГОСТ 103-76* См3пс5 ГОСТ 535-88	400	2	2.54	5.08	л.2
	ребро	3	полоса 6х135-Б-2 ГОСТ 103-76* См3пс5 ГОСТ 535-88	270	3	1.72	5.16	л.2
	ребро	4	полоса 4х80-Б-2 ГОСТ 103-76* См3пс5 ГОСТ 535-88	170	2	0.42	0.84	л.2
							29.48	
Подушка	ложе	5	полоса 7х700-А-1 ГОСТ 82-70* См3пс ГОСТ 14637-89*	730	1	25,6	25,6	л.3
	петля	6	полоса 4х100-Б-2 ГОСТ 103-76* См3пс5 ГОСТ 535-88	120	2	0.38	0.76	л.3
							26,36	
Хомут	ось	7	Круг 14-В ГОСТ 2590-88 См3сп ГОСТ 535-88	120	2	0.15	0.3	л.3
	палец	8	Круг 12-В ГОСТ 2590-88 См3сп ГОСТ 535-88	80	2	0.1	0.2	л.3
	хомут	9	полоса 4х100-Б-2 ГОСТ 103-76* См3пс5 ГОСТ 535-88	1050	2	3.0	6.0	л.3
							6.5	
Напр. полюзья	полозья	10	полоса 10х160-Б-2 ГОСТ 103-76* См3пс5 ГОСТ 535-88	-	-	-	-	-
Крепежные элементы	гайка	11	Гайка М12.5 ГОСТ 5915-70*	-	4	0.016	0.064	-
	шайба	12	Шайба С.12.02 ГОСТ 11371-78*	-	4	0.0063	0.025	-
	болт	13	Болт М12х120.58 ГОСТ 7798-70*	-	2	0.224	0.45	-
	шайба	14	Шайба С.16.02 ГОСТ 11371-78*	-	4	0.0113	0.045	-
	гайка	15	Гайка М16.5 ГОСТ 5915-70*	-	4	0.033	0.132	-
							0.716	
Анкер	анкер	16	Круг 16-В ГОСТ 2590-88 См3сп ГОСТ 535-88	250	4	0.4	1.6	л.2
ЗД-1	опорная плита	14	Лист 10х300-Б-ПН-0 ГОСТ 19903-74* С245 ГОСТ 27772-88*	500	1	11.8	11.8	л.2
	анкер	15	Ф10А-1; ГОСТ 5781-82*	600	2	0.32	0.64	л.2
							12.44	
				Материалы				
		19	П/э оболочка 450х7	1200	1	-	-	-
			Монолитный ж/б. Бетон В-22.5	0.063м ³	-	-	-	-
			Ф12А-III ГОСТ 5781-82*	13,0п.м.	-	-	11,54	-

Привязан по:

ГИП			
Авт.прив.			

Нач.мост	Беляков	04.06
Зам.нач.	Макеев	04.06
ГИП	Маловицкий	04.06
Исполнит	Грибкова	04.06
Н.контр	Филиппова	04.06

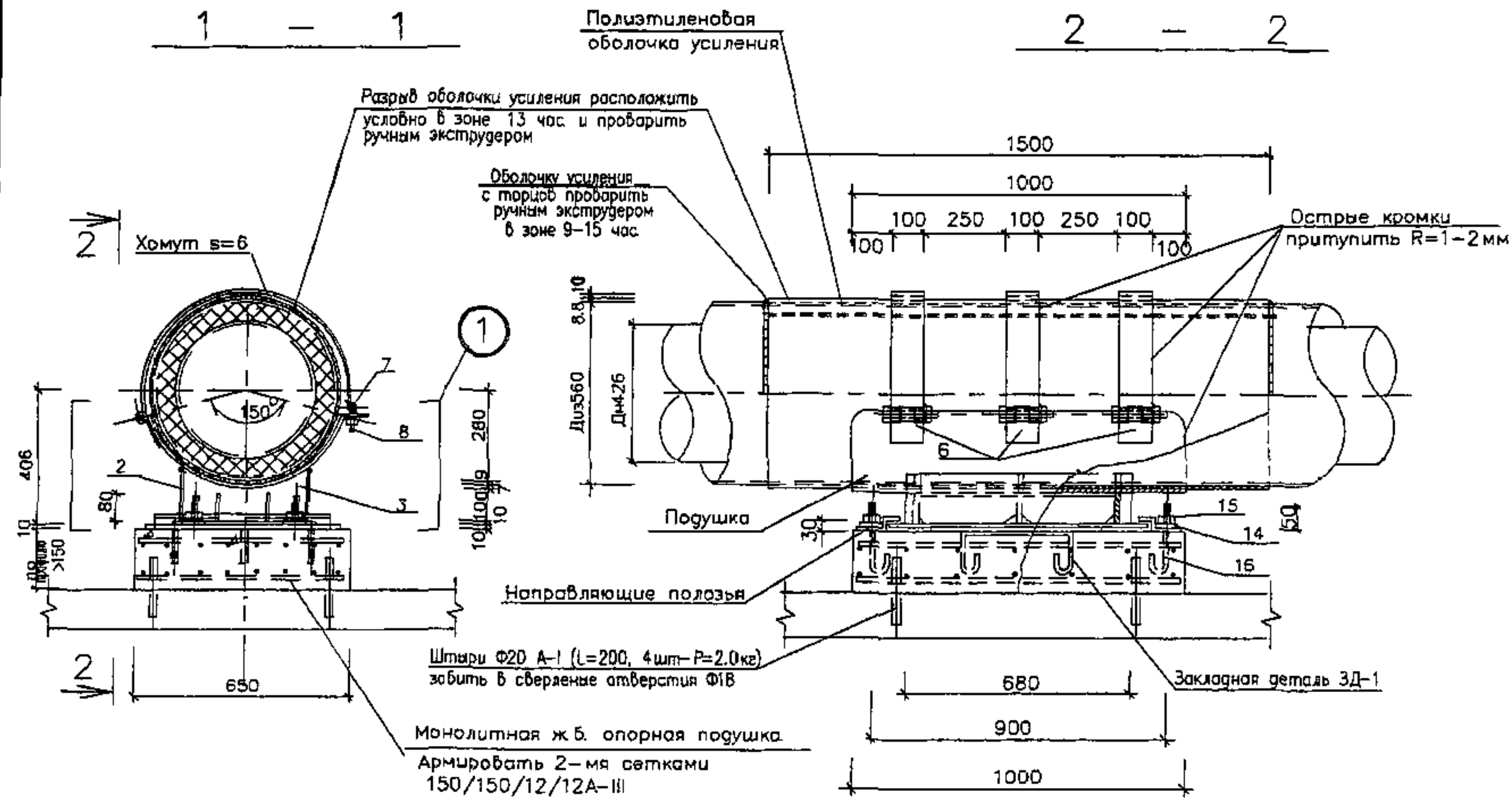
НТС 65-06-12

Направляющая опора НПО-300
для теплопроводов Дн325 в ППУ изоляции
Установочный чертеж
Спецификация

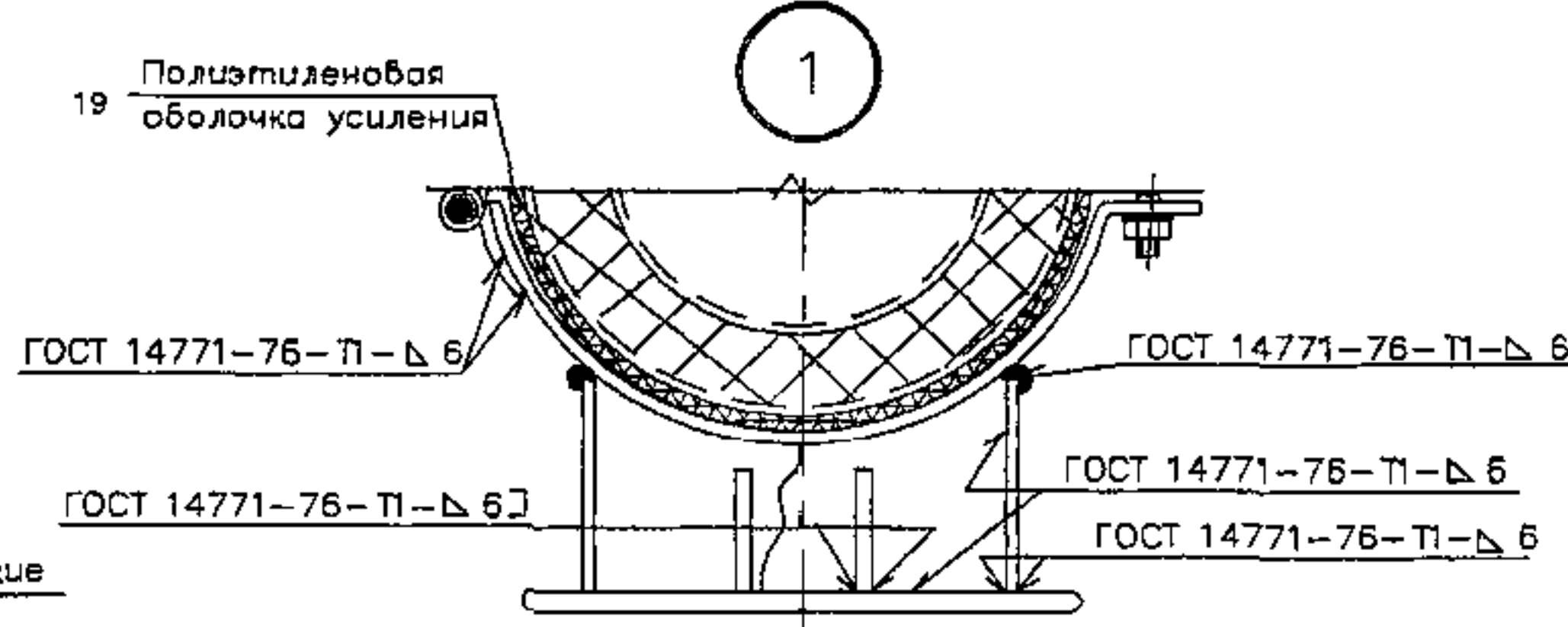
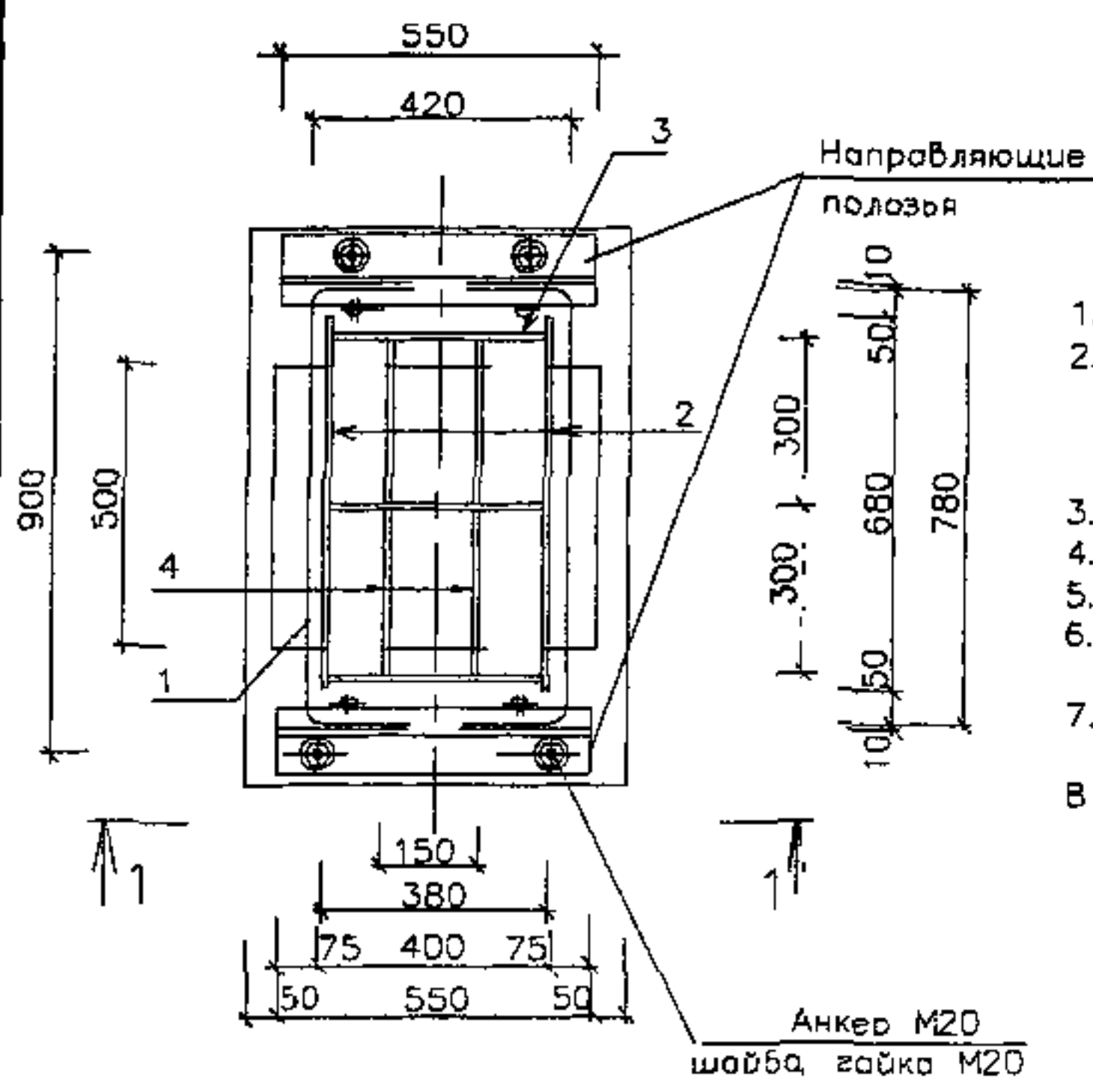
Стадия	Лист	Листов
р.п.	1	3
ГУП "МОСИНЖПРОЕКТ" МАСТЕРСКАЯ N3		

Спецификация материалов на 1 опору

Тип изд.	Наименование	поз	Материал, ГОСТ.	Длина мм.	Кол. шт.	Масса 1 поз кг	Масса всех поз кг	Примечания
Корпус	опорная плита	1	полоса 10x420-Б-2 ГОСТ 103-76* Ст3пс5 ГОСТ 535-88	780	1	25.7	25.7	л.2
	продольное ребро	2	полоса 8x160-Б-2 ГОСТ 103-76* Ст3пс5 ГОСТ 535-88	680	2	6.83	13.66	л.2
	ребро	3	полоса 6x160-Б-2 ГОСТ 103-76* Ст3пс5 ГОСТ 535-88	370	3	2.8	8.4	л.2
	ребро	4	полоса 6x80-Б-2 ГОСТ 103-76* Ст3пс5 ГОСТ 535-88	290	4	1.1	4.4	л.2
							52.16	
Подушка	ложе	5	полоса 7x1000-А-1 ГОСТ В2-70* Ст3пс ГОСТ 14637-89*	870	1	51.23	51.23	л.3
	петля	6	полоса 6x100-Б-2 ГОСТ 103-76* Ст3пс5 ГОСТ 535-88	200	3	0.94	2.8	л.3
							54.03	
Хомут	ось	7	Круг 20-В ГОСТ 2590-88 Ст3сп ГОСТ 535-88	120	3	0.3	0.9	л.3
	палец	8	Круг 18-В ГОСТ 2590-88 Ст3сп ГОСТ 535-88	80	3	0.2	0.6	л.3
	хомут	9	полоса 6x100-Б-2 ГОСТ 103-76* Ст3пс5 ГОСТ 535-88	1250	3	5.9	17.7	л.3
							19.2	
Напр. полозья	полозья	10	полоса 10x160-Б-2 ГОСТ 103-76* Ст3пс5 ГОСТ 535-88	550	2	6.91	13.82	л.3
Крепежные элементы	гайка	11	Гайка М18.5 ГОСТ 5915-70*	-	6	0.047	0.28	-
	шайба	12	Шайба С.18.02 ГОСТ 11371-78*	-	6	0.0137	0.082	-
	болт	13	Болт М18x120.58 ГОСТ 7798-70*	-	3	0.292	0.88	-
	шайба	14	Шайба С.20.02 ГОСТ 11371-78*	-	4	0.023	0.092	-
	гайка	15	Гайка М20.5 ГОСТ 5915-70*	-	4	0.063	0.252	-
							1.586	
Анкер	анкер	16	Круг 20-В ГОСТ 2590-88 Ст3сп ГОСТ 535-88	250	4	0.62	2.48	л.2
	ЗД-1	опорная плита	14	Лист 10x500-Б-ПН-0 ГОСТ 19903-74* С245 ГОСТ 27772-88*	550	1	21.6	21.6
анкер		15	Ф10А-1; ГОСТ 5781-82*	600	3	0.37	1.11	л.2
							22.71	
				Материалы				
		19	П/э оболочка 560x8.8	1500	1	-	-	-
			Монолитный ж/б. Бетон В-22.5	0.1м ³	-	-	-	-
			Ф12А-III ГОСТ 5781-82*	19.0п.м.	-	-	17.0	-



План крепления подвижной опоры



- Примечания:
1. Данный лист смотреть совместно с листами НТС 65-06-13 л.2,3
 2. Сварка предусмотрена по всему периметру соприкосновения элементов дуговая в защитном газе по ГОСТ 14771-76 или ручная дуговая по ГОСТ 5264-80* электродами Э-42А по ГОСТ 9467-75*, толщина шва по наименьшей толщине свариваемых элементов
 3. Острые кромки хомутов и подушки притупить R1-2мм.
 4. Все поверхности опоры покрыть органосиликатной краской типа КО-8101
 5. На трущиеся поверхности опор нанести слой графитовой смазки.
 6. В днище канала просверлить отверстия Ф18. Забить в них на 100мм вглубь штыри Ф20А-1 (L=200мм, 4 шт.)
 7. Поперечное перемещение в подвижной опоре определяется расчетом в рабочем проекте и не должно превышать 130мм.
 8. Обжатие теплопровода хомутами (поз.9) производить без деформации полиэтиленовой оболочки усиления

Привязан по

ГИП			
Авт.прив.			

НТС 65-06-13

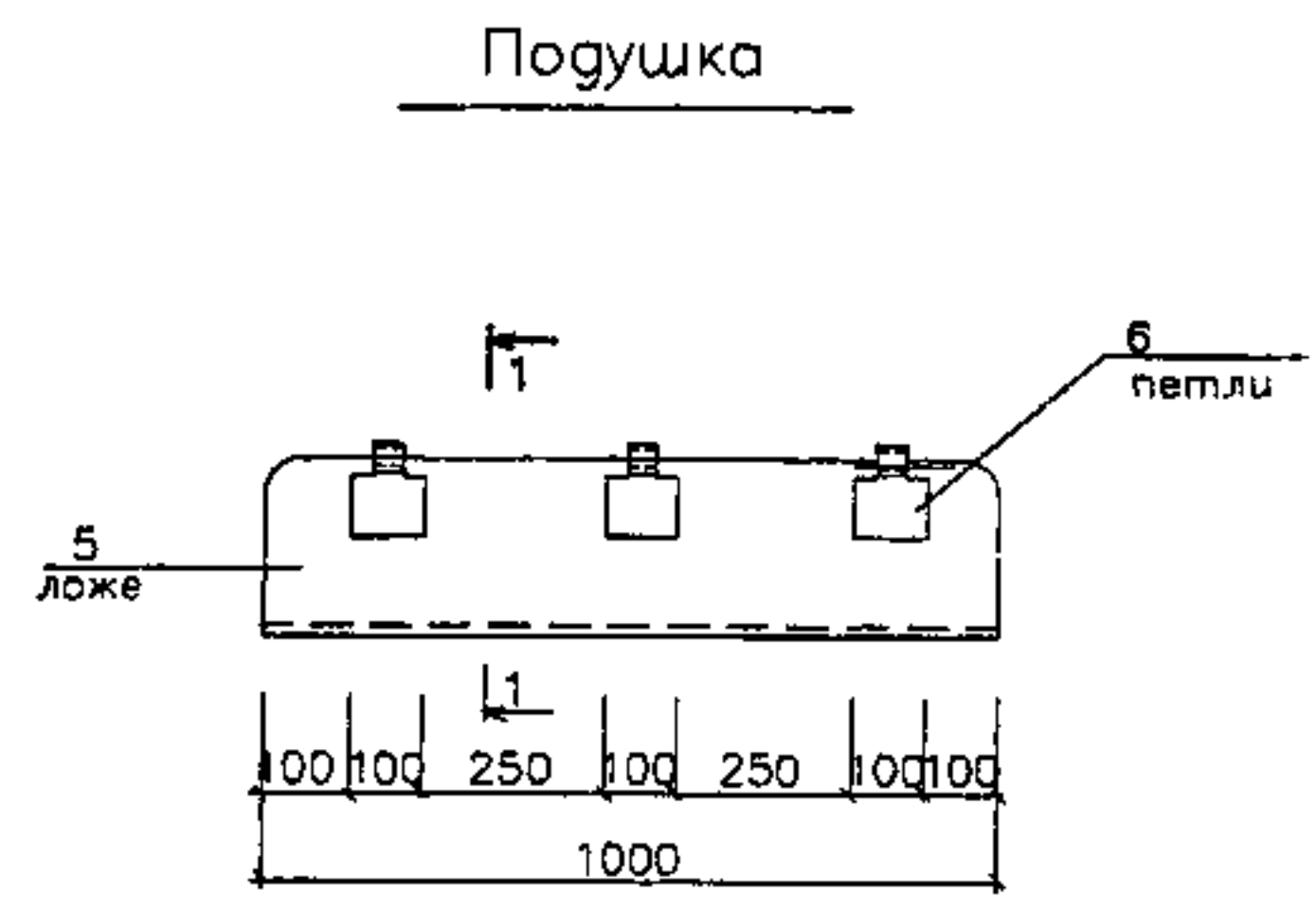
Нач.мост.	Беляков	04.06
Зам.нач.	Макеев	04.06
ГИП	Маловицкий	04.06
Исполнит.	Филиппов	04.06
Н.контр.	Шершбенева	04.06

Подвижная опора ПО-400 для теплопроводов Дн426 в ППУ изоляции

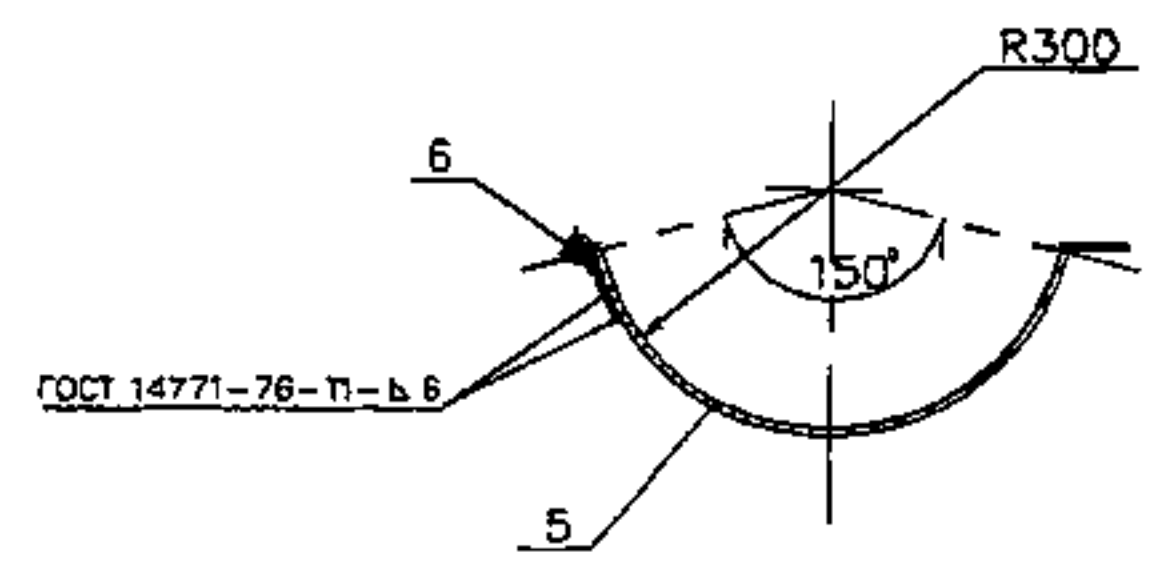
Установочный чертеж. Спецификация

Стадия	Лист	Листов
р.п.	1	3

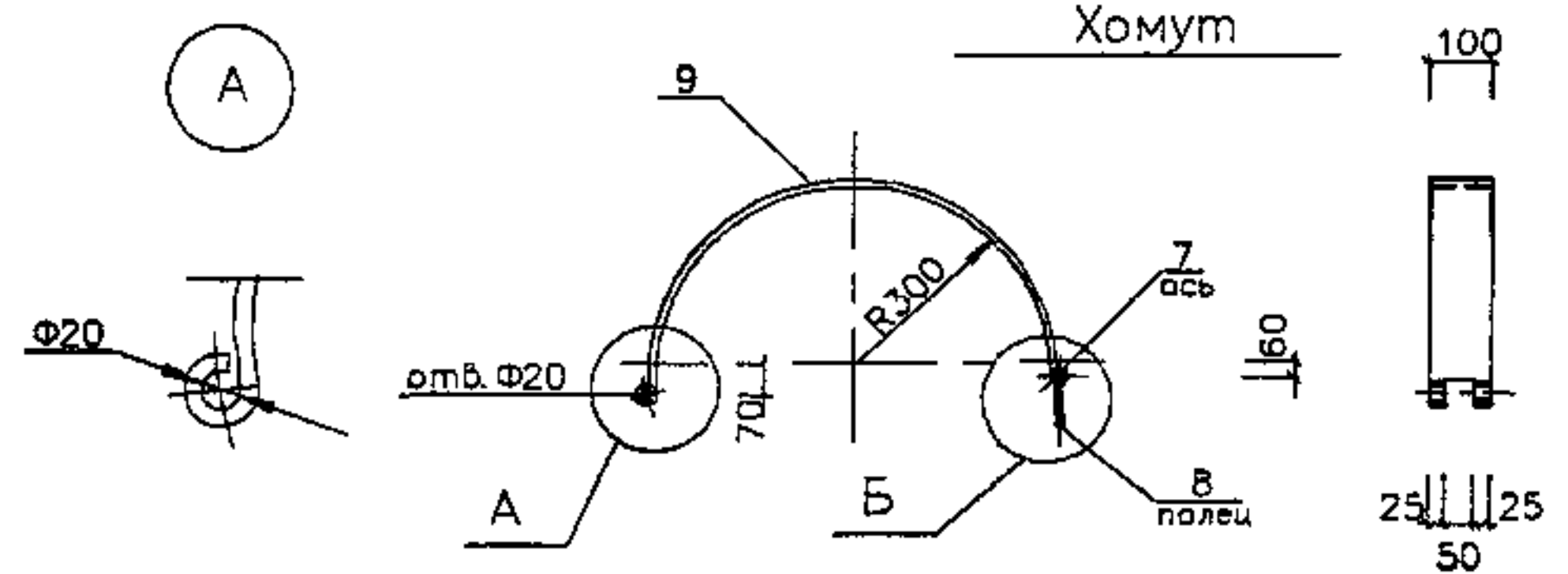
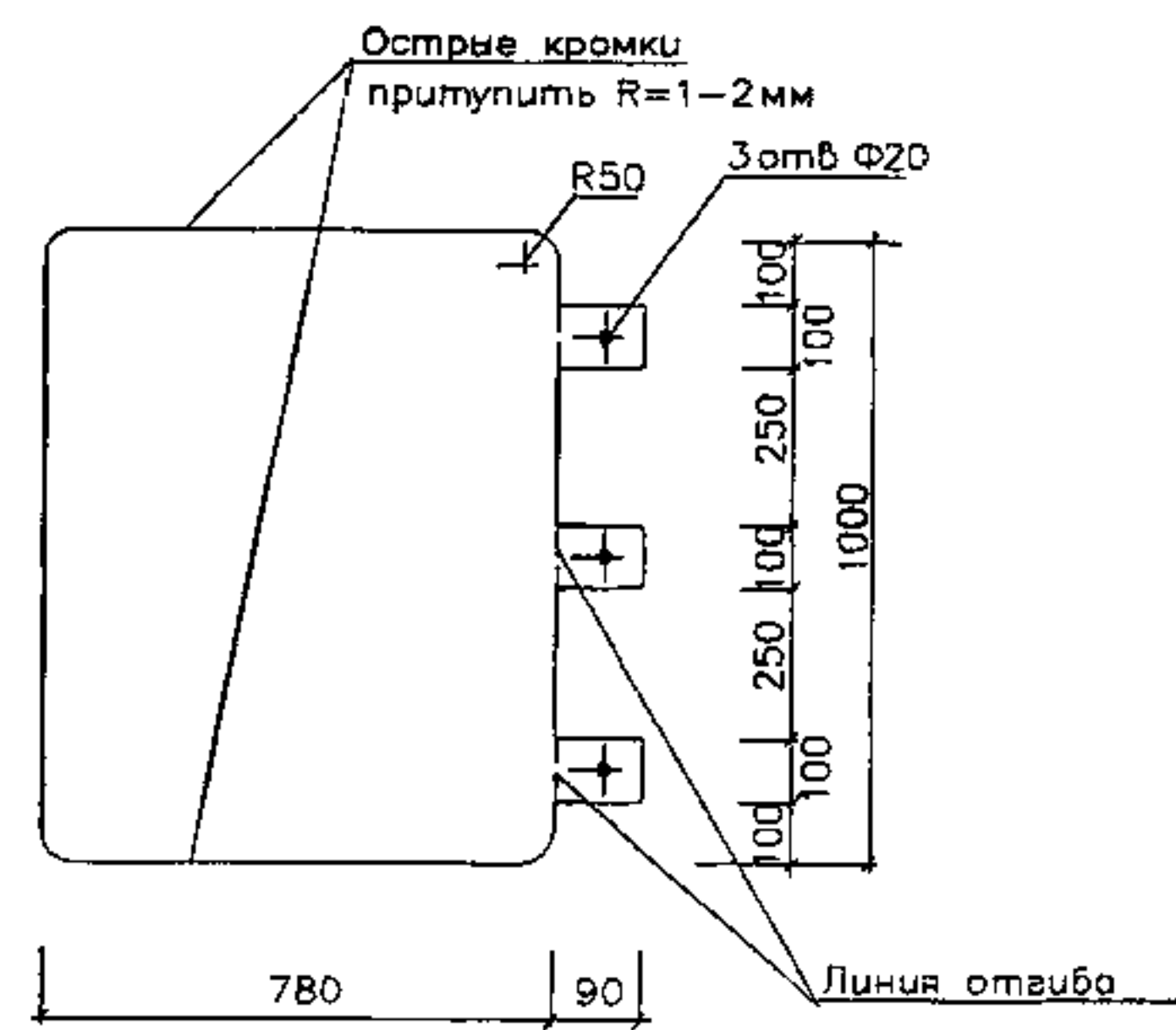
ГУП "МОСИНЖПРОЕКТ" МАСТЕРСКАЯ №3



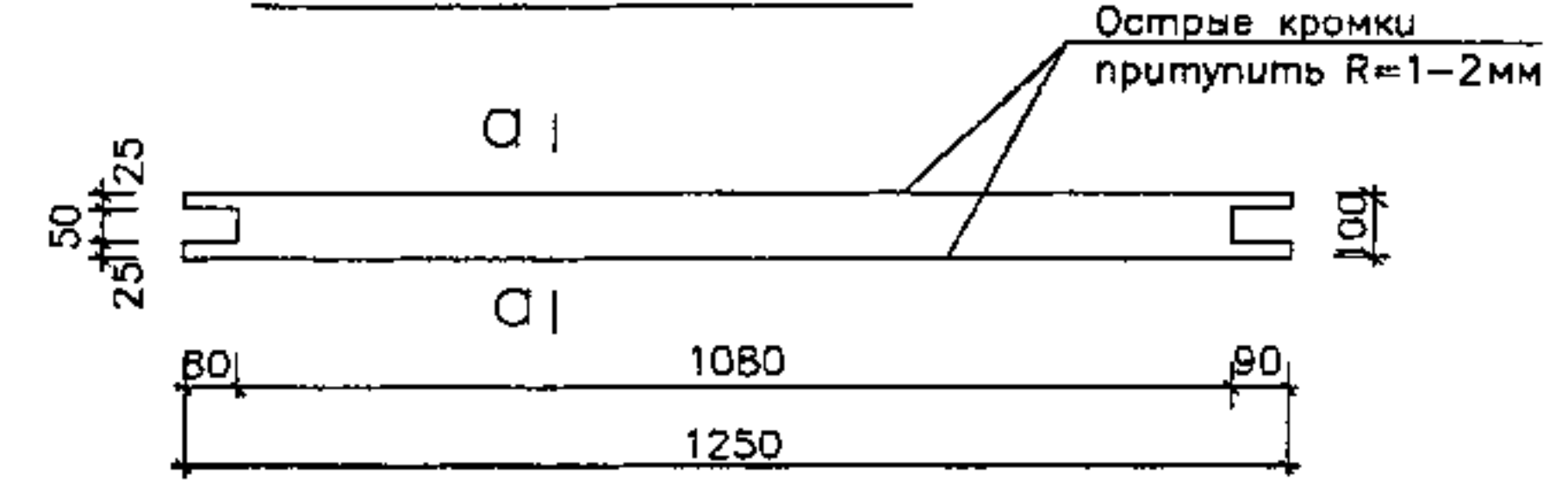
1 - 1



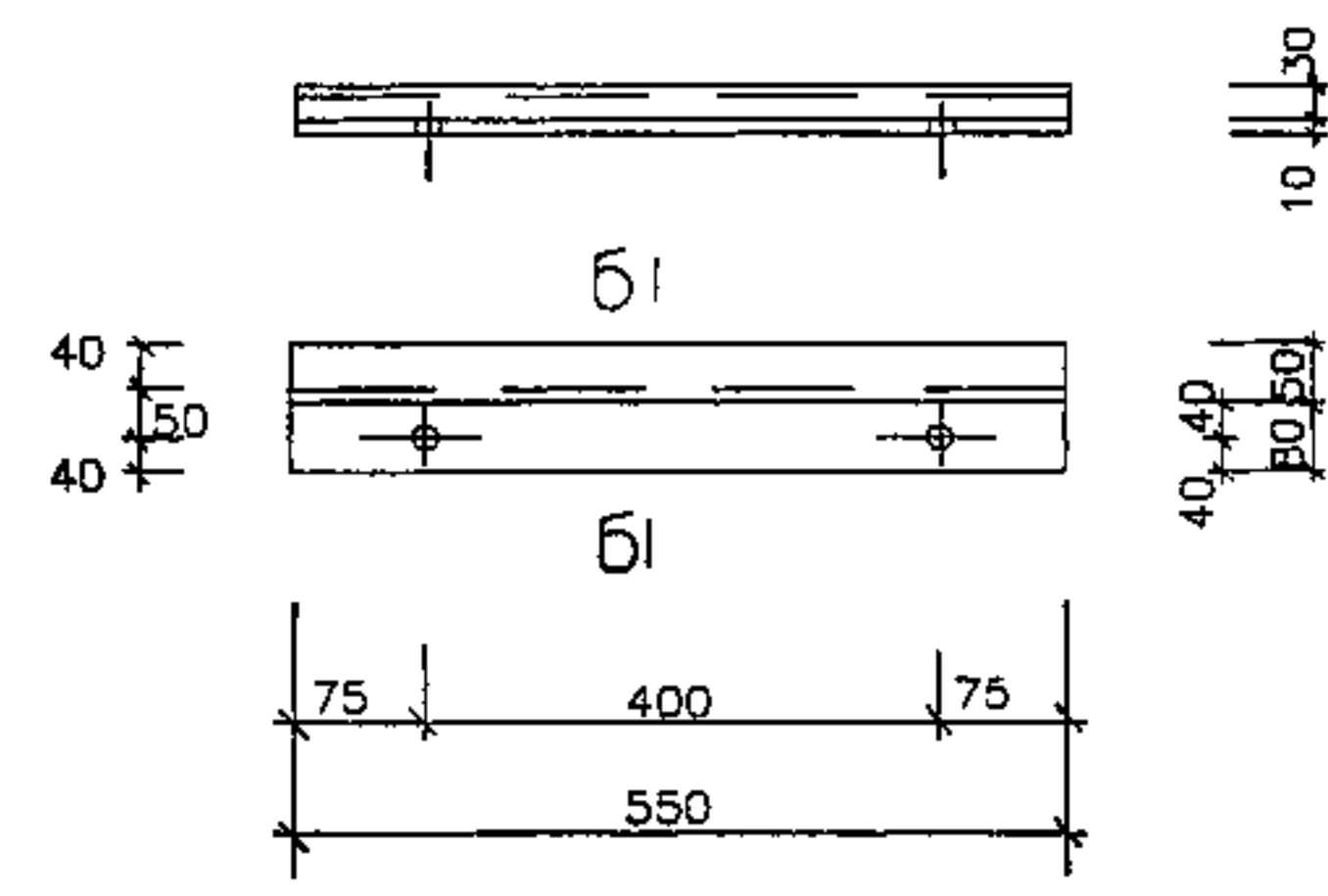
Развертка поз.5



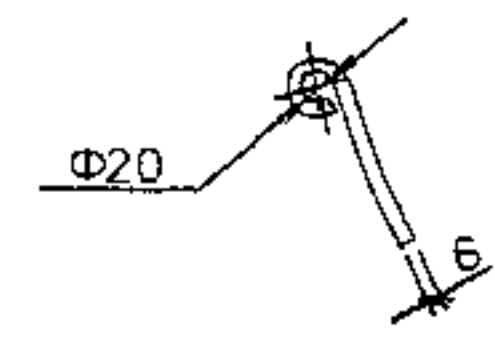
Развертка поз.9



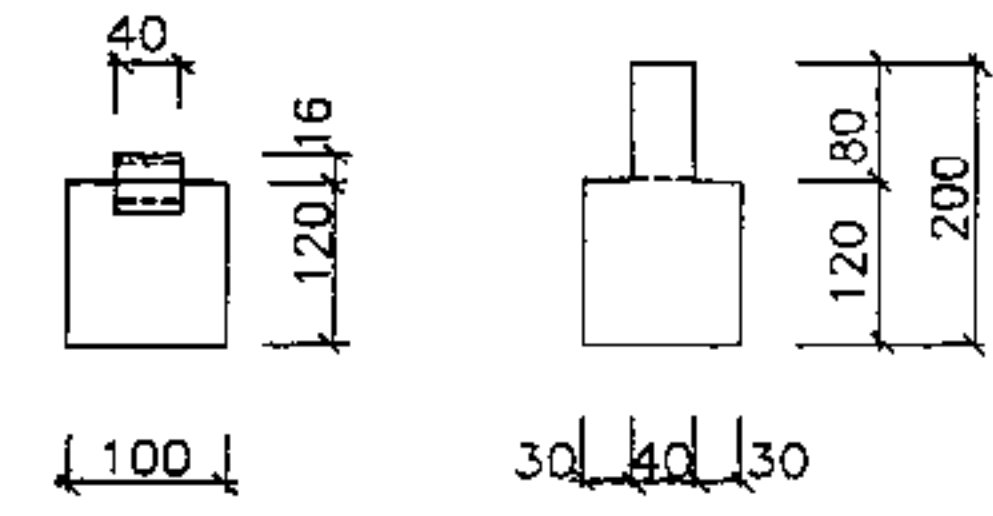
полосы поз.10



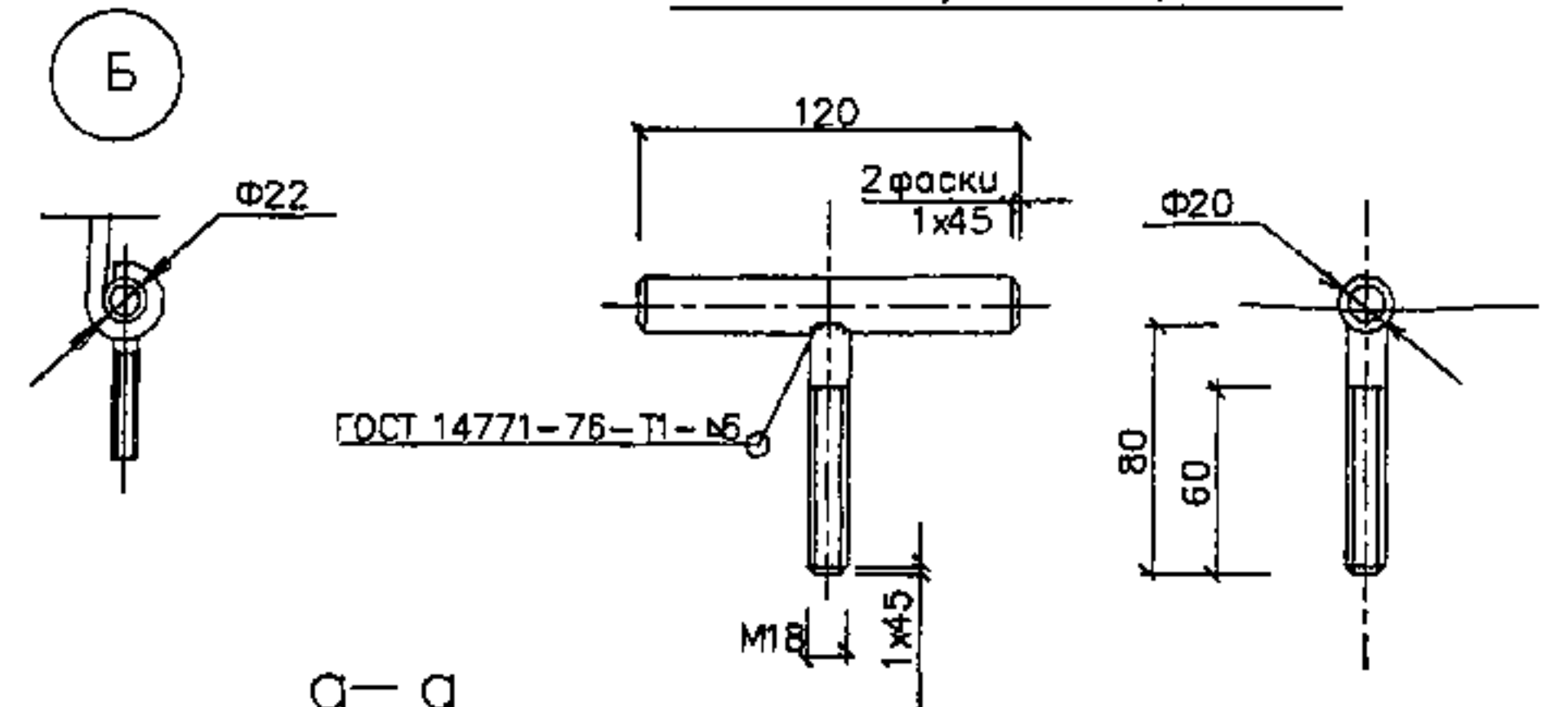
петля поз.6



Развертка поз.6



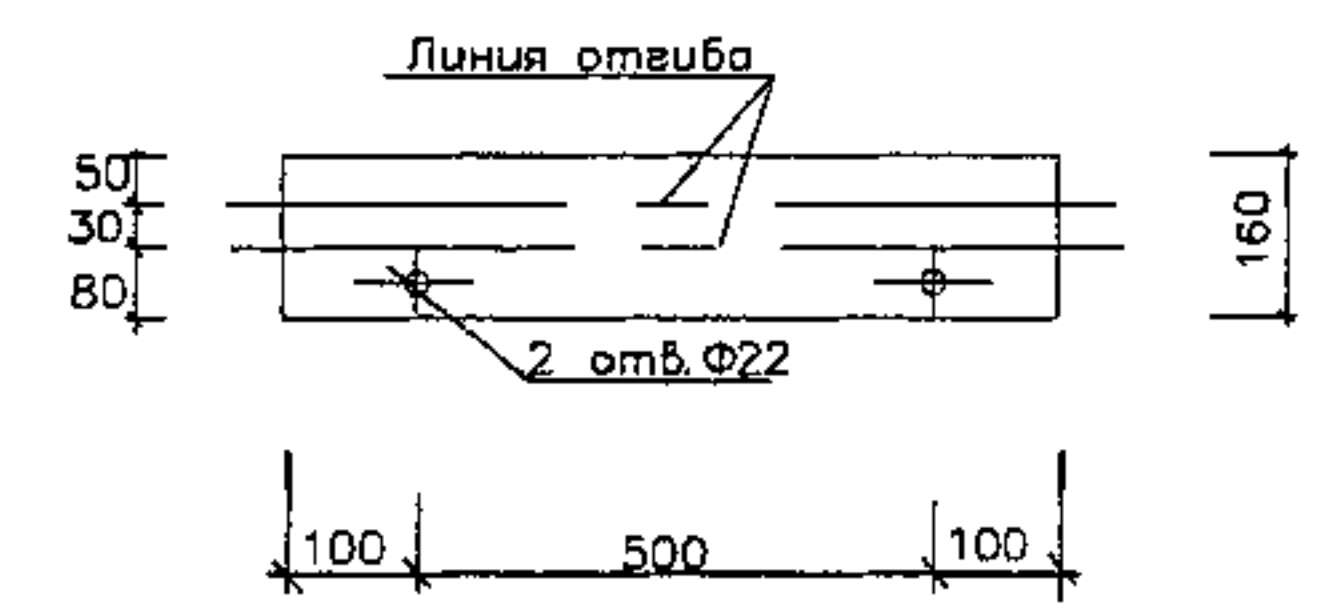
ось поз.7, палец поз.8



а-а

б-б

Развертка поз.10



Примечания:

1. Данный лист смотреть совместно с листами НТС 65-06-13; НТС 65-06-14 л.1,2
2. Сварка предусмотрена по всему периметру соприкосновения элементов дуговая в защитном газе по ГОСТ 14771-76 или ручная дуговая по ГОСТ 5264-80* электродами Э-42А по ГОСТ 9467-75*, толщина шва по наименьшей толщине свариваемых элементов.
3. Все поверхности опоры покрыть органосиликатной краской типа КО-8101
4. На трущиеся поверхности опор нанести слой графитовой смазки.

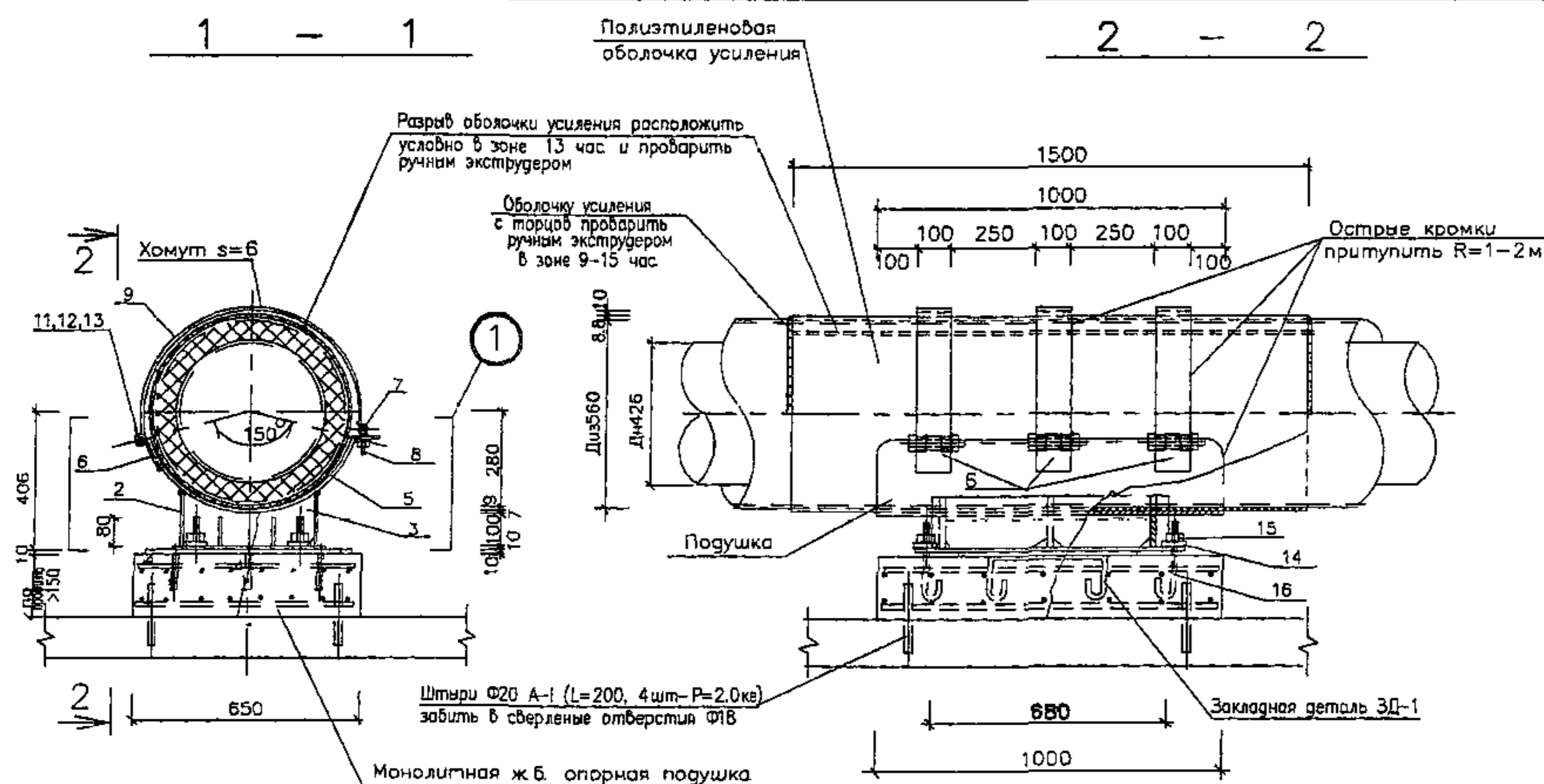
Привязан по:	
ГИП	
Авт.прив.	

Нач.мост.	Беляков	02.06
Зам.нач.	Макеев	04.06
ГИП	Маловицкий	04.06
Исполнит.	Филиппова	04.06
Н.контр.	Шершебнева	

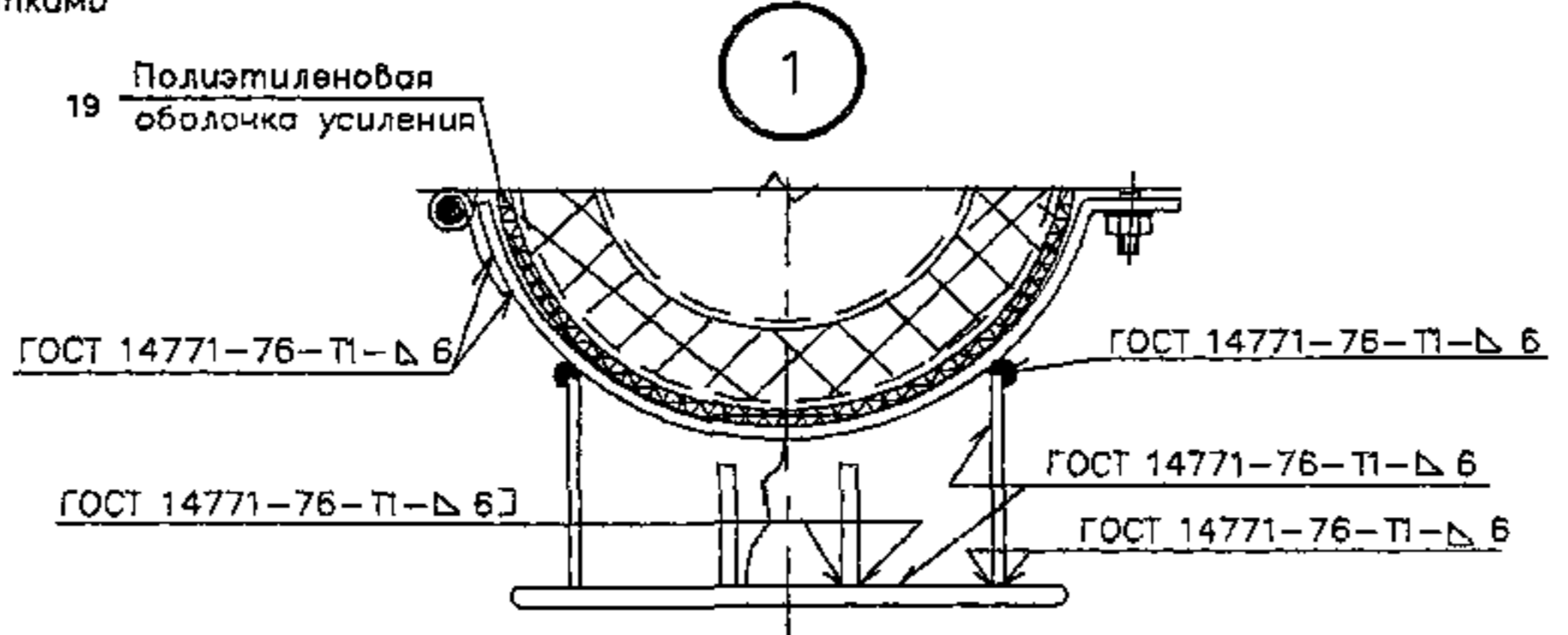
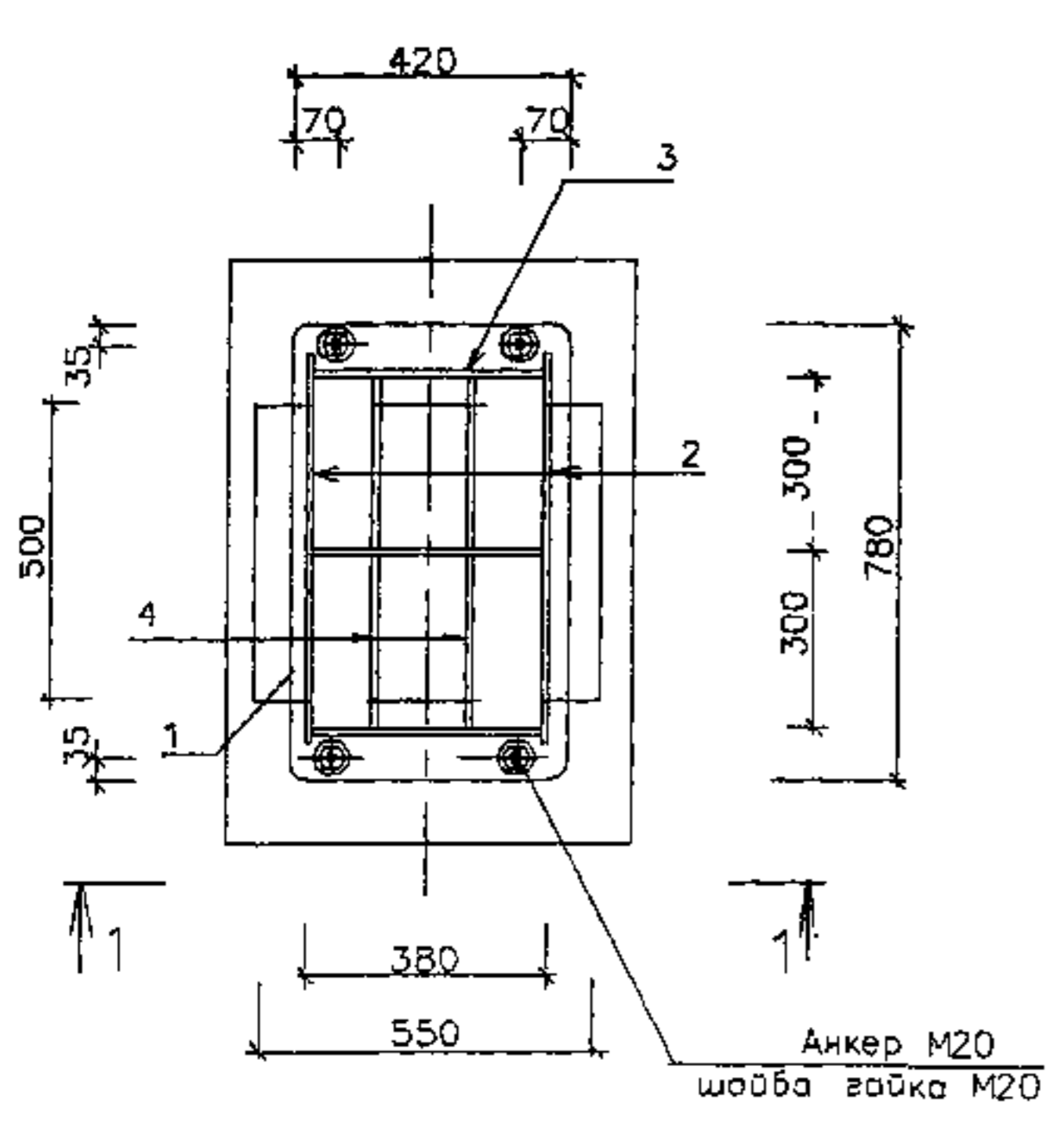
НТС 65-06-13		
Споры ПО-400 и НПО-400 для теплопроводов Дн426 в ППУ изоляции		
Стация	Лист	Листов
Р.п.	3	3
Детали (поз.5-10)		
ГУП "МОСИНЖПРОЕКТ" МАСТЕРСКАЯ №3		

Спецификация материалов на 1 опору

Тип изд.	Наименование	поз	Материал, ГОСТ.	Длина мм.	Кол. шт.	Масса 1 поз кг	Масса всех поз кг	Примечания
Корпус	опорная плита	1	полоса 10x420-Б-2 ГОСТ 103-76* Ст3пс5 ГОСТ 535-88	780	1	25.7	25.7	л.2
	продольное ребро	2	полоса 8x160-Б-2 ГОСТ 103-76* Ст3пс5 ГОСТ 535-88	680	2	6.83	13.66	л.2
	ребро	3	полоса 6x160-Б-2 ГОСТ 103-76* Ст3пс5 ГОСТ 535-88	370	3	2.8	8.4	л.2
	ребро	4	полоса 6x80-Б-2 ГОСТ 103-76* Ст3пс5 ГОСТ 535-88	290	4	1.1	4.4	л.2
						52.16		
Подушка	ложе	5	полоса 7x100С-А-1 ГОСТ 82-70* Ст3пс ГОСТ 14637-89*	870	1	51.23	51.23	л.3
	петля	6	полоса 6x100-Б-2 ГОСТ 103-76* Ст3пс5 ГОСТ 535-88	200	3	0.94	2.8	л.3
						54.03		
Хомут	ось	7	Круг 20-В ГОСТ 2590-88 Ст3сп ГОСТ 535-88	120	3	0.3	0.9	л.3
	палец	8	Круг 18-В ГОСТ 2590-88 Ст3сп ГОСТ 535-88	80	3	0.2	0.6	л.3
	хомут	9	полоса 6x100-Б-2 ГОСТ 103-76* Ст3пс5 ГОСТ 535-88	1250	3	5.9	17.7	л.3
						19.2		
Напр. полость	полость	10	полоса 10x160-Б-2 ГОСТ 103-76* Ст3пс5 ГОСТ 535-88	-	-	-	-	-
Крепежные элементы	гайка	11	Гайка М18.5 ГОСТ 5915-70*	-	6	0.047	0.28	-
	шайба	12	Шайба С.18.02 ГОСТ 11371-78*	-	6	0.0137	0.082	-
	болт	13	Болт М18x120.58 ГОСТ 7798-70*	-	3	0.292	0.88	-
	шайба	14	Шайба С.20.02 ГОСТ 11371-78*	-	4	0.023	0.092	-
	гайка	15	Гайка М20.5 ГОСТ 5915-70*	-	4	0.063	0.252	-
						1.586		
Анкер	анкер	16	Круг 20-В ГОСТ 2590-88 Ст3сп ГОСТ 535-88	250	4	0.62	2.48	л.2
ЗД-1	опорная плита	14	Лист 10x600-Б-1Н-0 ГОСТ 19903-74* С245 ГОСТ 27772-88*	550	1	21.6	21.6	л.2
	анкер	15	Ф10А-1; ГОСТ 5781-82*	600	3	0.37	1.11	л.2
						22.71		
Материалы								
	19	П/э оболочка 560x8.8		1500	1	-	-	-
		Монолитный ж/б. Бетон В-22.5		0.1м ³	-	-	-	-
		Ф12А-III ГОСТ 5781-82*		19.0п.м.	-	-	17.0	-



План крепления направляющей опоры



- Примечания:
1. Данный лист смотреть совместно с листами НТС 65-06-13 л.л.2,3
 2. Сварка предусмотрена по всему периметру соприкосновения элементов дуговая в защитном газе по ГОСТ 14771-76 или ручная дуговая по ГОСТ 5264-80* электродами Э-42А по ГОСТ 9467-75*, толщина шва по наименьшей толщине свариваемых элементов
 3. Острые кромки хомутов и подушки притупить R1-2мм
 4. Все поверхности опоры покрыть органосиликатной краской типа «О-8101
 5. На трущиеся поверхности опор нанести слой графитовой смазки
 6. В днище канала просверлить отверстия Ф18. Забить в них на 100мм вглубь штыри Ф20 А-1 (L=200мм, 4 шт.)
 7. Расстояние между направляющими опорами определяется расчетом в каждом конкретном проекте
 8. Обжатие теплопровода хомутами (поз.9) производить без деформации полиэтиленовой оболочки усиления.

Привязан по:

ГИП	
Адм.прив.	

НТС 65-06-14

Направляющая опора НПО-400 для теплопроводов Дн426 в ППУ изоляции

Установочный чертеж Спецификация

ГПП

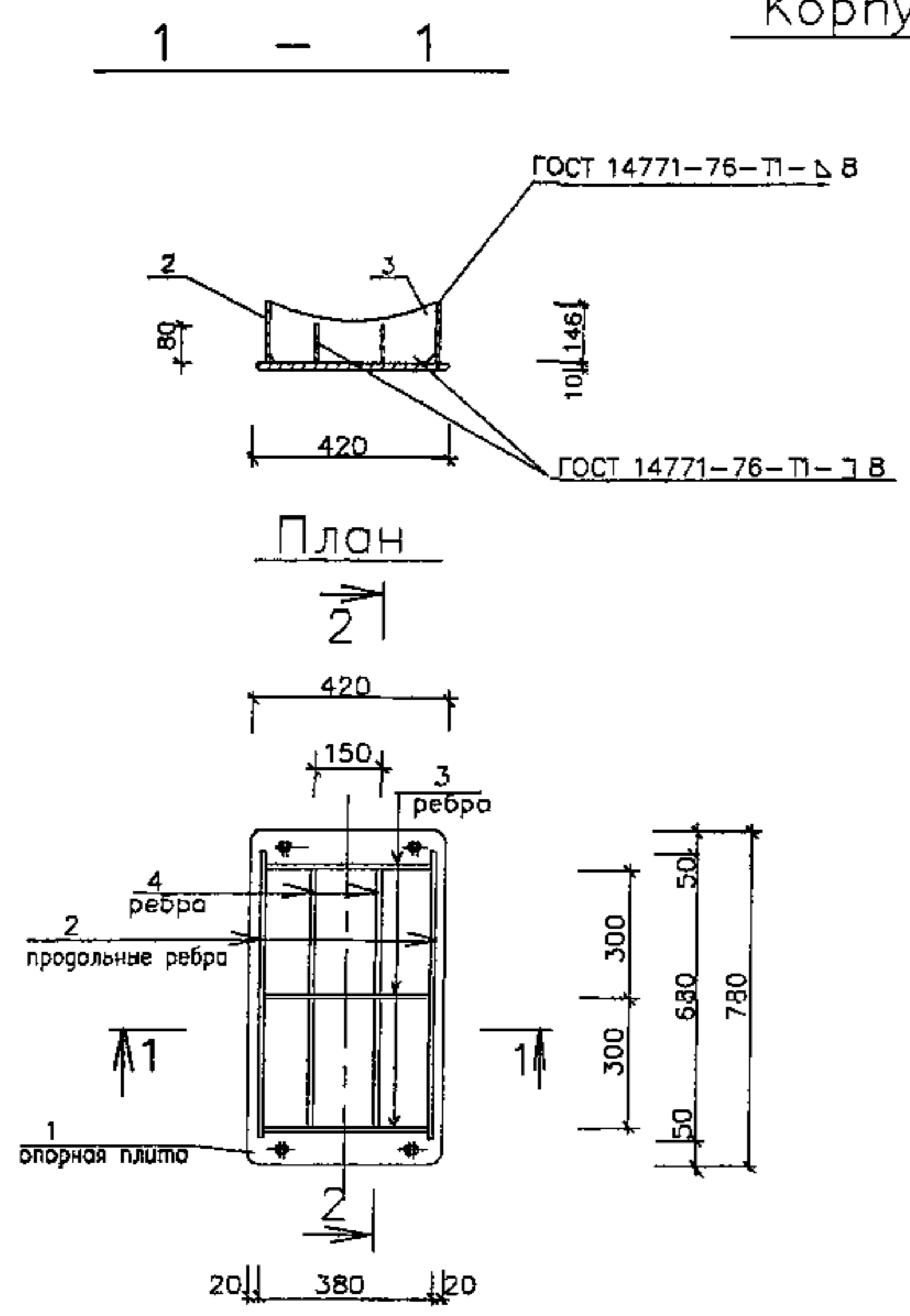
Нач.мост. Беляков
Зам.нач. Макеев
ГИП Маловицкий
Исполнит. Филиппова
Н.контр. Шершебнева

04.06
04.06
04.06
04.06
04.06

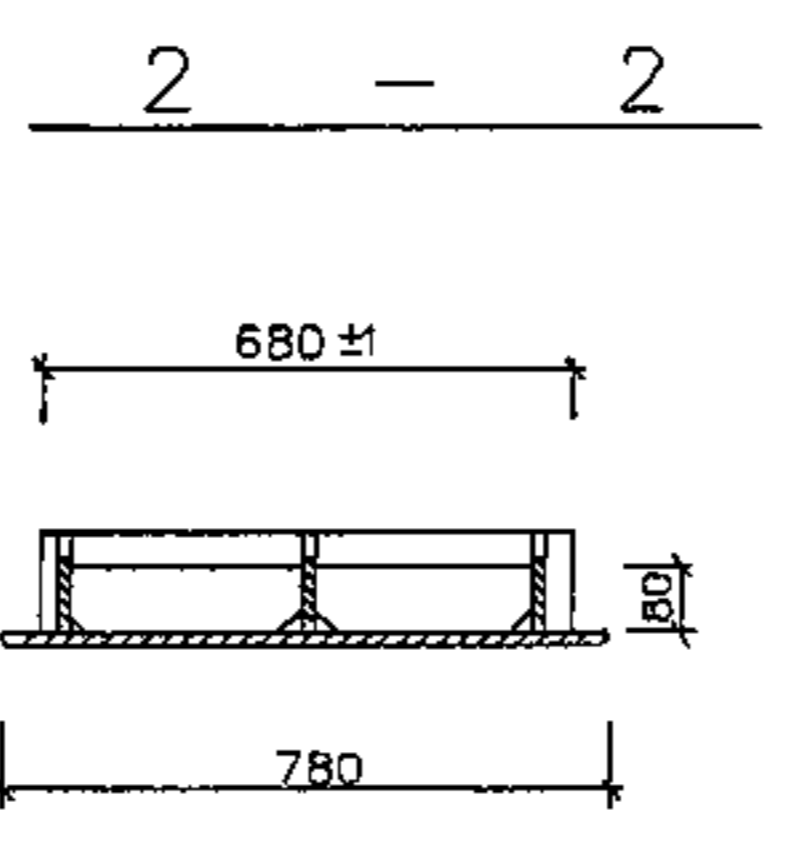
Стадия	Лист	Листов
р.п.	1	3

ГУП "МОСИНЖПРОЕКТ" МАСТЕРСКАЯ №3

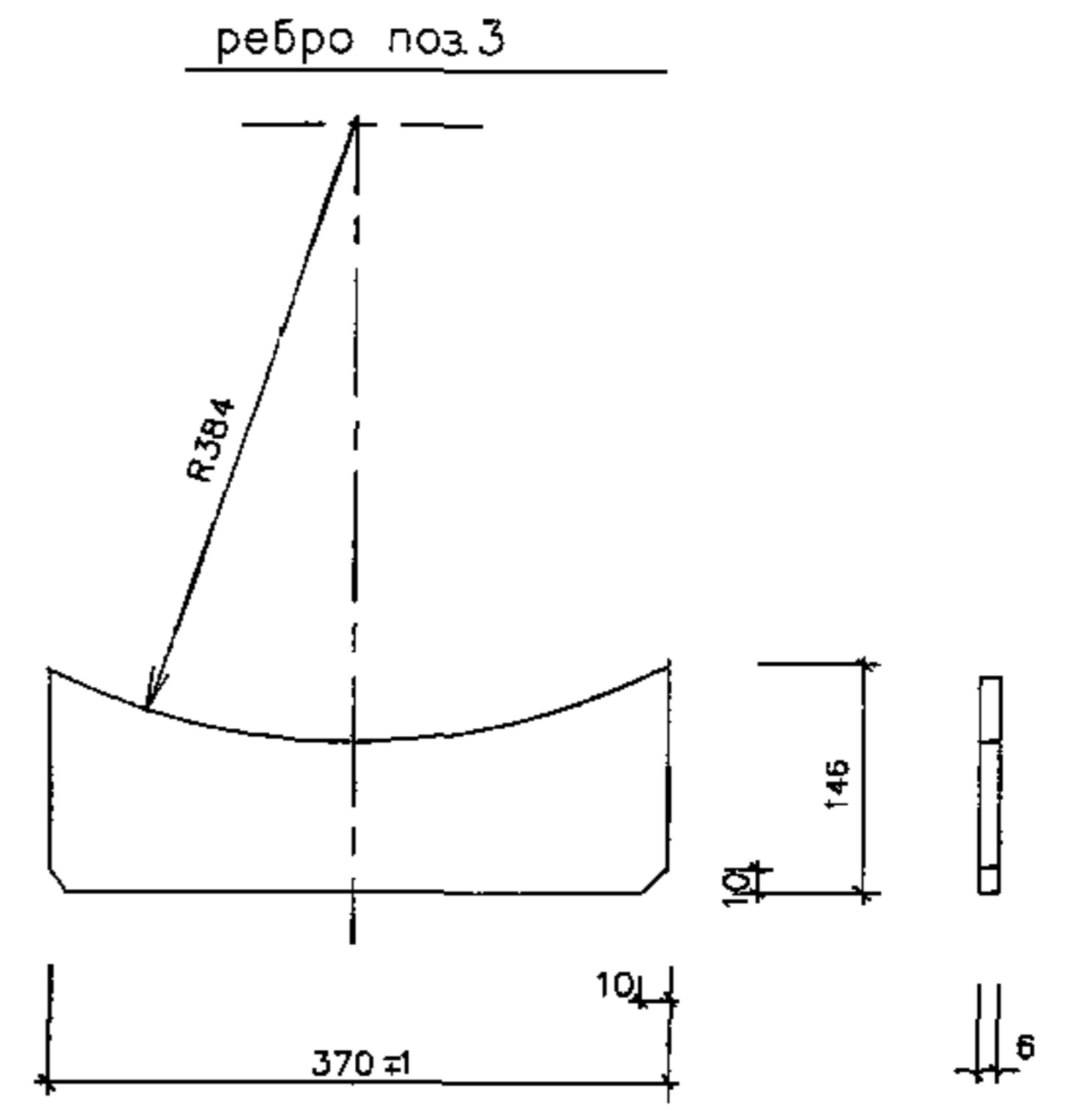
Корпус



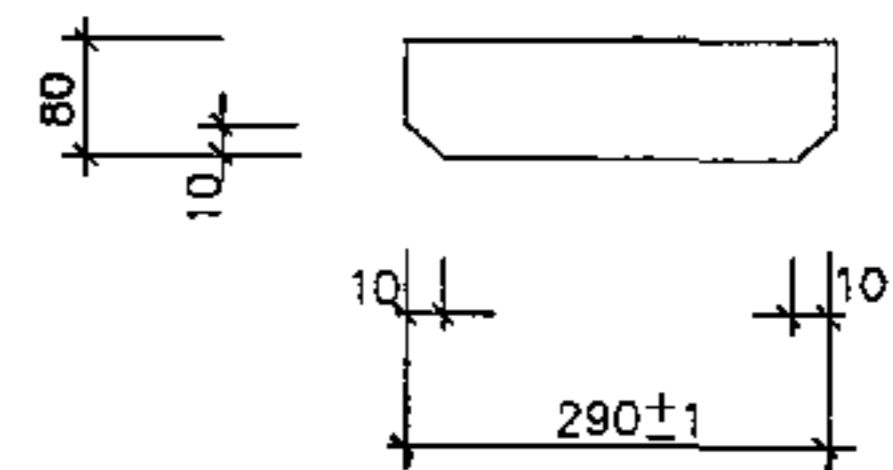
План



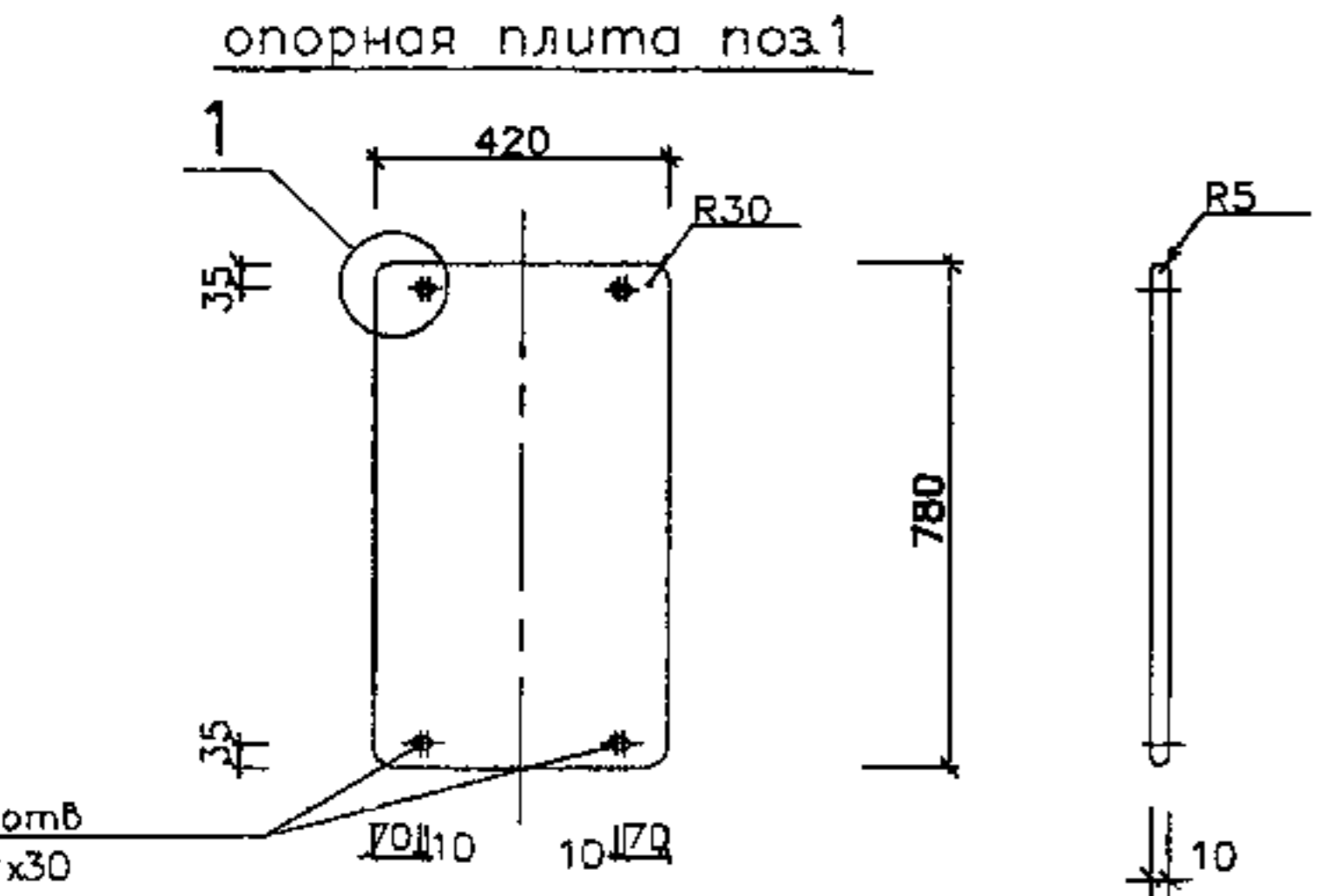
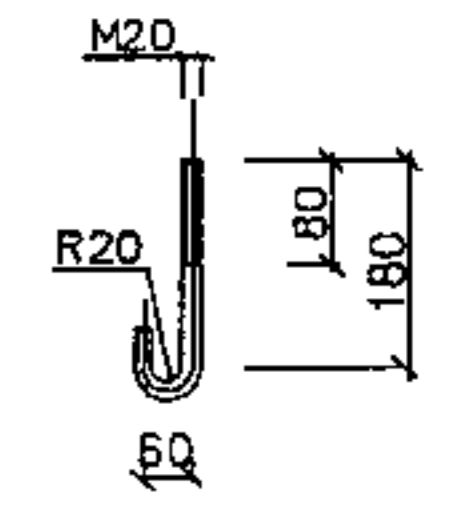
продольное ребро поз.2



ребро поз.4

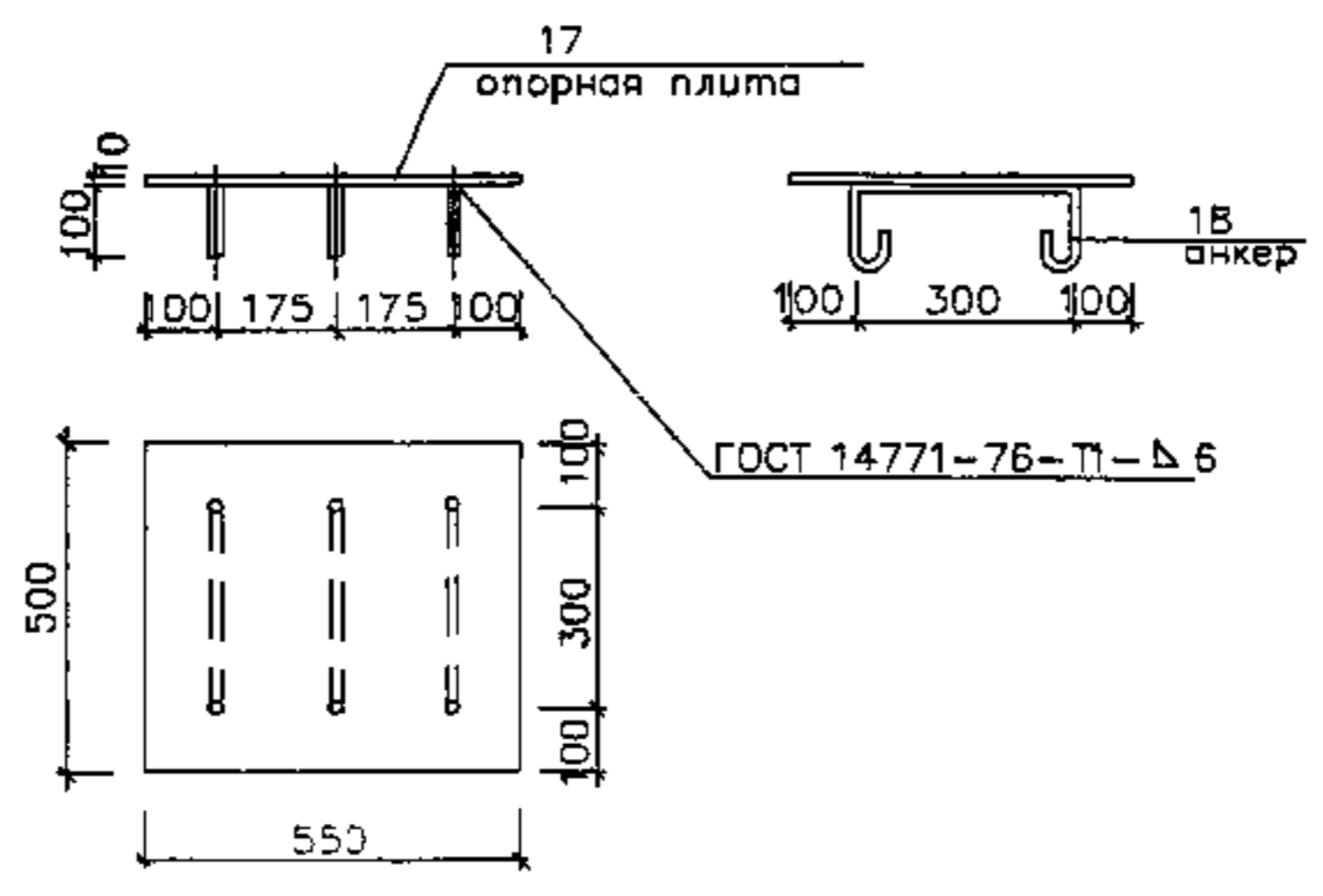


Анкер М 20 (поз.16)



опорная плита поз.1

ЗД-1(22.71 кг.)



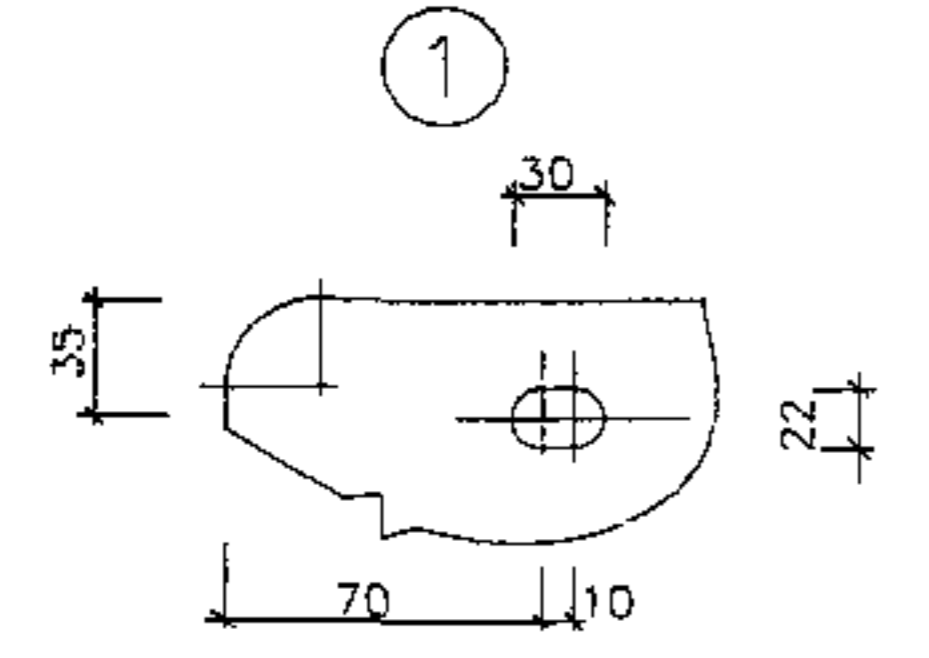
Примечания

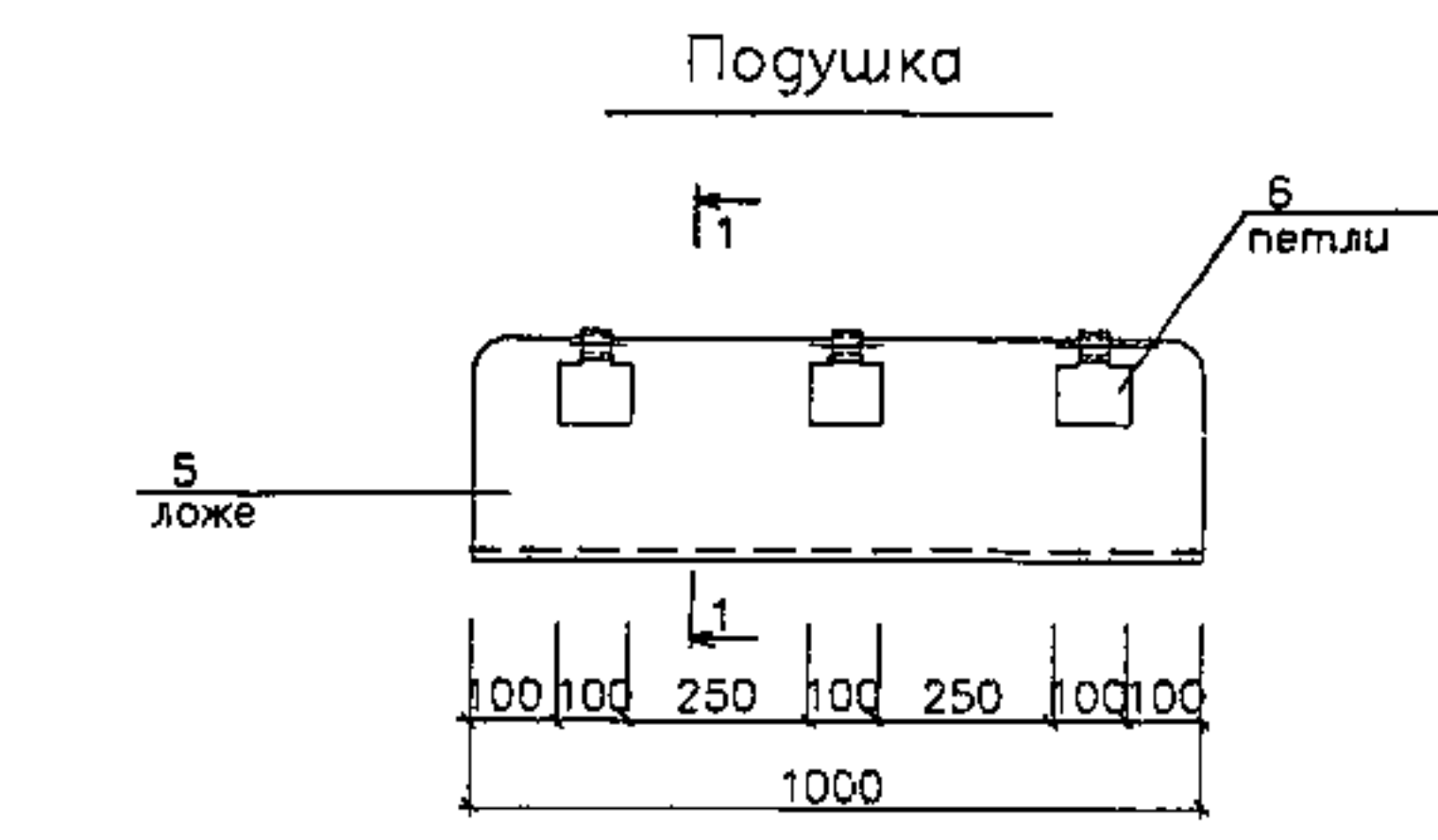
1. Данный лист смонтировать совместно с листами НТС 65-06-15; НТС 65-06-16 л.1,3
2. Сварка предусмотрена по всему периметру соприкосновения элементов дуговая в защитном газе по ГОСТ 14771-76 или ручная дуговая по ГОСТ 5264-80* электродами Э-42А по ГОСТ 9467-75*, толщина шва по наименьшей толщине свариваемых элементов.
3. Все поверхности опоры покрыть органосиликатной краской типа КО-8101
4. На трущиеся поверхности опор нанести слой графитовой смазки.

Привязан по:

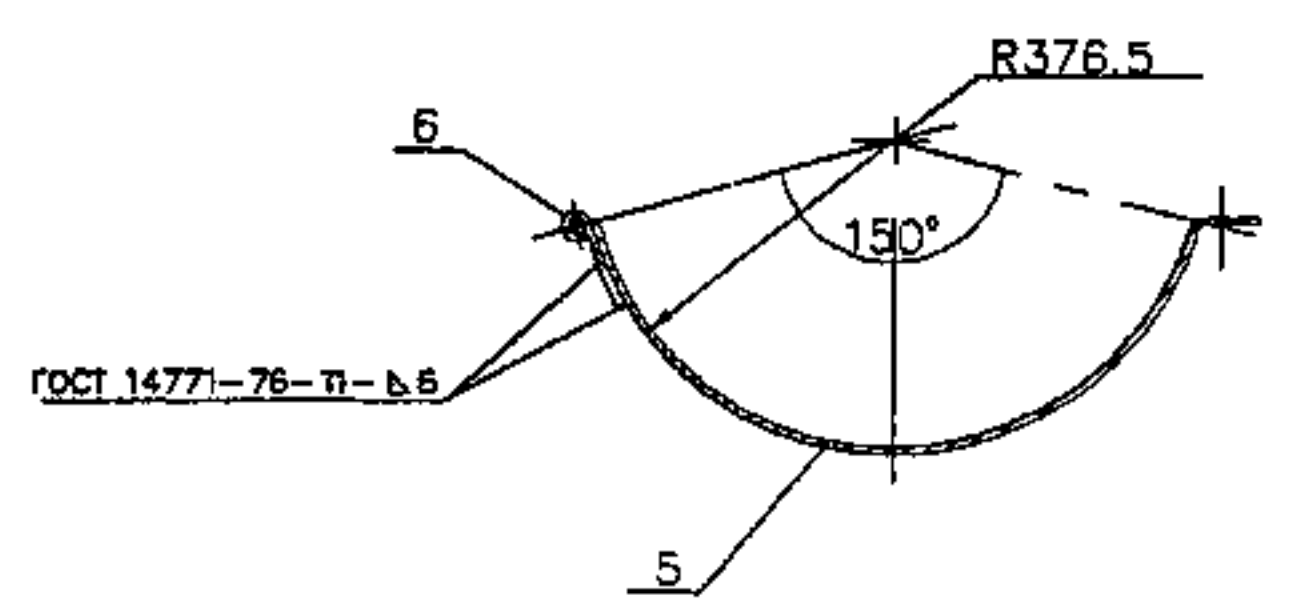
ГИП			
Авт.прив.			

НТС 65-06-15			
Нач.мост	Беляков	<i>[Signature]</i>	04.06
Зам.нач	Макеев	<i>[Signature]</i>	04.06
ГИП	Маловицкий	<i>[Signature]</i>	04.06
Исполнит	Филиппова	<i>[Signature]</i>	04.06
Н.контр	Шершебнева	<i>[Signature]</i>	04.06
Опоры ПО-500 и НПО-500 для теплопроводов Дн530 в ППУ изоляции Детали. (поз 1-4, 16-18)			
Стадия	Лист	Листов	
Р.п.	2	3	
ГУП "МОСИНЖПРОЕКТ" МАСТЕРСКАЯ N3			

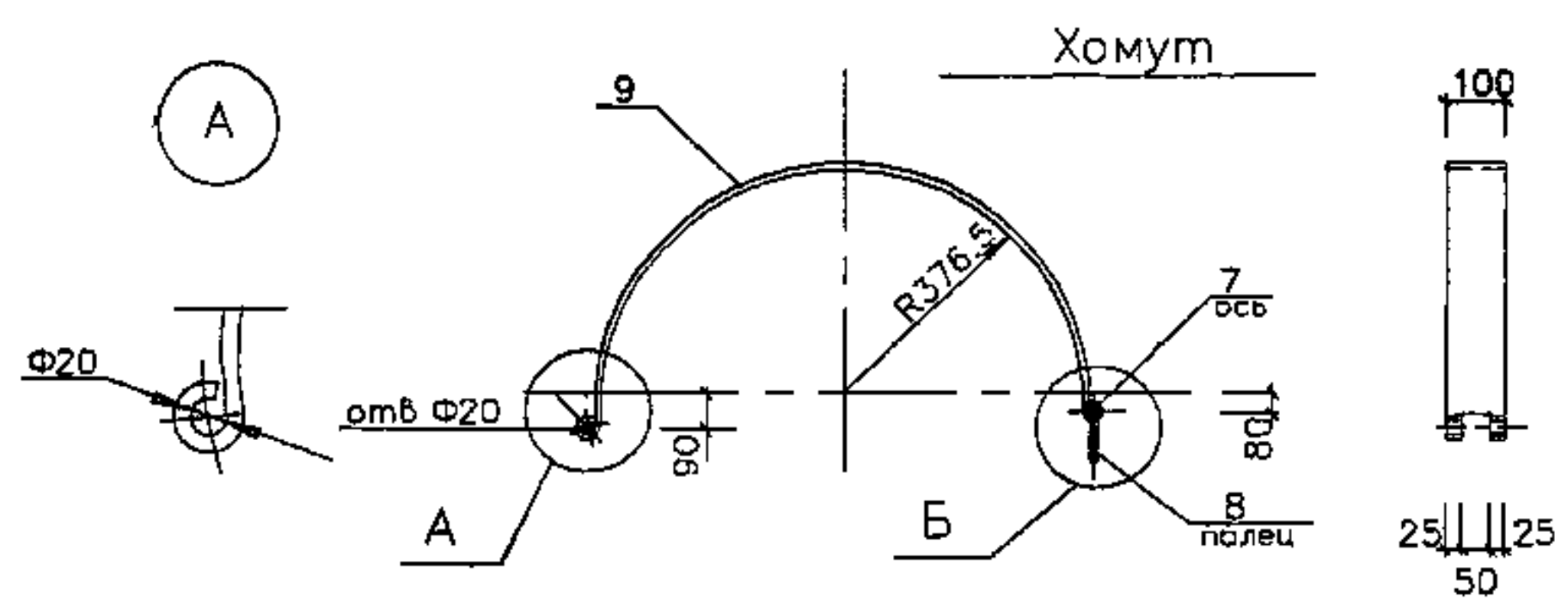
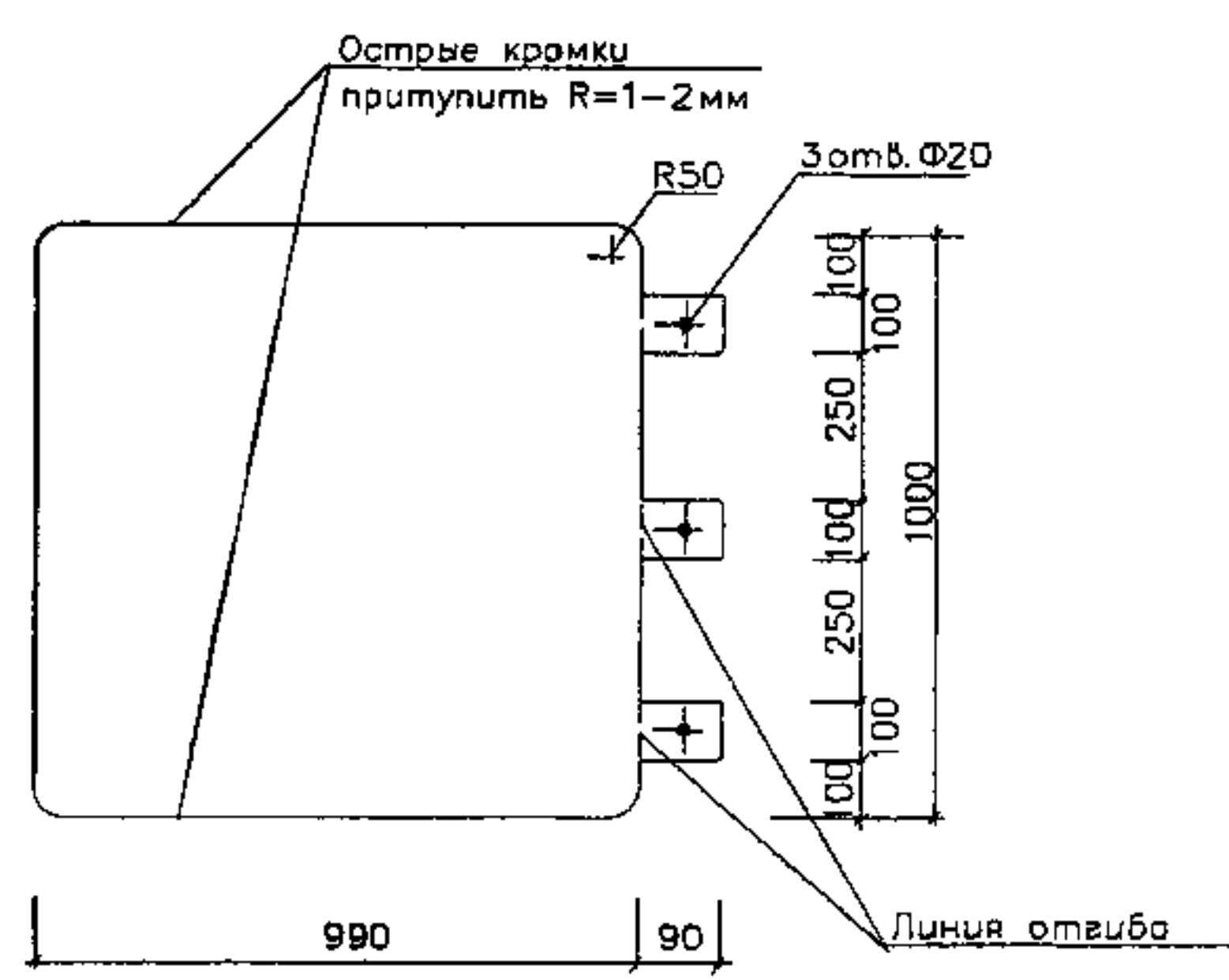




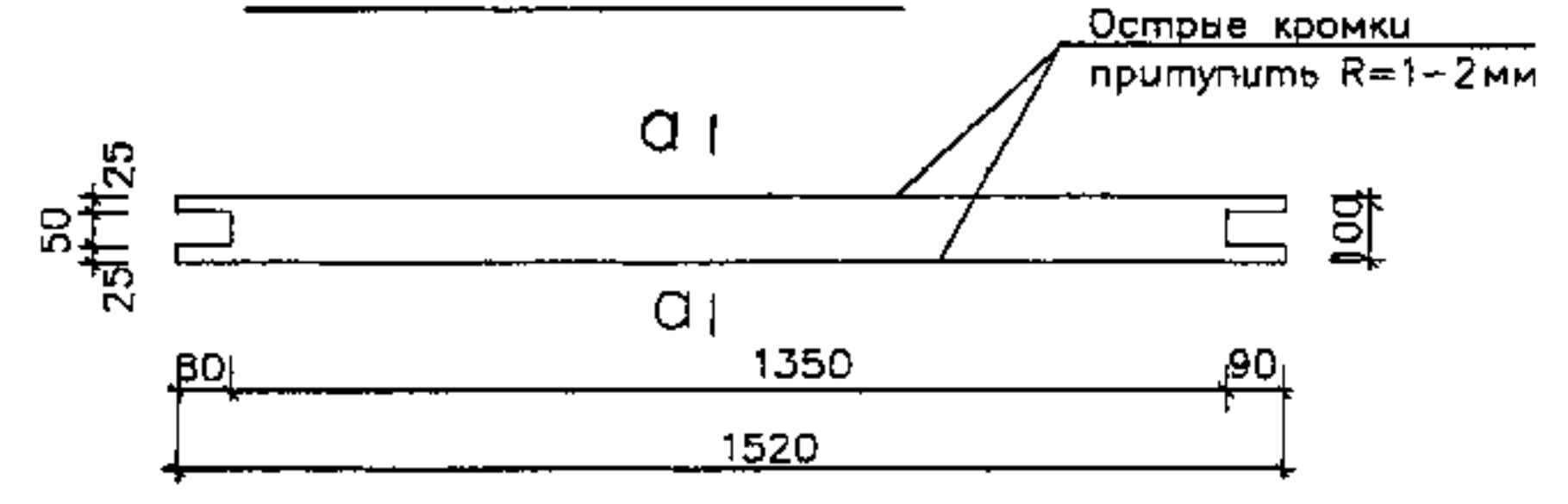
1 - 1



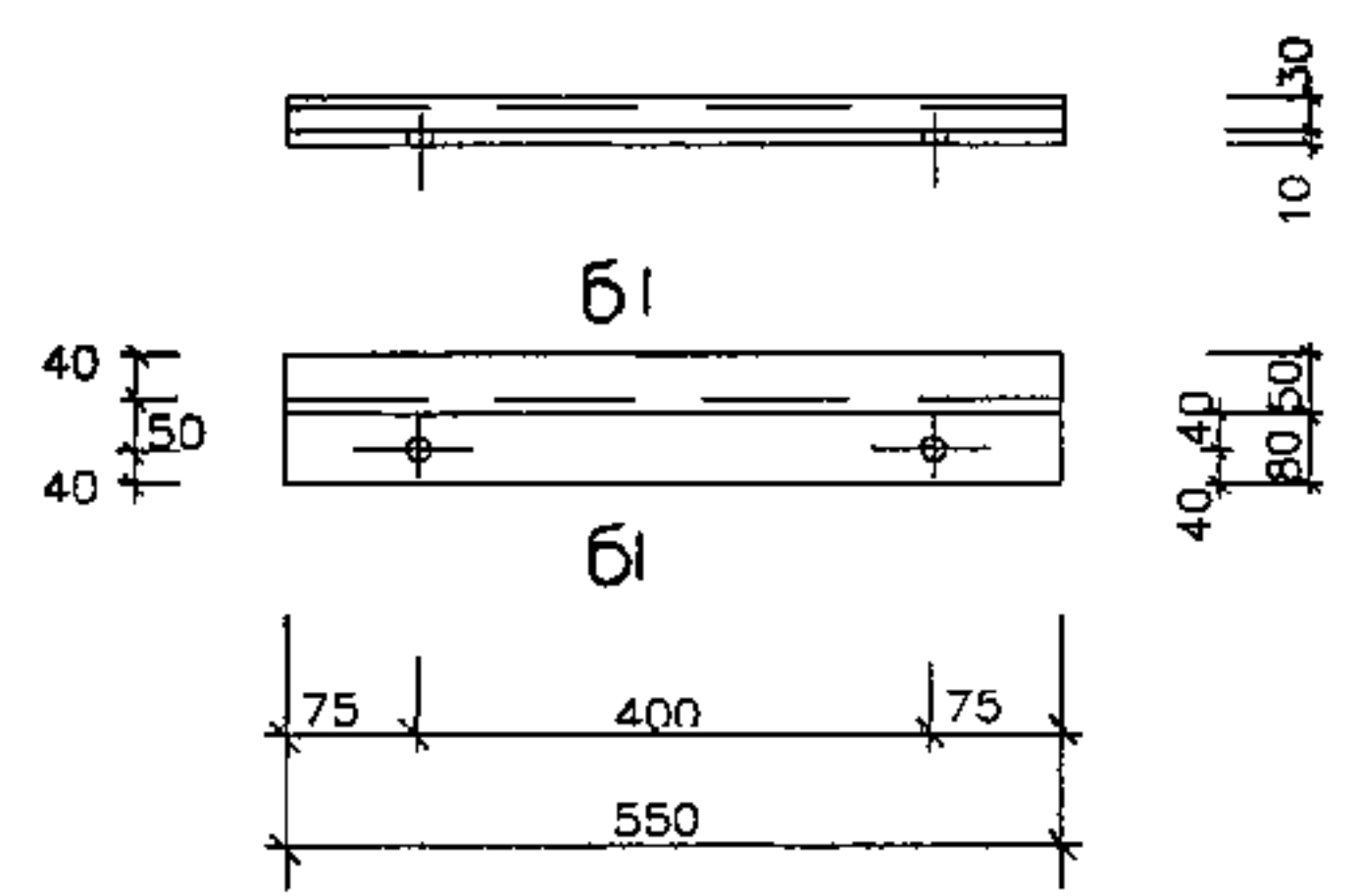
Развертка поз.5



Развертка поз.9

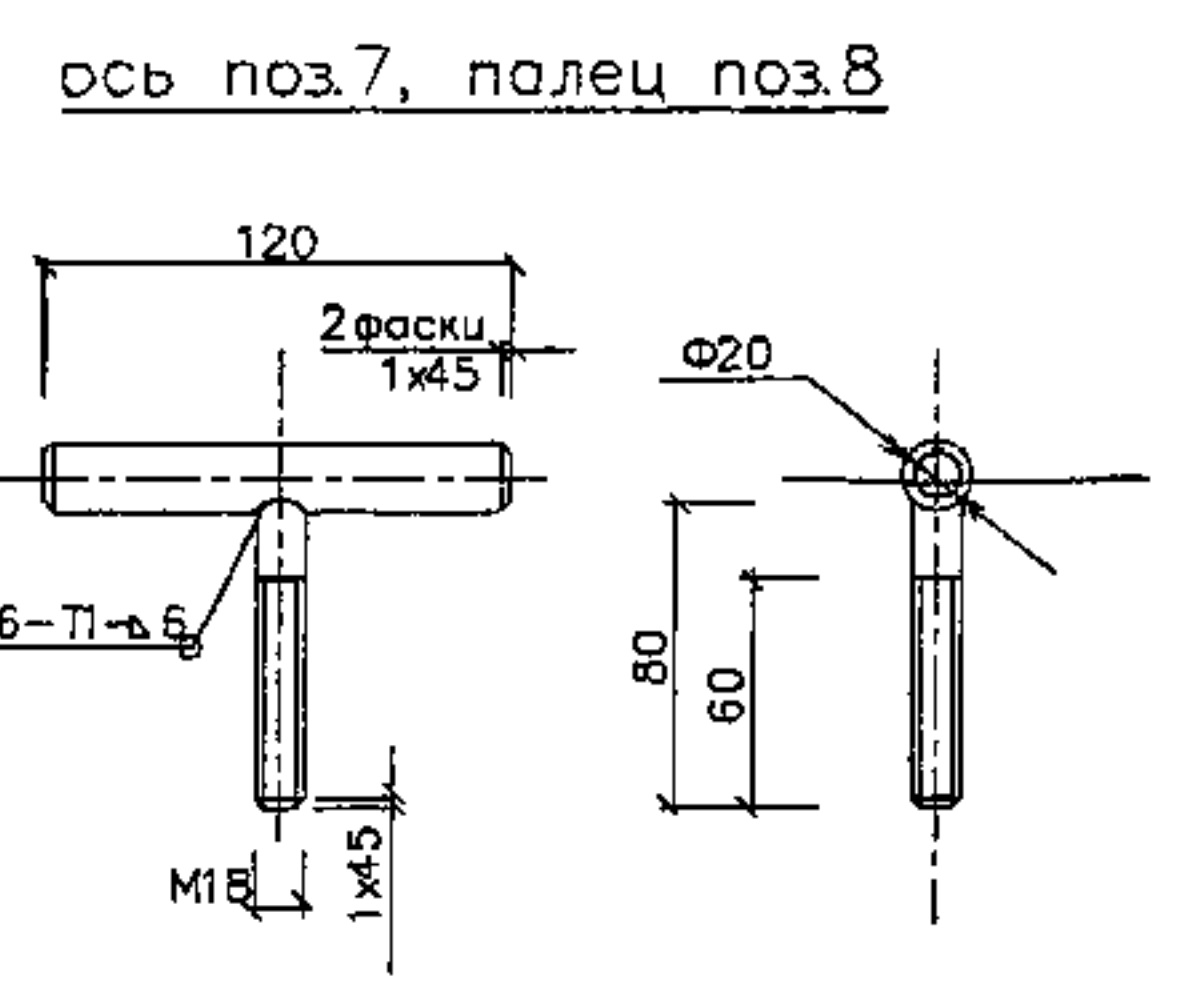
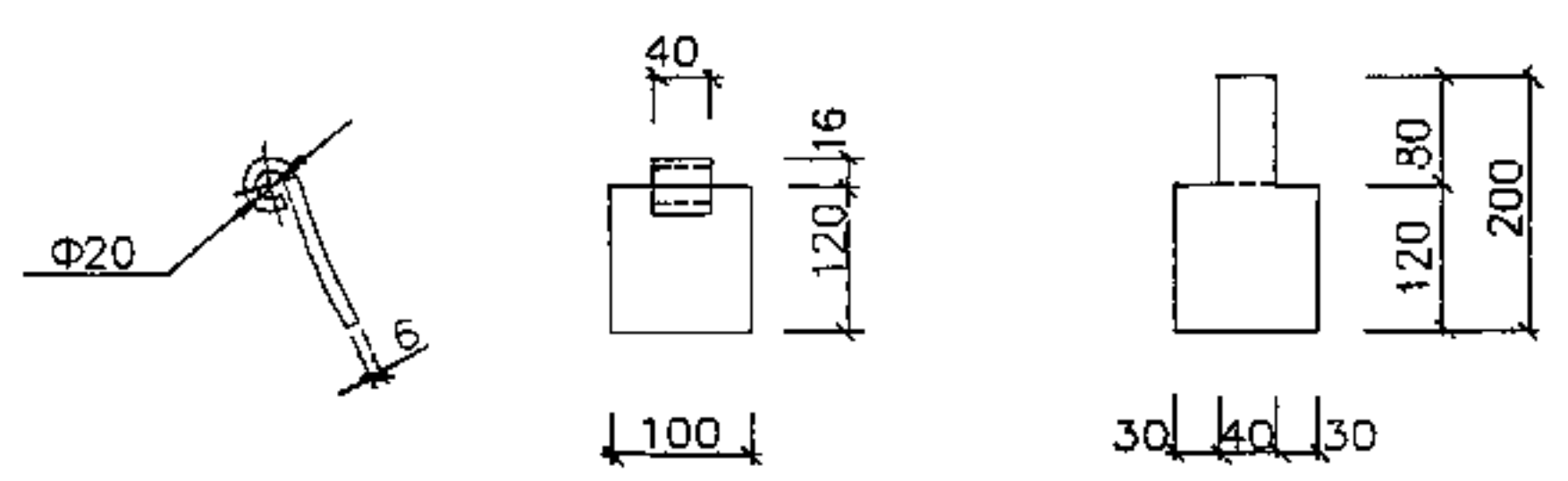


полосья поз.10



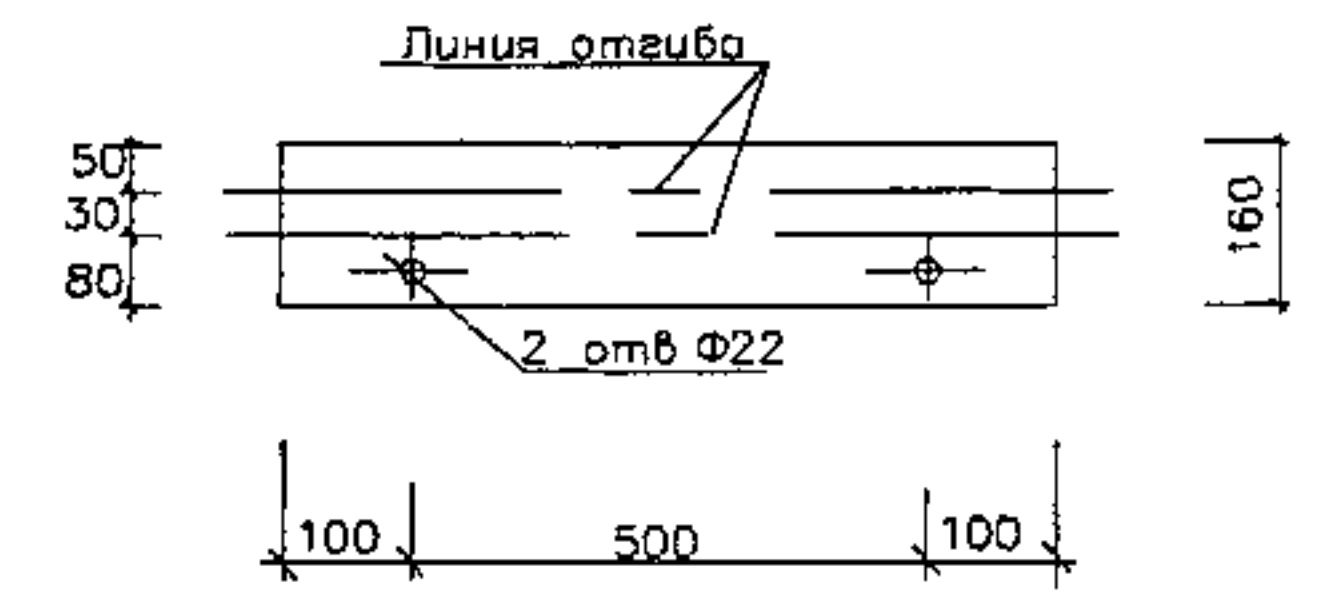
петля поз.6

Развертка поз.6



а-а

Развертка поз.10



Примечания:

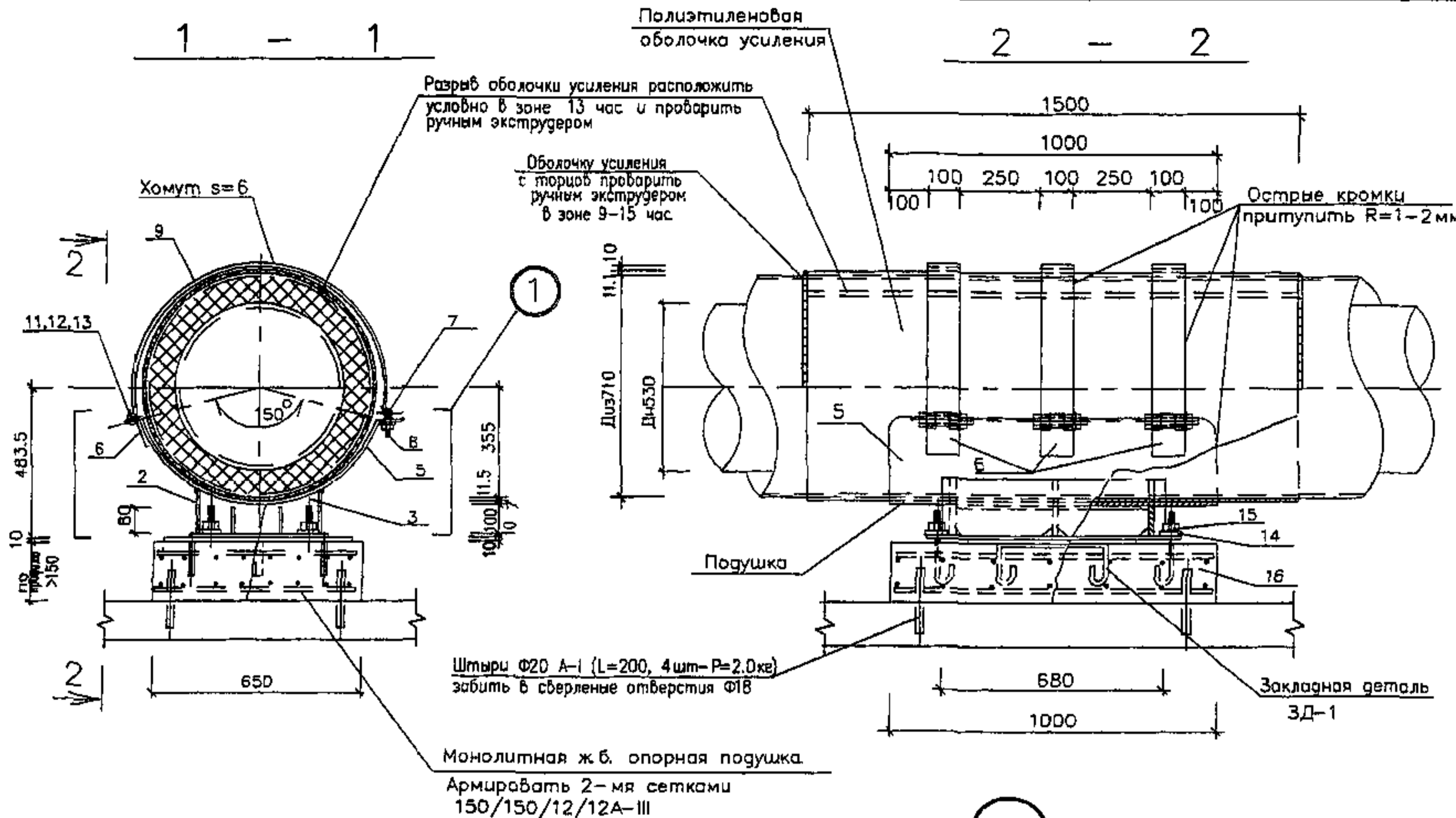
1. Данный лист смотреть совместно с листами НТС 65-06-15; НТС 65-06-16 д.л.2
2. Сварка предусмотрена по всему периметру соприкосновения элементов дуговая в защитном газе по ГОСТ 14771-76 или ручная дуговая по ГОСТ 5264-80* электродами Э-42А по ГОСТ 9467-75*, толщина шва по наименьшей толщине свариваемых элементов.
3. Все поверхности опоры покрыть органосиликатной краской типа КО-8101
4. На трущиеся поверхности опор нанести слой графитовой смазки.

Привязан по				
ГИП				
Авт. прив.				

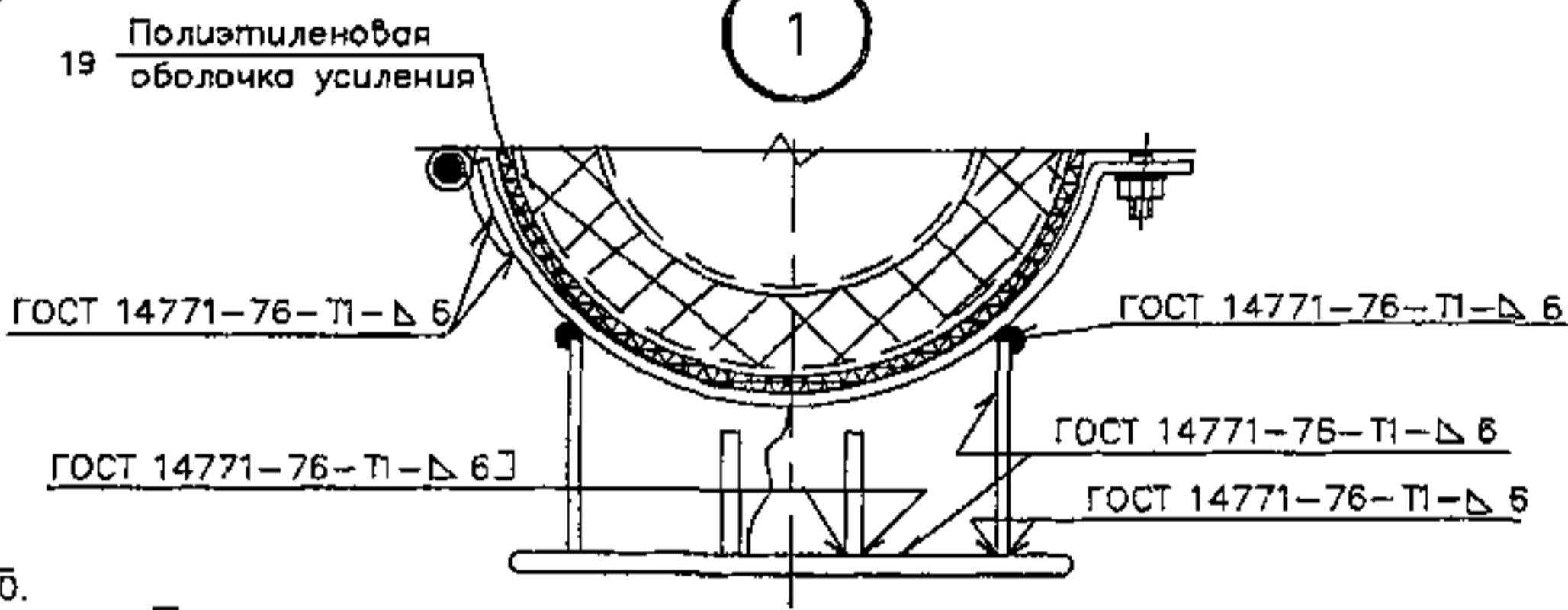
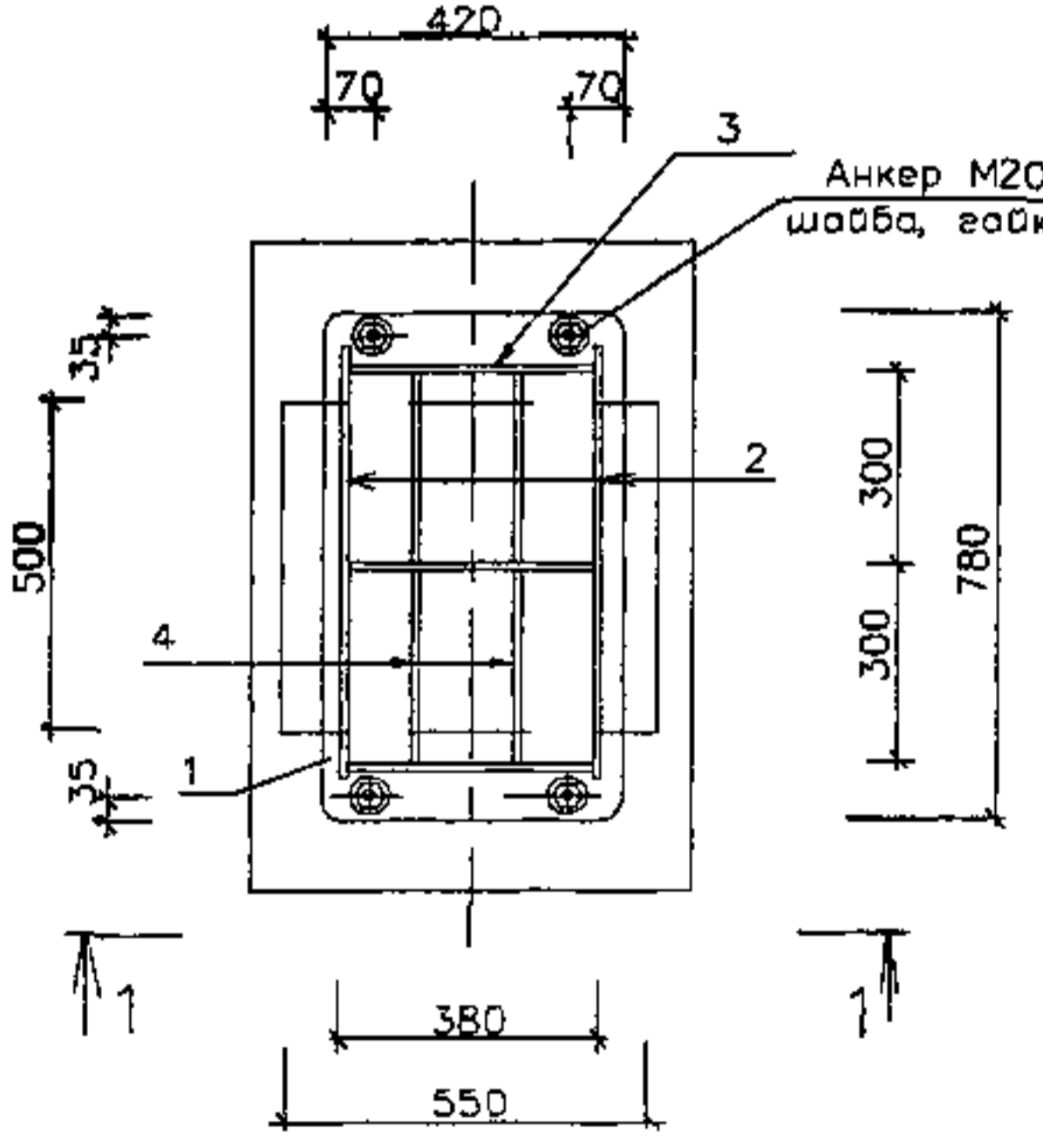
НТС 65-06-15			
Нач.мост	Беляков	04.06	Опоры ПО-500 и НПО-500 для теплопроводов Дн530 в ППУ изоляции Детали (поз.5-10)
Зам.нач.	Макеев	04.06	
ГИП	Маловицкий	04.06	
Исполнит.	Филиппова	04.06	
Н контр.	Шершебнева	04.06	
Статия	Лист	Листов	
р. п.	3	3	
ГУП "МОСИНЖПРОЕКТ" МАСТЕРСКАЯ N3			

Спецификация материалов на 1 опору

Тип изд.	Наименование	поз	Материал, ГОСТ.	Длина мм.	Кол. шт.	Масса 1 поз. кг	Масса всех поз. кг	Примечания	
Корпус	опорная плита	1	10x420-Б-2 ГОСТ 103-76* Ст3пс5 ГОСТ 535-88	780	1	25.7	25.7	л.2	
	продольное ребро	2	8x146-Б-2 ГОСТ 103-76* Ст3пс5 ГОСТ 535-88	680	2	6.24	12.48	л.2	
	ребро	3	6x146-Б-2 ГОСТ 103-76* Ст3пс5 ГОСТ 535-88	370	3	2.55	7.65	л.2	
	ребро	4	6x80-Б-2 ГОСТ 103-76* Ст3пс5 ГОСТ 535-88	290	4	1.1	4.4	л.2	
							50.23		
Подушка	ложе	5	7x1000-А-1 ГОСТ 82-70* Ст3пс ГОСТ 14637-89*	1080	1	63.6	63.6	л.3	
	петля	6	6x100-Б-2 ГОСТ 103-76* Ст3пс5 ГОСТ 535-88	200	3	0.94	2.8	л.3	
							66.4		
Хомут	ось	7	Круг 20-В ГОСТ 2590-88 Ст3сп ГОСТ 535-88	120	3	0.3	0.9	л.3	
	палец	8	Круг 18-В ГОСТ 2590-88 Ст3сп ГОСТ 535-88	80	3	0.2	0.6	л.3	
	хомут	9	6x100-Б-2 ГОСТ 103-76* Ст3пс5 ГОСТ 535-88	1520	3	7.16	21.48	л.3	
							22.98		
Напр. ползува	пол-зья	10	10x160-Б-2 ГОСТ 103-76* Ст3пс5 ГОСТ 535-88	-	-	-	-	л.3	
Крепежные элементы	гайка	11	Гайка М18.5 ГОСТ 5915-70*	-	6	0.047	0.28	-	
	шайба	12	Шайба С.18.02 ГОСТ 11371-78*	-	6	0.0137	0.082	-	
	болт	13	Болт М18x120.58 ГОСТ 7798-70*	-	3	0.292	0.88	-	
	шайба	14	Шайба С.20.02 ГОСТ 11371-78*	-	4	0.023	0.092	-	
	гайка	15	Гайка М20.5 ГОСТ 5915-70*	-	4	0.063	0.252	-	
							1.586		
Анкер	анкер	16	Круг 20-В ГОСТ 2590-88 Ст3сп ГОСТ 535-88	250	4	0.62	2.48	л.2	
ЗД-1	опорная плита	17	Лист 10x500-Б-ПН-0 ГОСТ 19903-74* С245 ГОСТ 27772-88*	550	1	21.6	21.6	л.2	
	анкер	18	Ф10А-I; ГОСТ 5781-82*	600	3	0.37	1.11	л.2	
							22.71		
Материалы									
				19	П/э оболочка 710x11.1	1500	1	-	-
					Монолитный ж/б. Бетон В-22.5	0.1м ³	-	-	-
					Ф12А-III ГОСТ 5781-82*	19.0п.м.	-	-	17.0



План крепления направляющей опоры



- Примечания:**
1. Данный лист смотреть совместно с листами НТС 65-06-15 л.2,3
 2. Сварка предусмотрена по всему периметру соприкосновения элементов дуговая в защитном газе по ГОСТ 14771-76 или ручная дуговая по ГОСТ 5264-80* электродами Э-42А по ГОСТ 9467-75*, толщина шва по наименьшей толщине свариваемых элементов
 3. Острые кромки хомутов и подушки притупить R1-2мм
 4. Все поверхности опоры покрыть органосиликатной краской типа КО-8101
 5. На трущиеся поверхности опор нанести слой графитовой смазки
 6. В днище канала просверлить отверстия Ф18. Забить в них на 100мм вглубь штыри Ф20 А-1 (L=200мм, 4 шт.)
 7. Расстояние между направляющими опорами определяется расчетом в каждом конкретном проекте
 8. Обжатие теплопровода хомутами (поз9) производить без деформации полиэтиленовой оболочки усиления.

Привязан по:

ГИП	
Авт. прив.	

Нач. маст.	Беляков	04.06
Зам. нач.	Макеев	04.06
ГИП	Маловицкий	04.06
Исполнит.	Филиппова	04.06
Н. контр.	Шершебнева	04.06

НТС 65-06-16

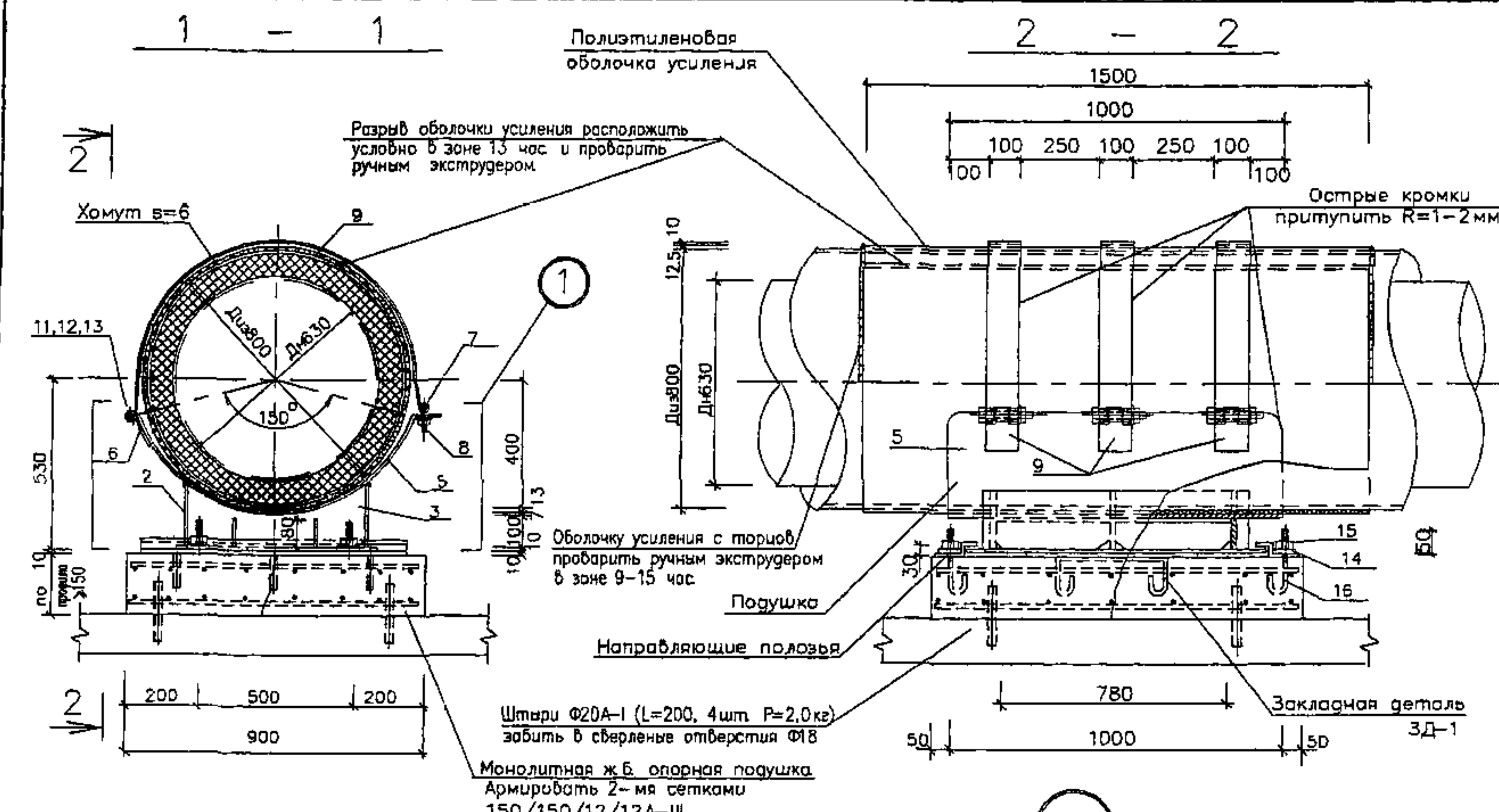
Направляющая опора НПО-500 для теплопроводов Дн530 в ППУ изоляции
Установочный чертеж
Спецификация.

Стадия	Лист	Листов
р.п.	1	3

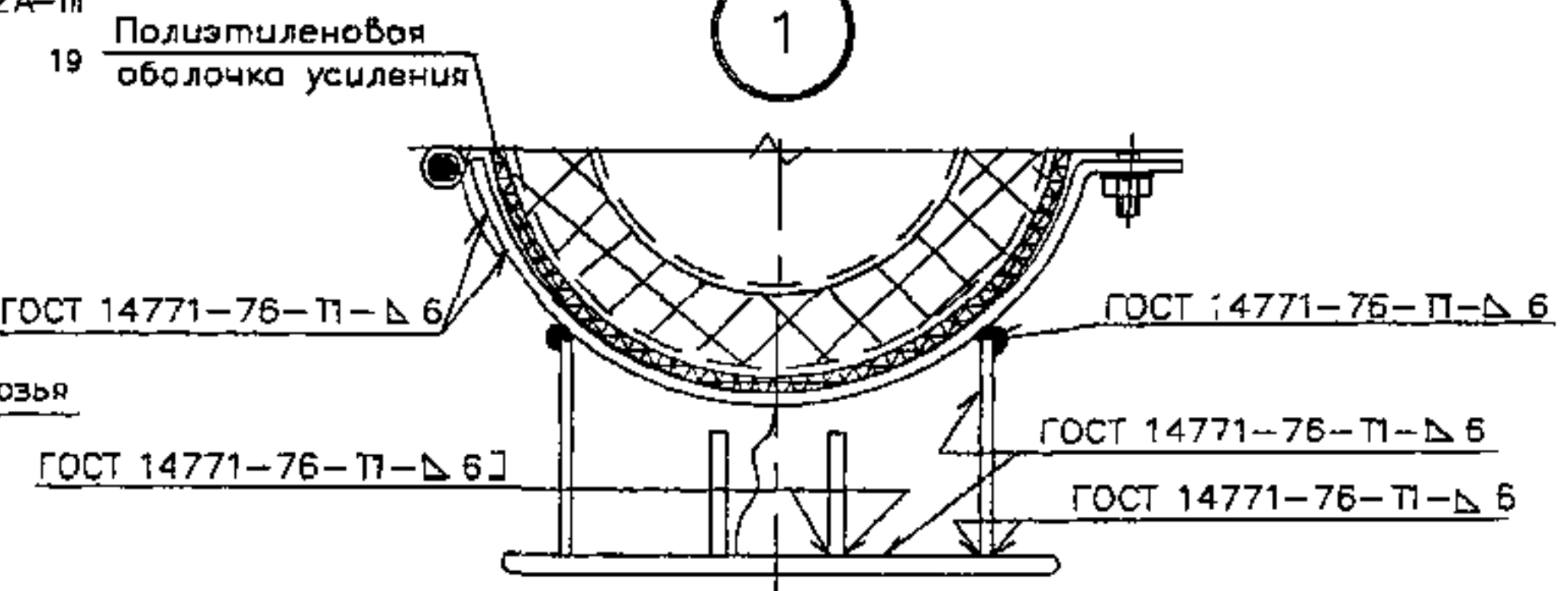
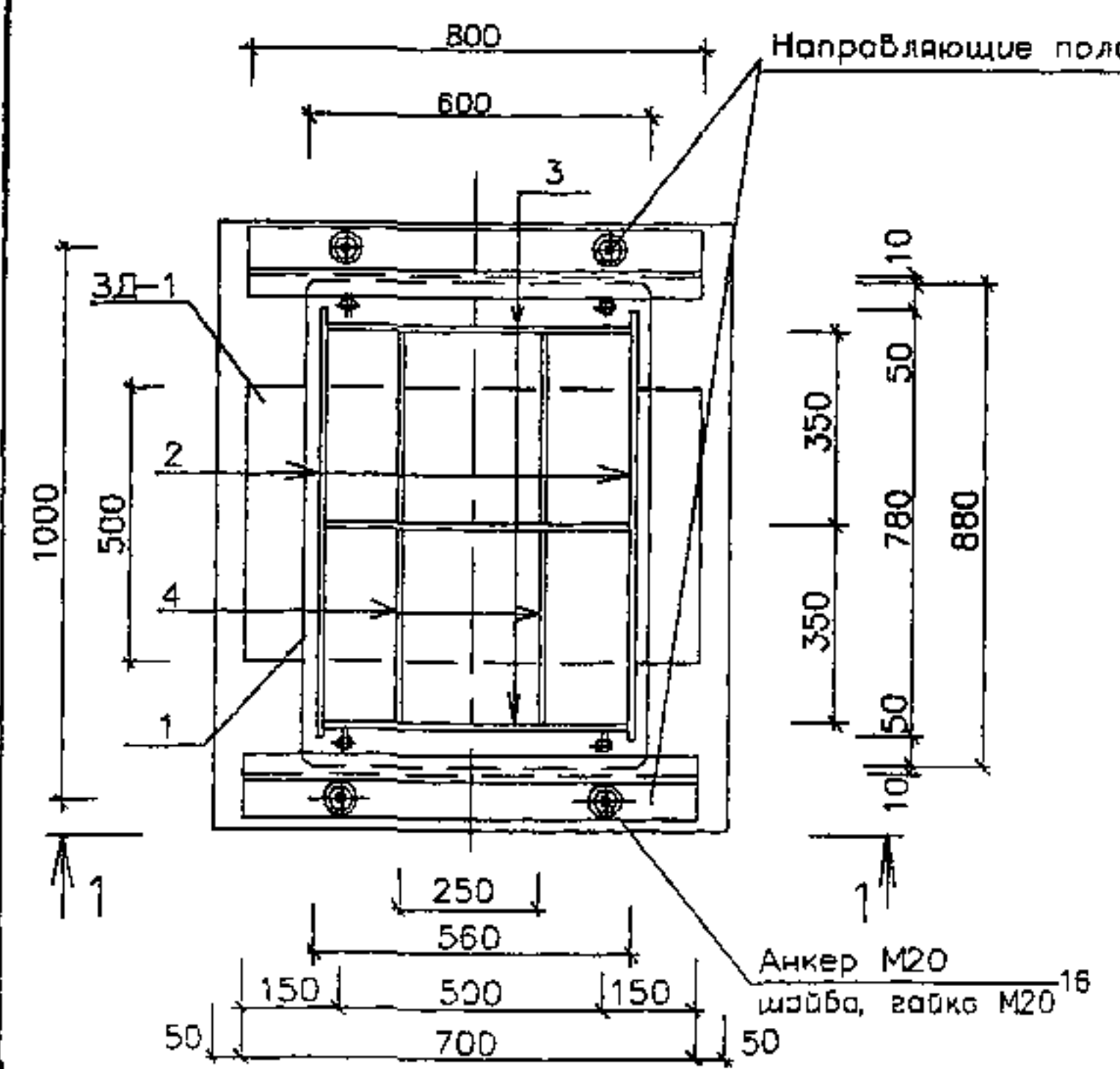
ГУП "МОСИНЖПРОЕКТ"
МАСТЕРСКАЯ №3

Спецификация металла на 1 опору

Тип изд.	Наименование	поз.	Материал, ГОСТ.	Длина мм.	Кол. шт.	Масса 1 поз кг	Масса всех поз кг	Примечания
Корпус	опорная плита	1	полоса 10x600-Б-2 ГОСТ 103-76* См3нс5 ГОСТ 535-88	880	1	41.5	41.5	л.2
	продольное ребро	2	полоса 8x195-Б-2 ГОСТ 103-76* См3нс5 ГОСТ 535-88	780	2	9.55	19.1	л.2
	ребро	3	полоса 6x195-Б-2 ГОСТ 103-76* См3нс5 ГОСТ 535-88	540	3	5.0	15.0	л.2
	ребро	4	полоса 6x80-Б-2 ГОСТ 103-76* См3нс5 ГОСТ 535-88	340	4	1.28	5.12	л.2
							80.72	
Полушка	ложе	5	полоса 7x1000-А-1 ГОСТ 82-70* См3нс ГОСТ 14637-89*	1200	1	65.94	65.94	л.3
	петля	6	полоса 6x100-Б-2 ГОСТ 103-76* См3нс5 ГОСТ 535-88	200	3	0.94	2.8	л.3
							68.74	
Хомут	ось	7	Круг 20-В ГОСТ 2590-88 См3сн ГОСТ 535-88	120	3	0.3	0.9	л.3
	палец	8	Круг 18-В ГОСТ 2590-88 См3сн ГОСТ 535-88	80	3	0.2	0.6	л.3
	хомут	9	полоса 6x100-Б-2 ГОСТ 103-76* См3нс5 ГОСТ 535-88	1640	3	7.72	23.16	л.3
							24.66	
Напр. полозья	полозья	10	полоса 10x160-Б-2 ГОСТ 103-76* См3нс5 ГОСТ 535-88	800	2	10.05	20.1	л.3
	Крепежные элементы	гайка	11	Гайка М18.5 ГОСТ 5915-70*	-	6	0.047	0.28
шайба		12	Шайба С.18.02 ГОСТ 11371-78*	-	6	0.0137	0.082	-
болт		13	Болт М18x120.58 ГОСТ 7798-70*	-	3	0.292	0.88	-
шайба		14	Шайба С.20.02 ГОСТ 11371-78*	-	4	0.023	0.092	-
гайка		15	Гайка М20.5 ГОСТ 5915-70*	-	4	0.063	0.252	-
							1.586	
Анкер	анкер	16	Круг 20-В ГОСТ 2590-88 См3сн ГОСТ 535-88	250	4	0.62	2.48	л.2
	ЗД-1	плита опорная	17	Лист 10x500-Б-ПН-0 ГОСТ 19903-74* С245 ГОСТ 27772-88*	800	1	31.4	31.4
анкер		18	Ф10А-1; ГОСТ 5781-82*	600	3	0.37	1.11	л.2
							32.51	
Материалы								
		19	П/э оболочка 800x12.5	1500	1	-	-	-
			Монолитный ж/б. Бетон В-22.5	0.15м ³	-	-	-	-
			Ф12А-III ГОСТ 5781-82*	29,8л.м	-	-	26,4	-



План крепления подвижной опоры



Примечания:

1. Данный лист смотреть совместно с листами НТС 65-06-17 л.2,3
2. Сварка предусмотрена по всему периметру соприкосновения элементов дуговая в защитном газе по ГОСТ 14771-76 или ручная дуговая по ГОСТ 5264-80* электродами Э-42А по ГОСТ 9467-75*, толщина шва по наименьшей толщине свариваемых элементов
3. Острые кромки хомутов и полушки притупить R1-2мм
4. Все поверхности опоры покрыть органосиликатной краской типа КО-8101
5. На трущиеся поверхности опор нанести слой графитовой смазки
6. В днище канала просверлить отверстия Ф18. Забить в них на 100мм валушь штыри Ф20 А-1 (L=200мм, 4 шт.)
7. Поперечное перемещение в подвижной опоре определяется расчетом в рабочем проекте и не должно превышать 200мм.
8. Обжатие теплопровода хомутами (поз.9) производить без деформации полиэтиленовой оболочки усиления.

Привязан по			
ГИП			
Авт прив			

Нач. маст.	Беляков	04.06
Зам. нач.	Макеев	04.06
Исполнит.	Маловицкий	04.06
Н. контр.	Филиппова	04.06

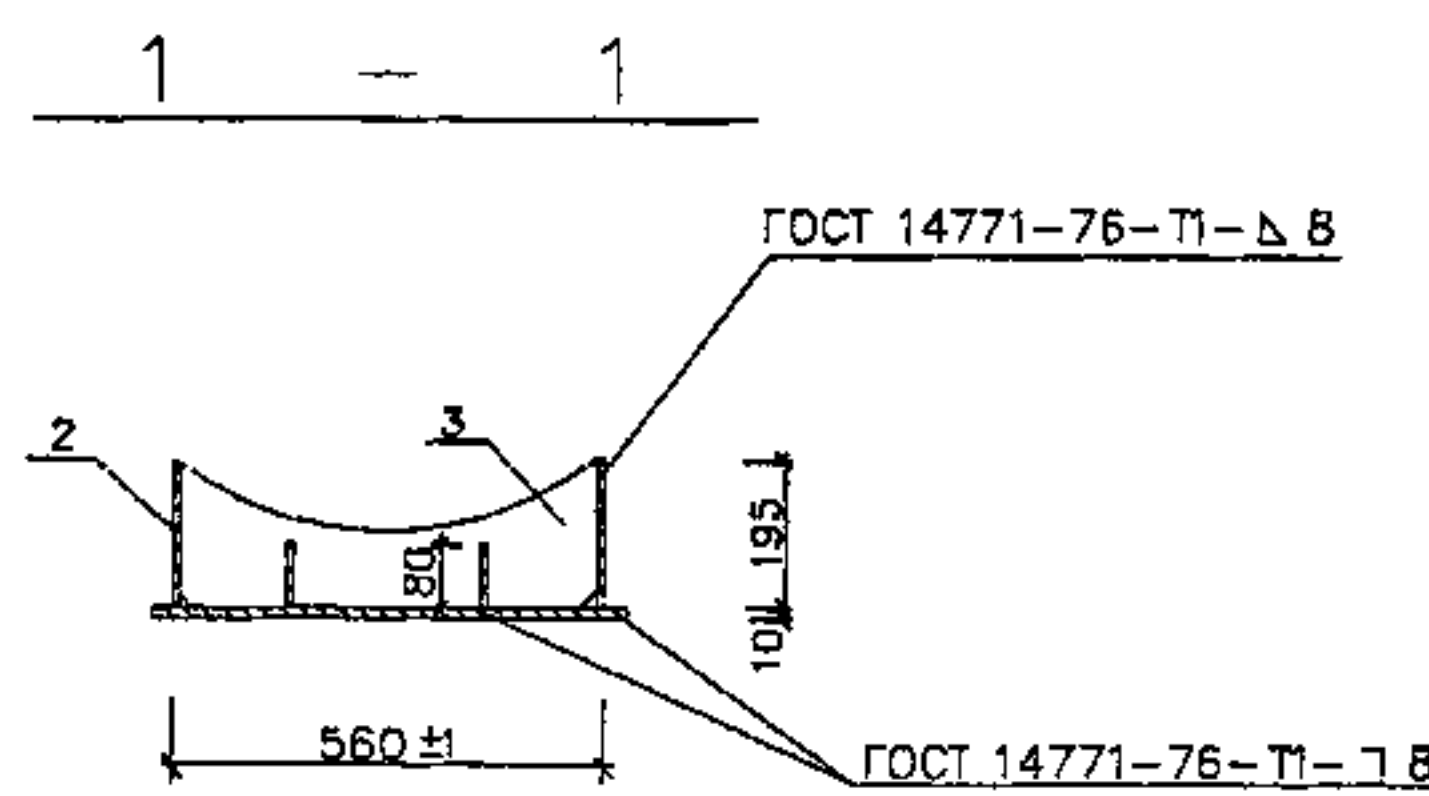
НТС 65-06-17

Подвижная опора ПО-600
для теплопроводов Дн630 в ППУ изоляции
Установочный чертеж
Спецификация

Стадия	Лист	Листов
Р.П.	1	3

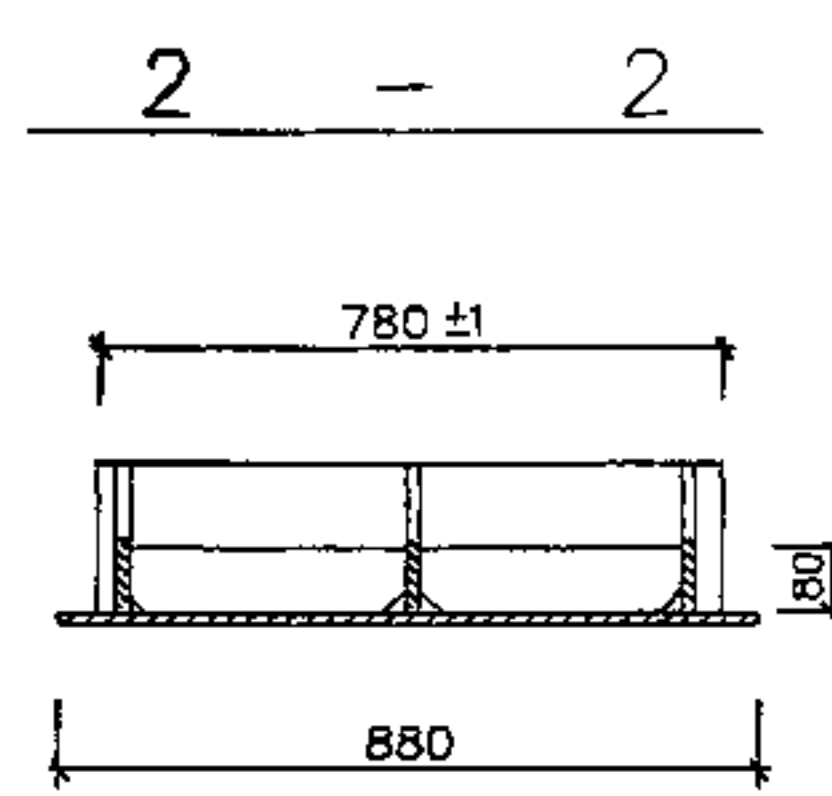
ГУП "МОСИНЖПРОЕКТ"
МАСТЕРСКАЯ N3

Корпус

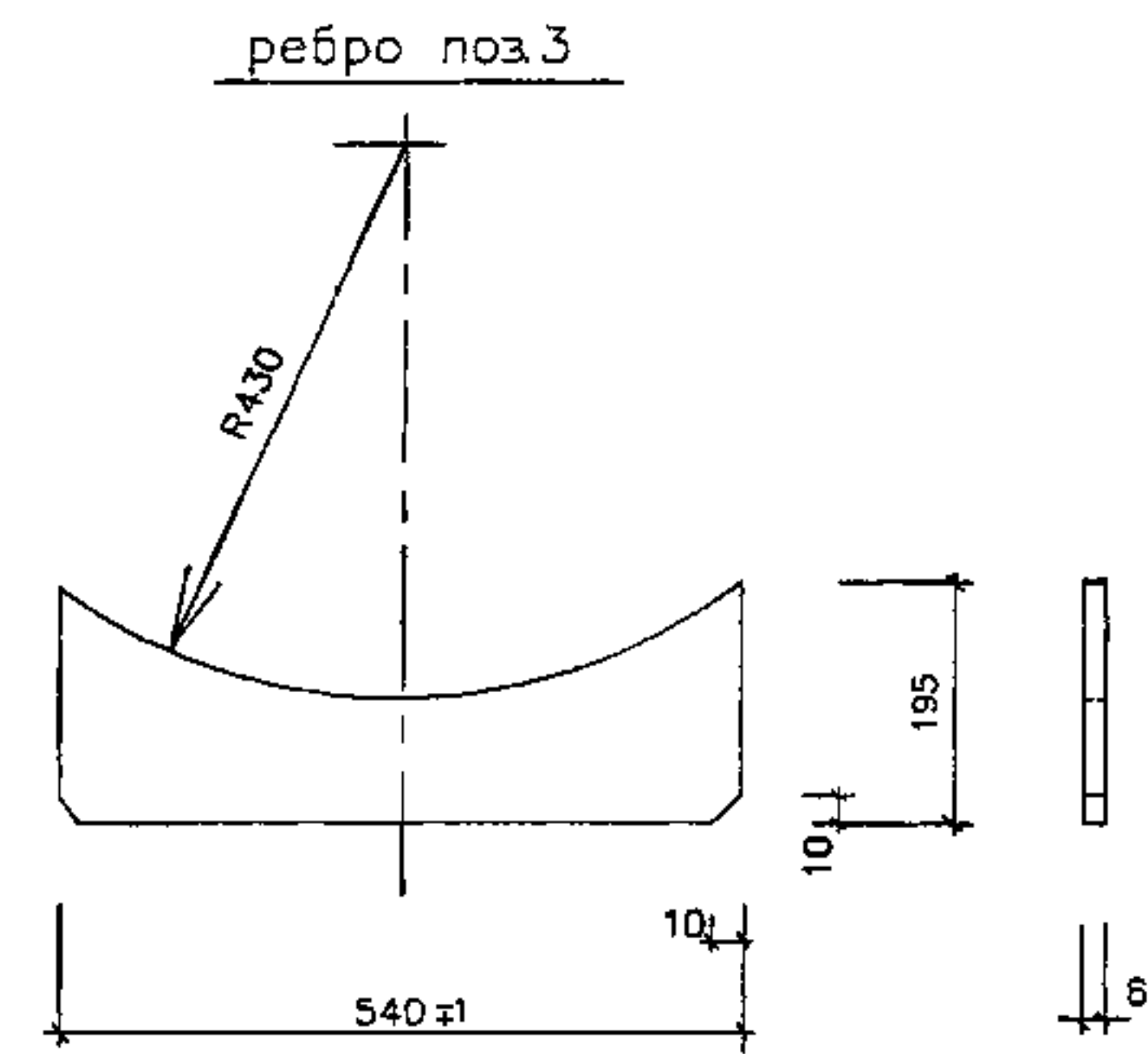


План

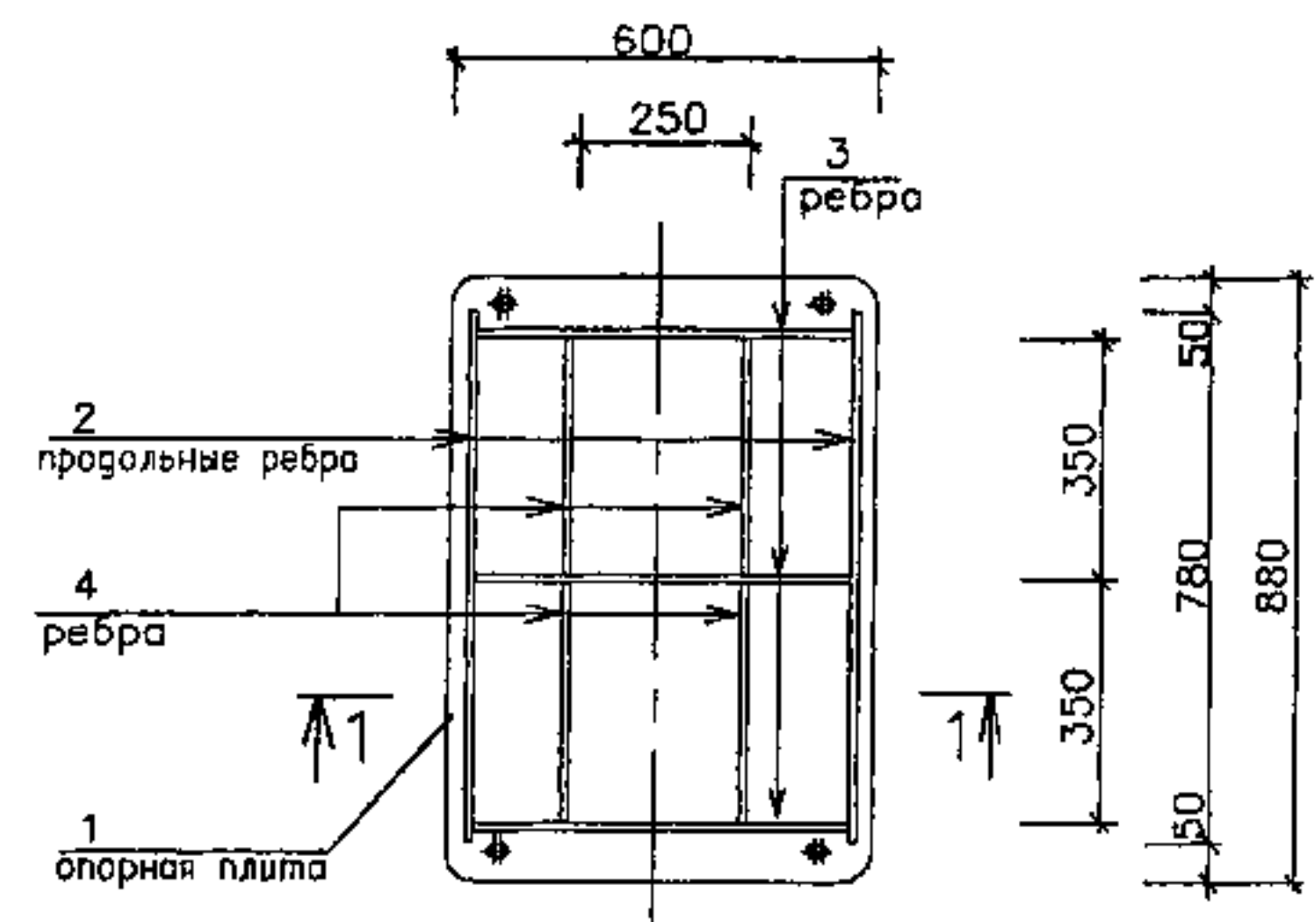
2



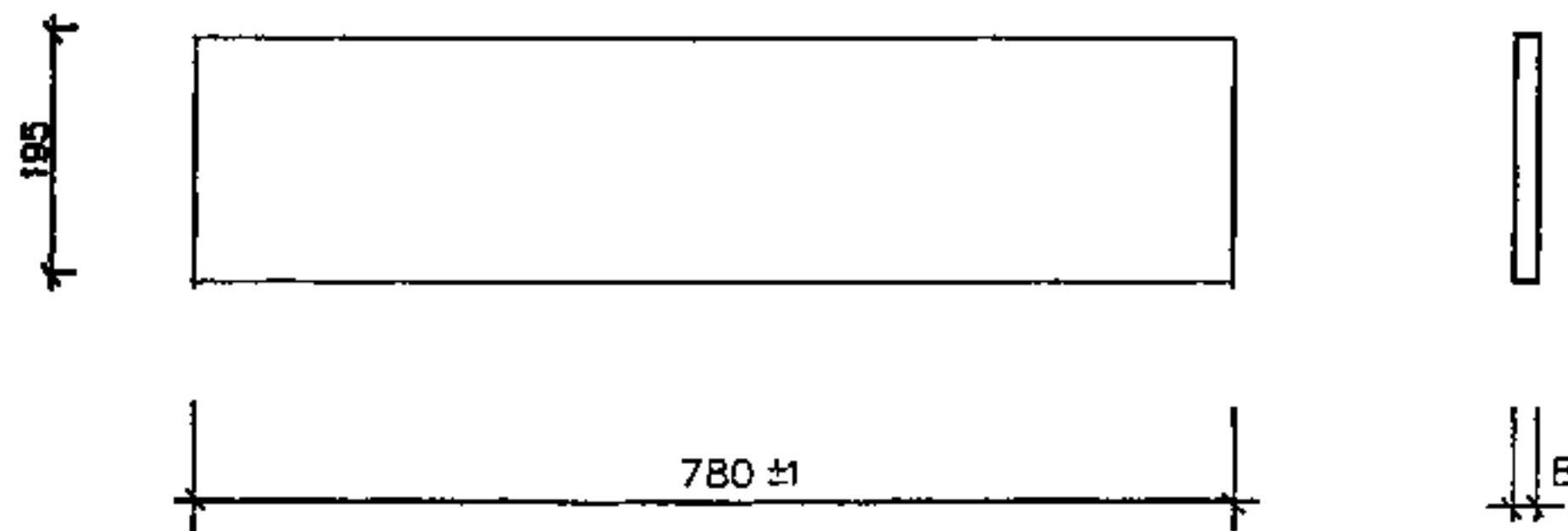
продольное ребро поз.2



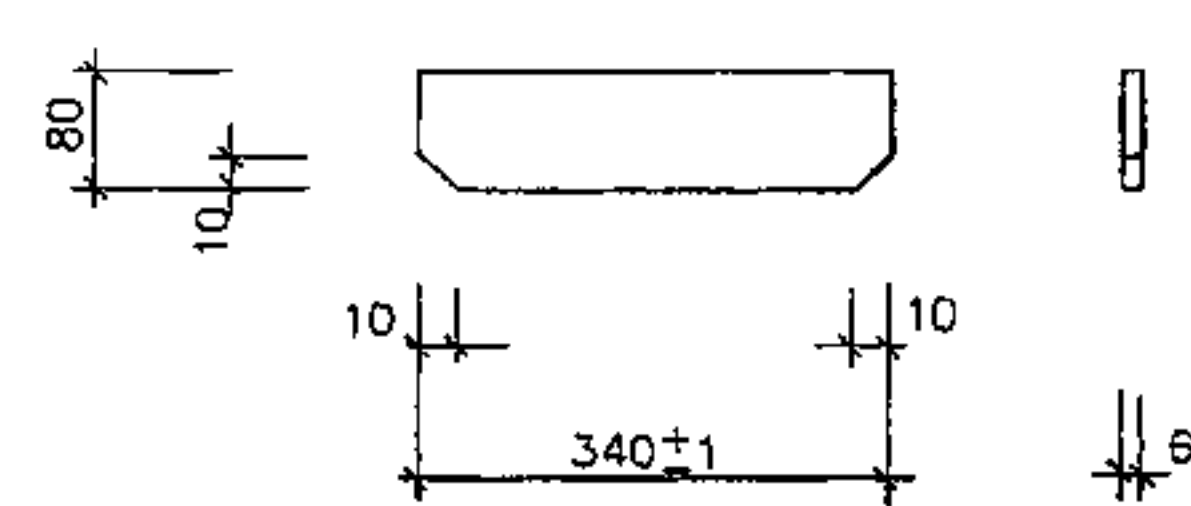
ребро поз.4



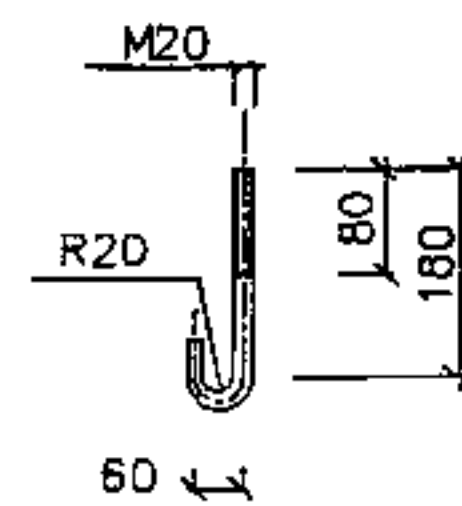
опорная плита поз.1



ЗД-1 (32.51 кг)

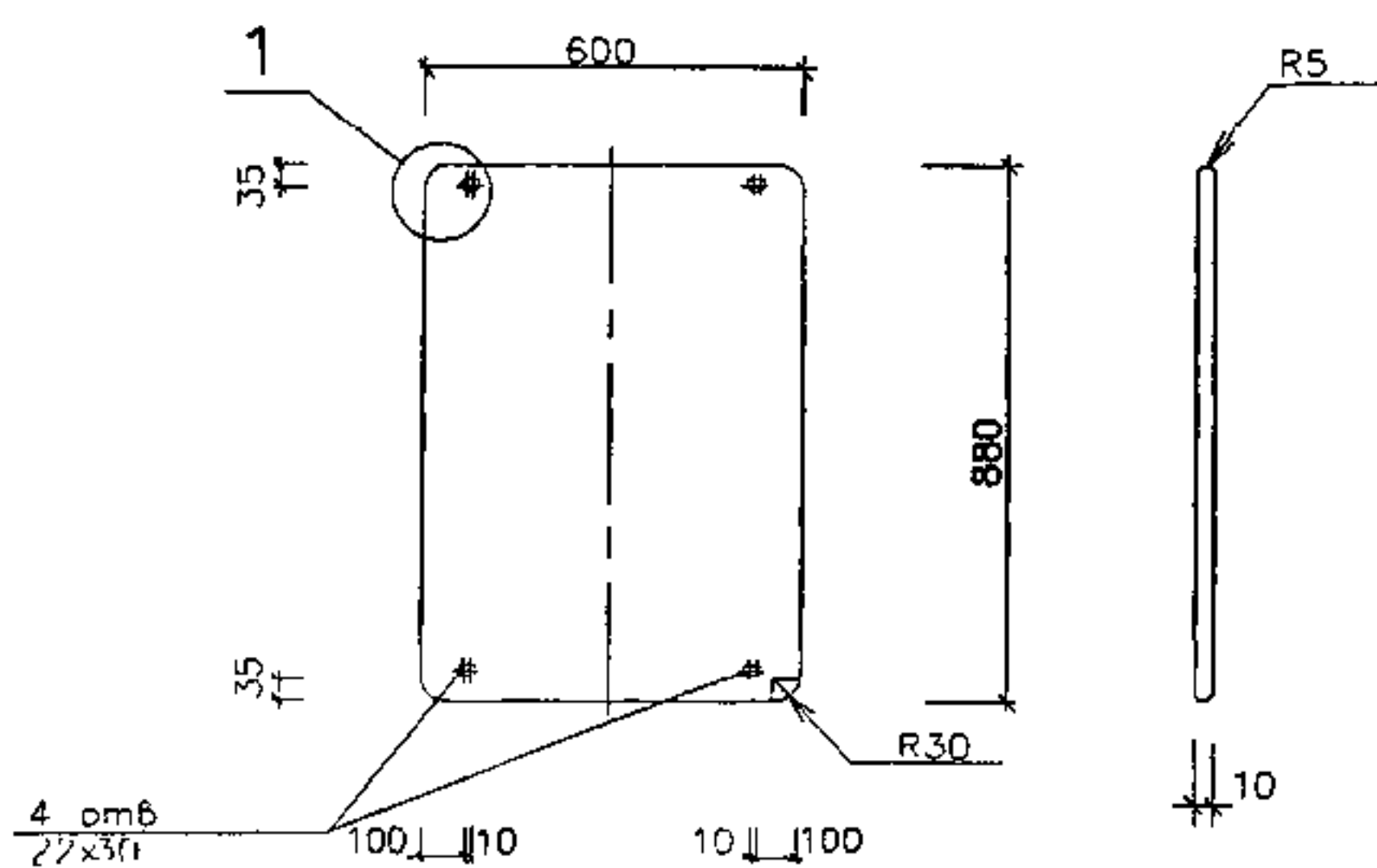
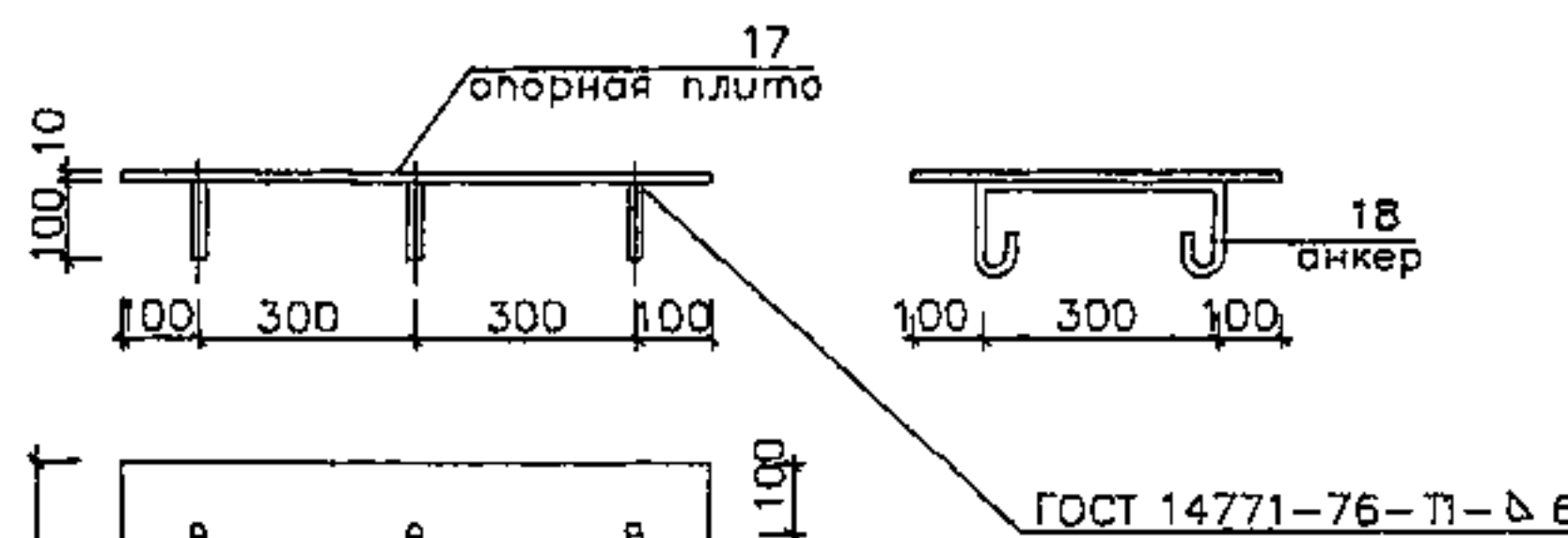


Анкер М20 (поз.16)



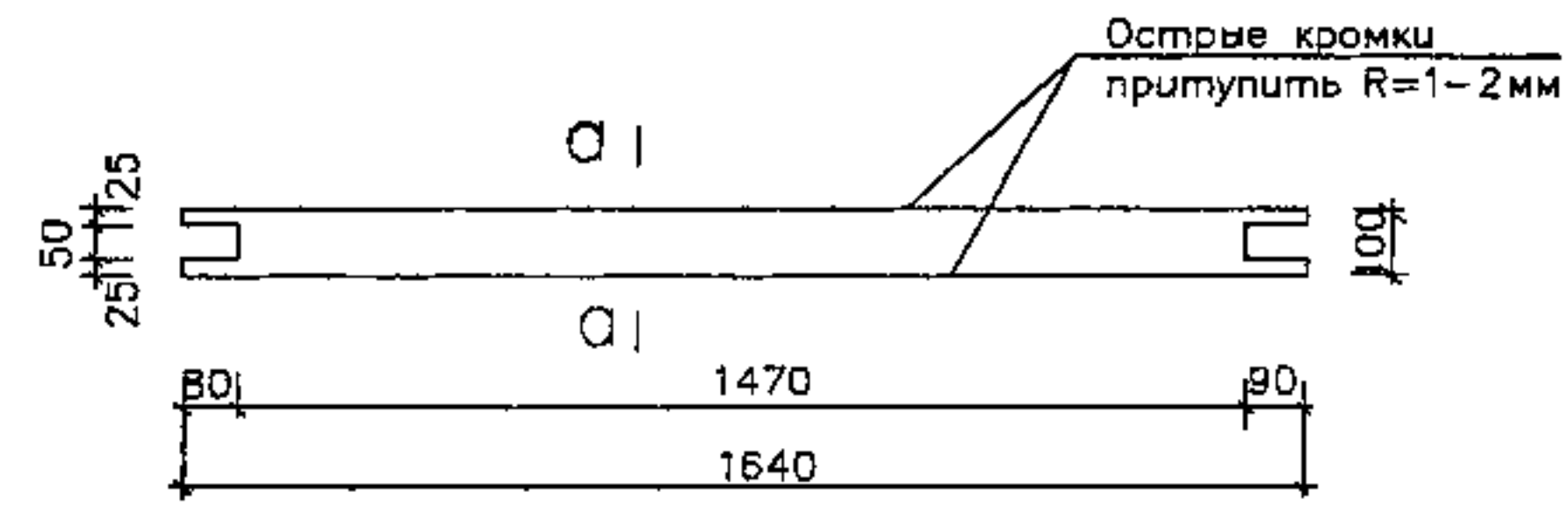
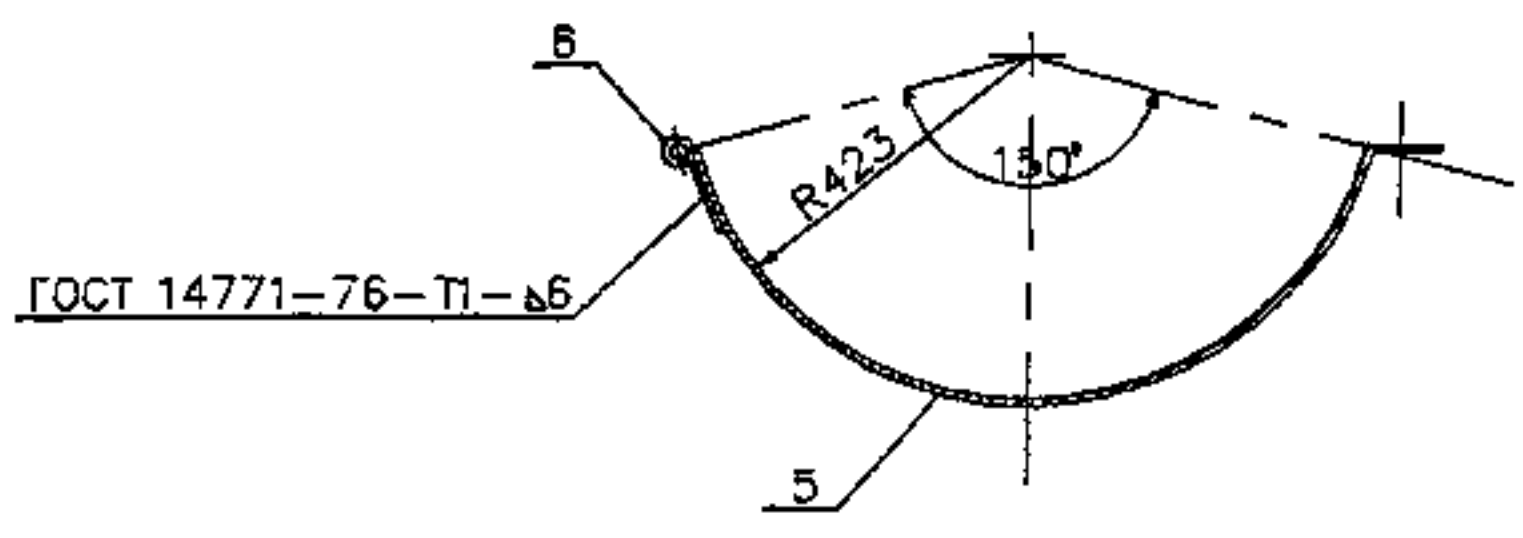
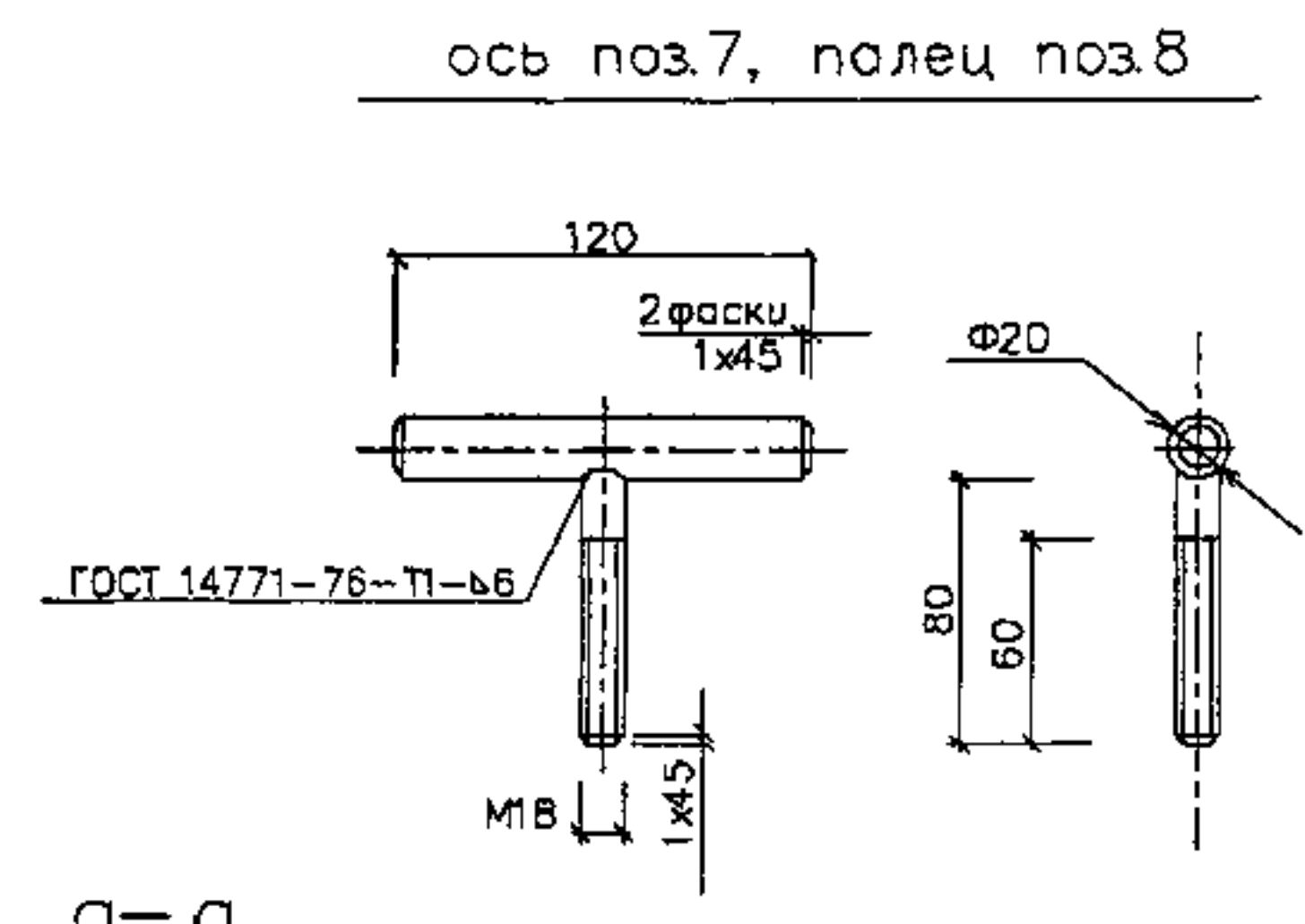
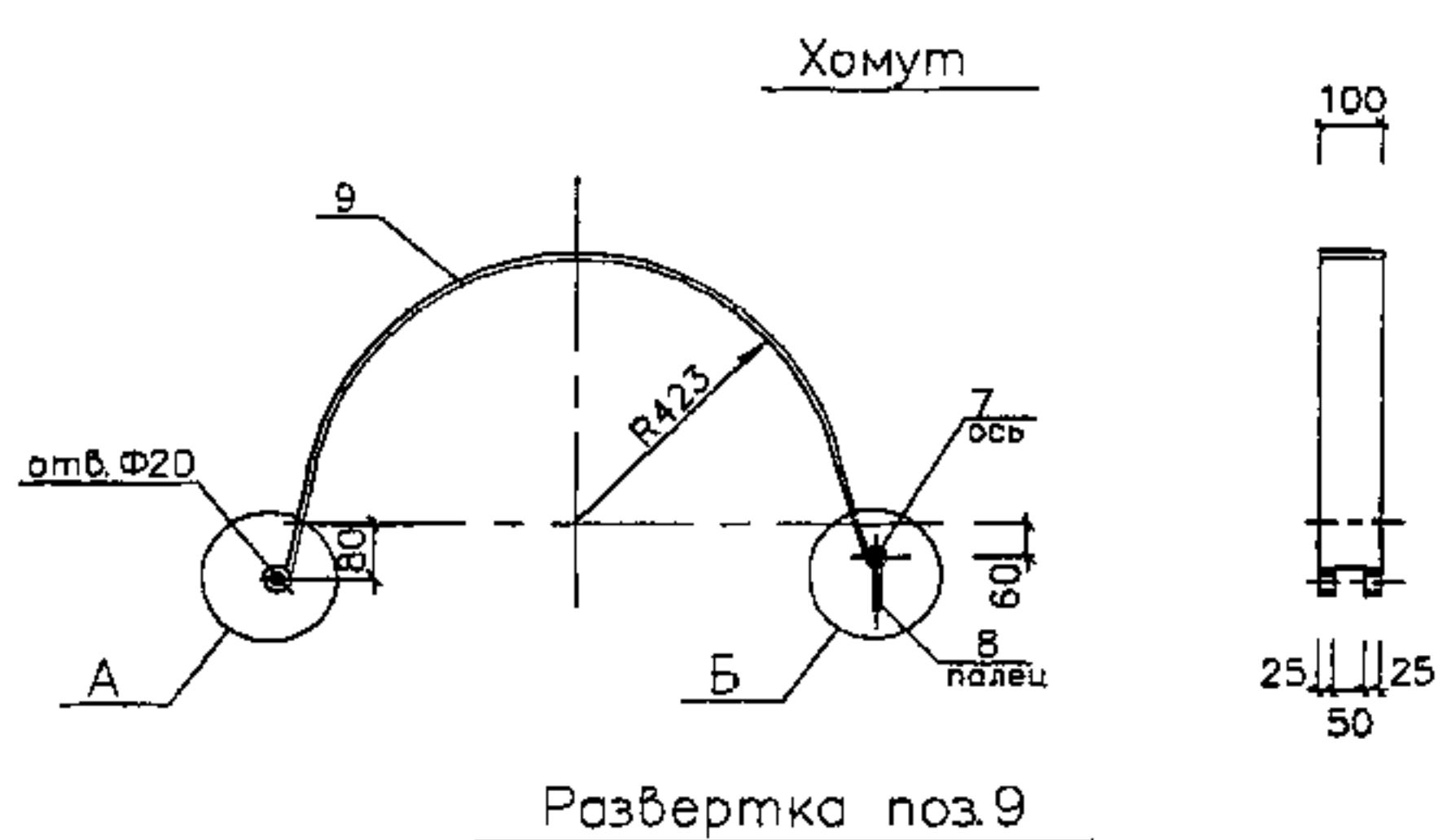
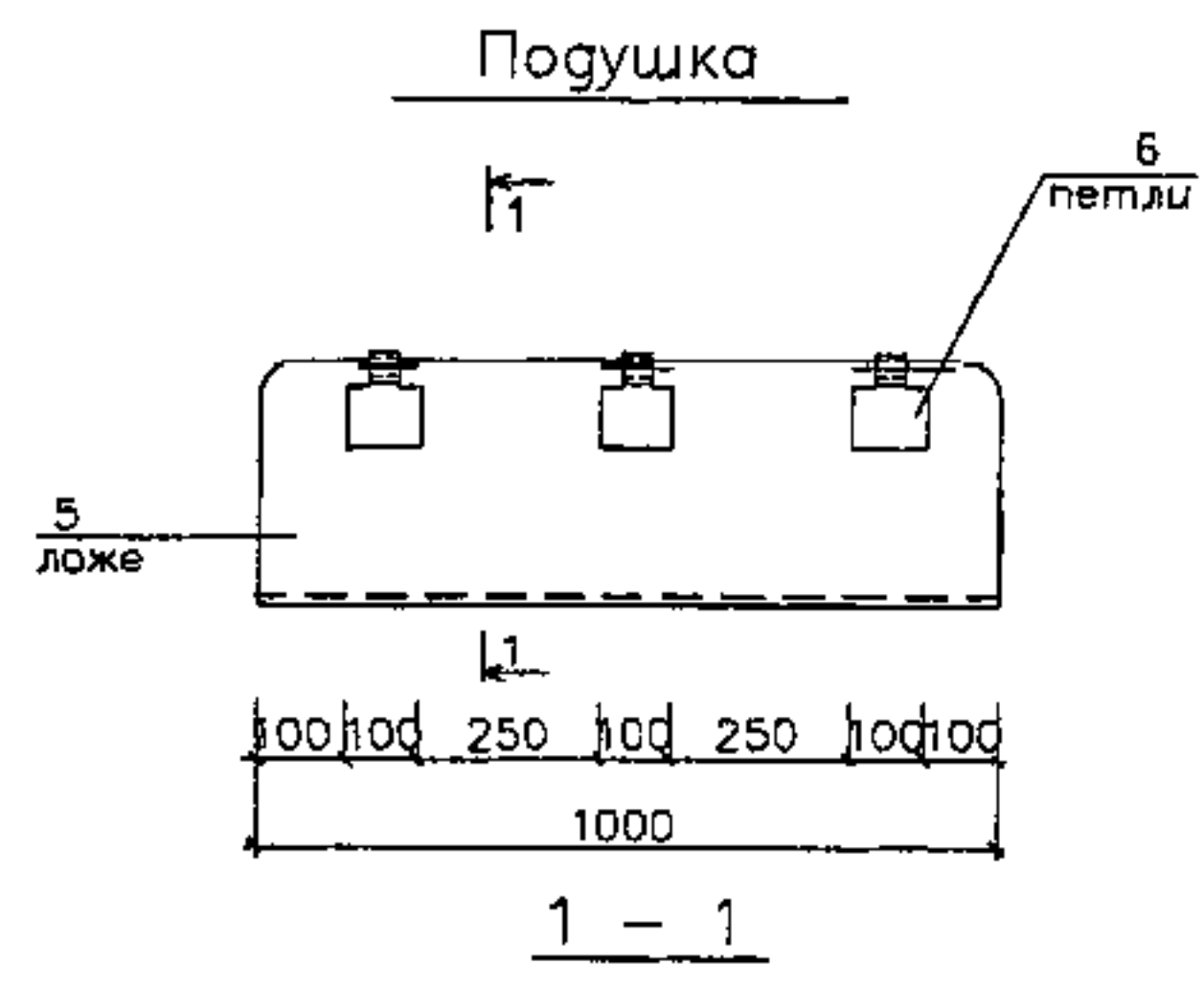
Примечания

1. Данный лист смотреть совместно с листами НТС 65-06-17; НТС 65-06-18 л.л. 1,3
2. Сварка предусмотрена по всему периметру соприкосновения элементов дуговая в защитном газе по ГОСТ 14771-76 или ручная дуговая по ГОСТ 5264-80* электродами Э-42А по ГОСТ 9467-75*, толщина шва по наименьшей толщине свариваемых элементов.
3. Все поверхности опоры покрыть органосиликатной краской типа КО-В101
4. На трущиеся поверхности опор нанести слой графитовой смазки.



Привязан по			
ГИП			
Авт. прив.			

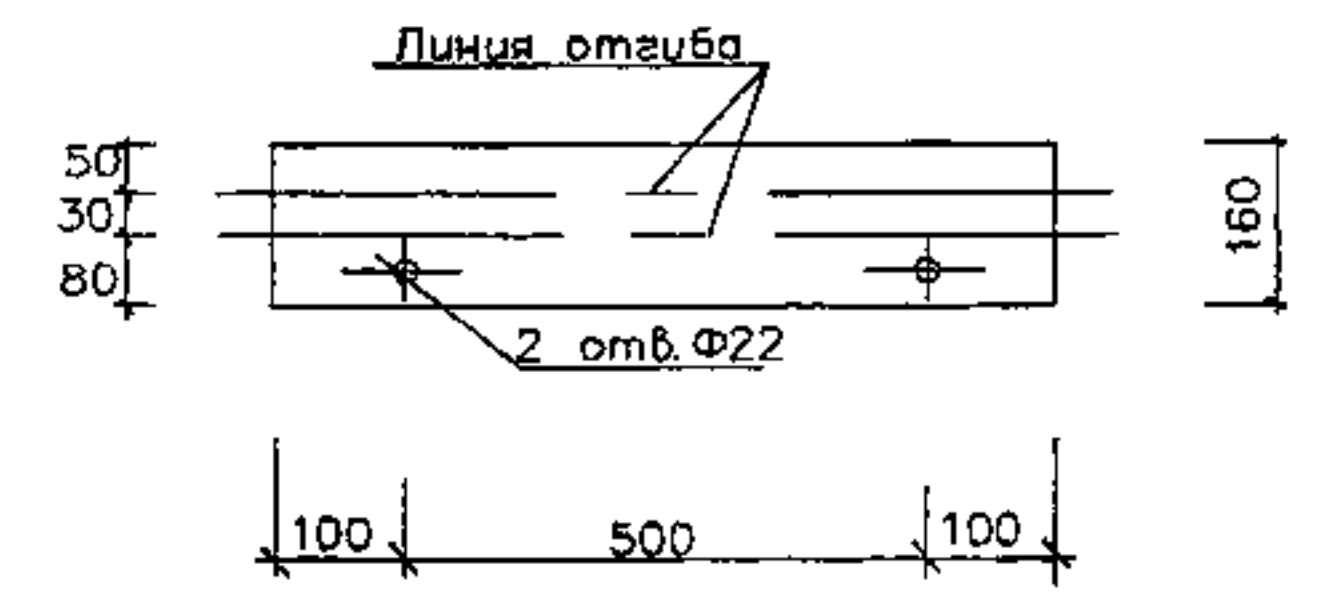
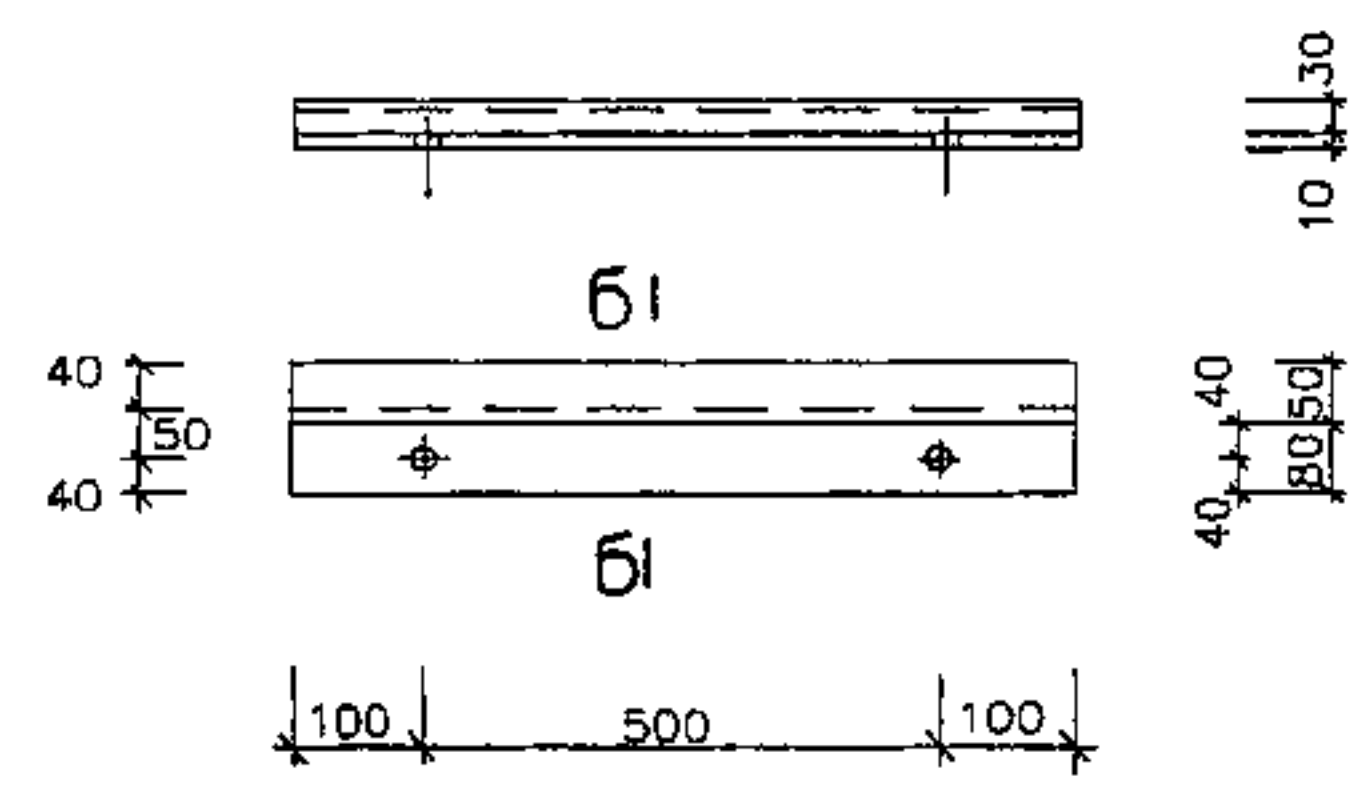
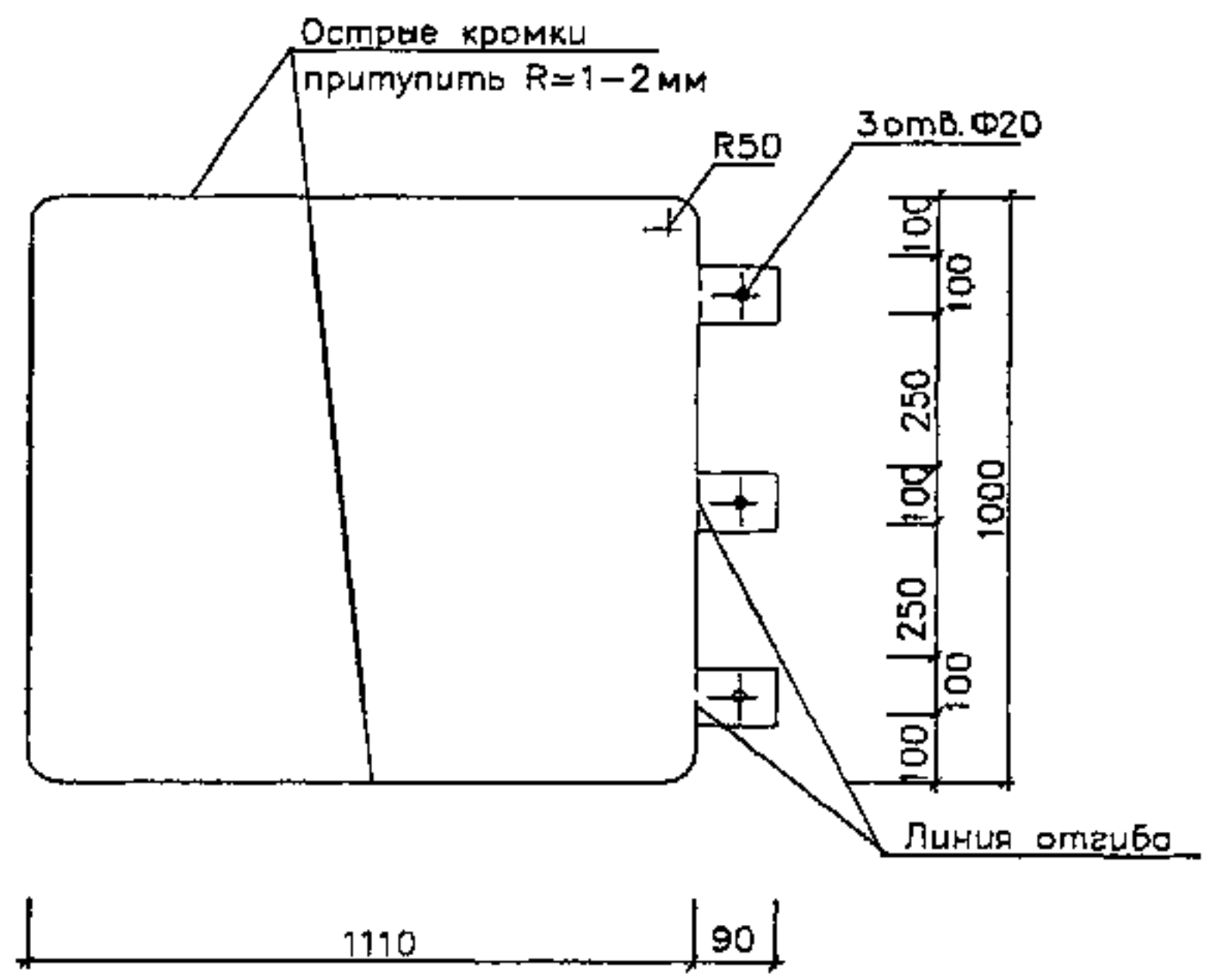
				НТС 65-06-17			
Нач. маст.	Беляков	<i>[Signature]</i>	04.06	Опоры ПО-600 и НПО-600 для теплопроводов Дн630 в ППУ изоляции Детали (поз.1-4, 16-18)	Стадия	Лист	Листов
Зам. нач.	Макеев	<i>[Signature]</i>	04.06		Р.п.	2	3
ГИП	Маловицкий	<i>[Signature]</i>	04.06		ГУП "МОСИНЖПРОЕКТ" МАСТЕРСКАЯ №3		
Исполнит.	Грибкова	<i>[Signature]</i>	04.06				
Н. контр.	Филиппова	<i>[Signature]</i>	04.06				



Развертка поз.5

полосы поз.10

Развертка поз.10

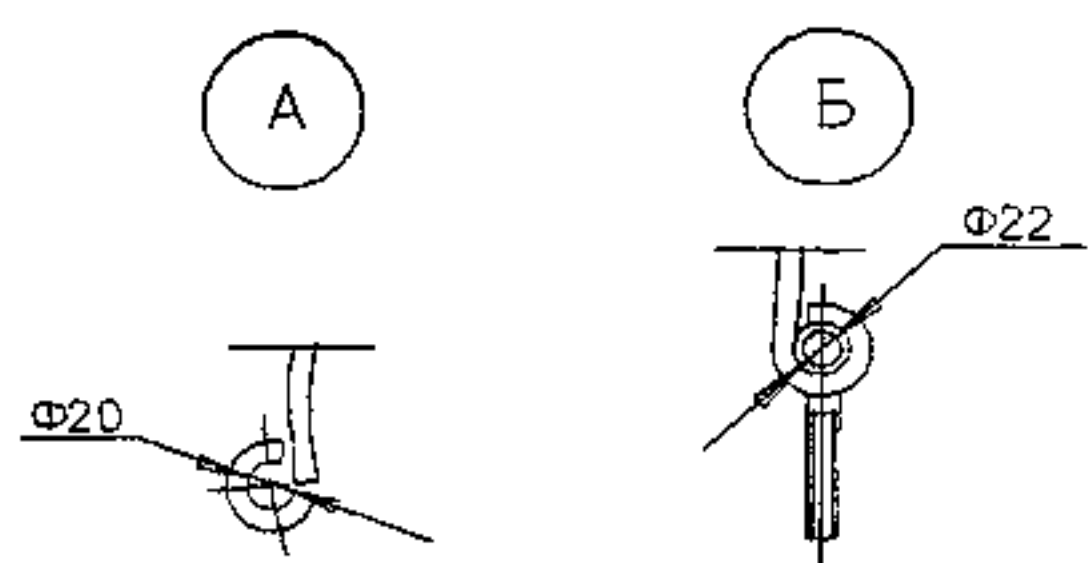
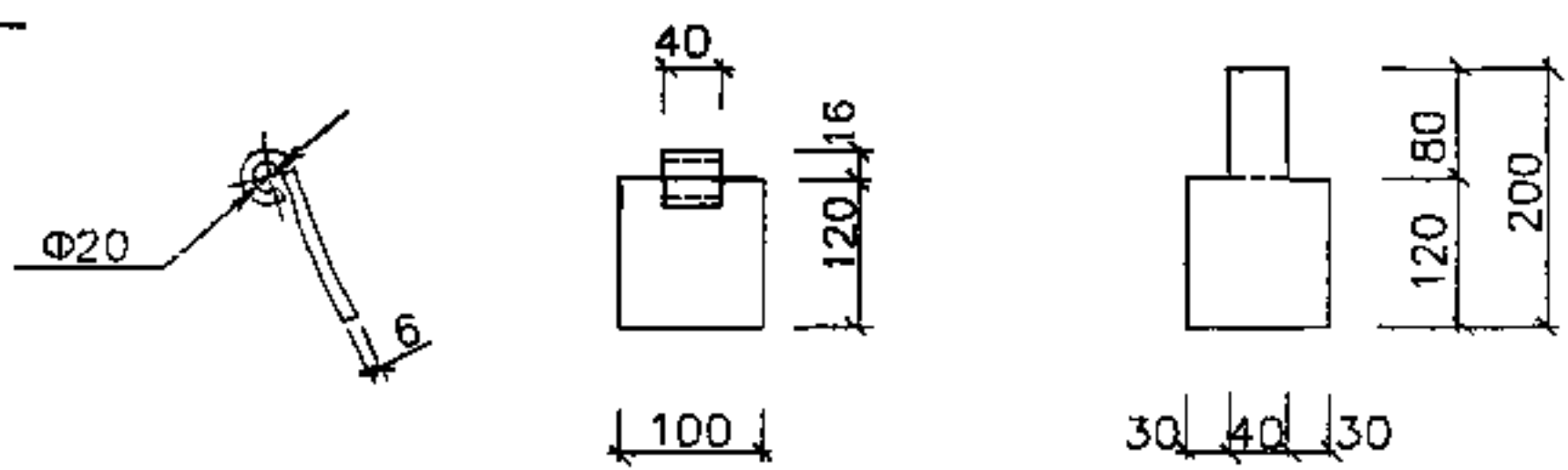


петля поз.6

Развертка поз.6

Примечания:

- 1 Данный лист смотреть совместно с листами НТС 65-06-17; НТС 65-06-18 л.а 1,2
- 2 Сварка предусмотрена по всему периметру соприкосновения элементов дуговая в защитном газе по ГОСТ 14771-76 или ручная дуговая по ГОСТ 5264-80* электродами Э-42А по ГОСТ 9467-75*, толщина шва по наименьшей толщине свариваемых элементов
3. Все поверхности опор покрыть органосиликатной краской типа КС-8101
4. На трущиеся поверхности опор нанести слой графитовой смазки

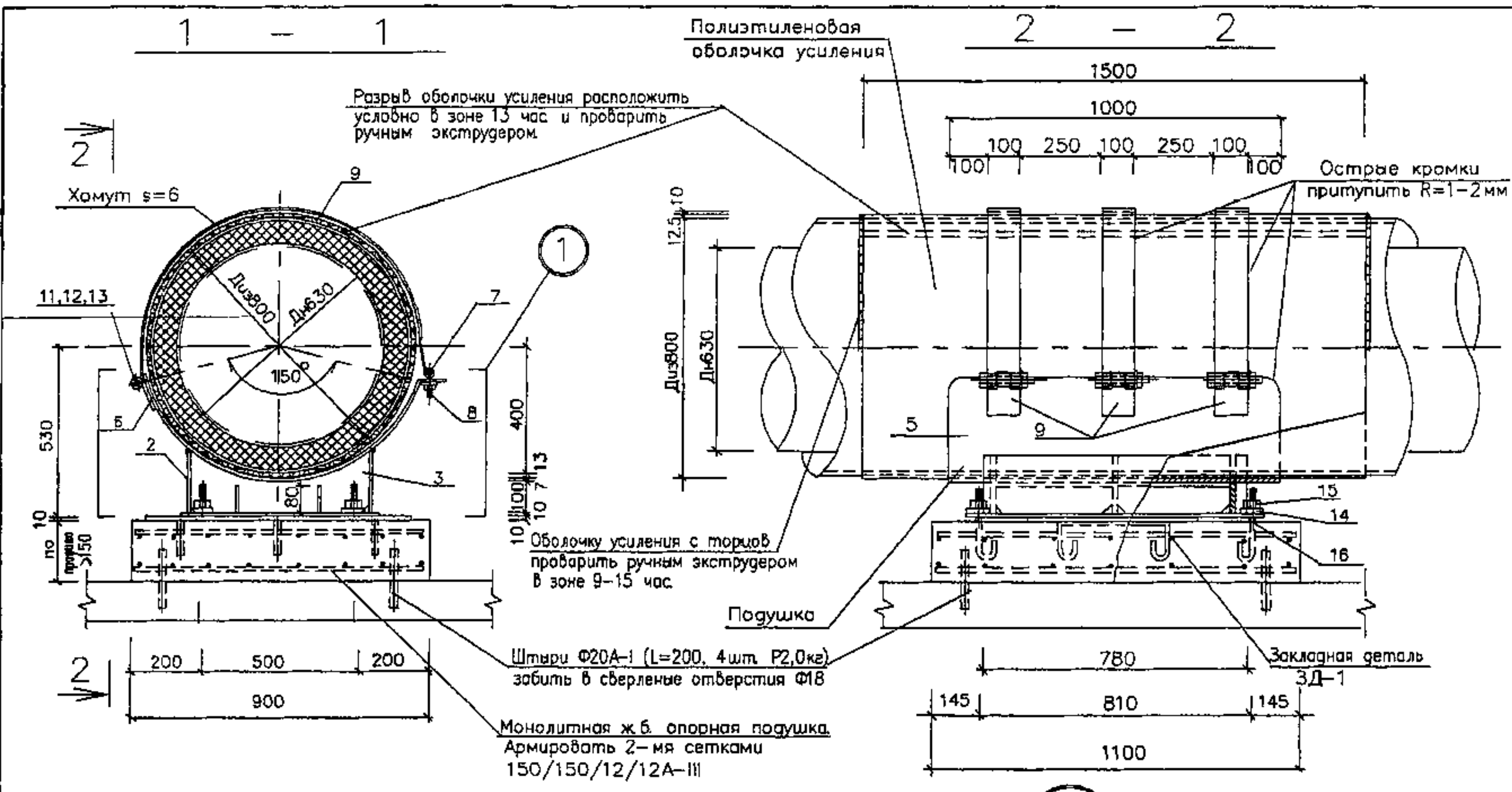


Привязан по:

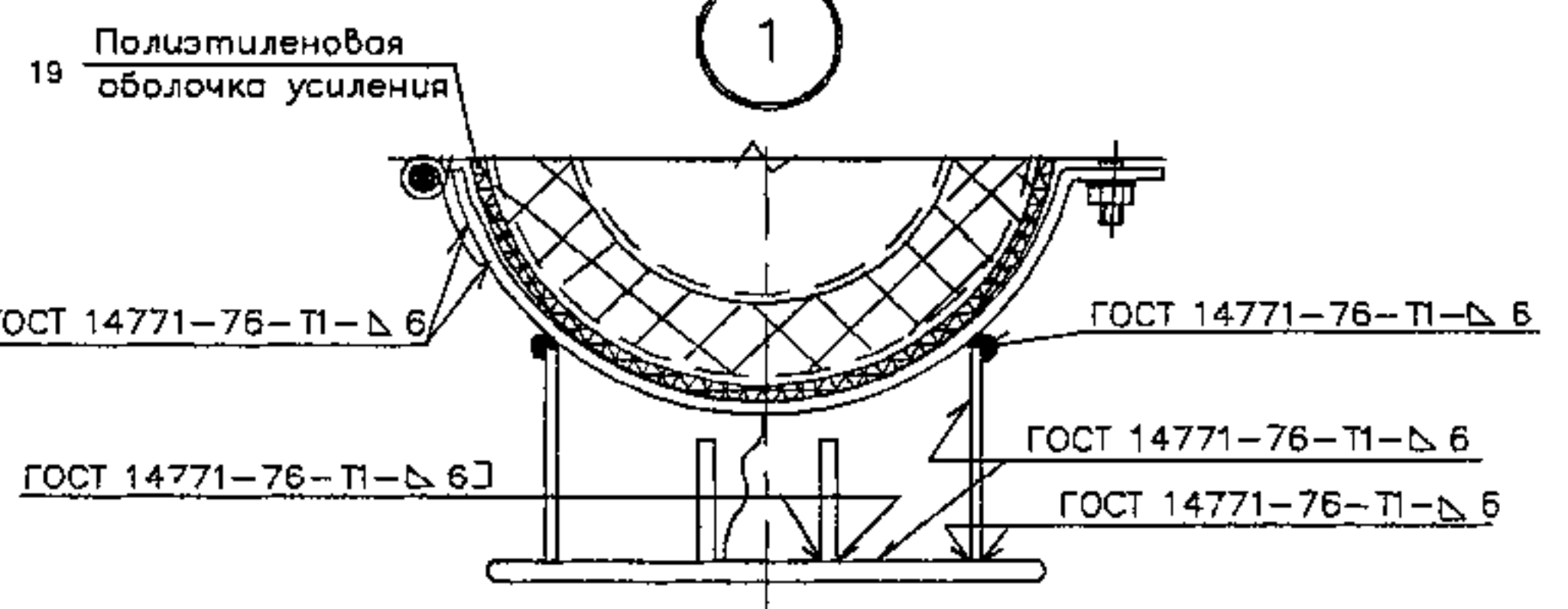
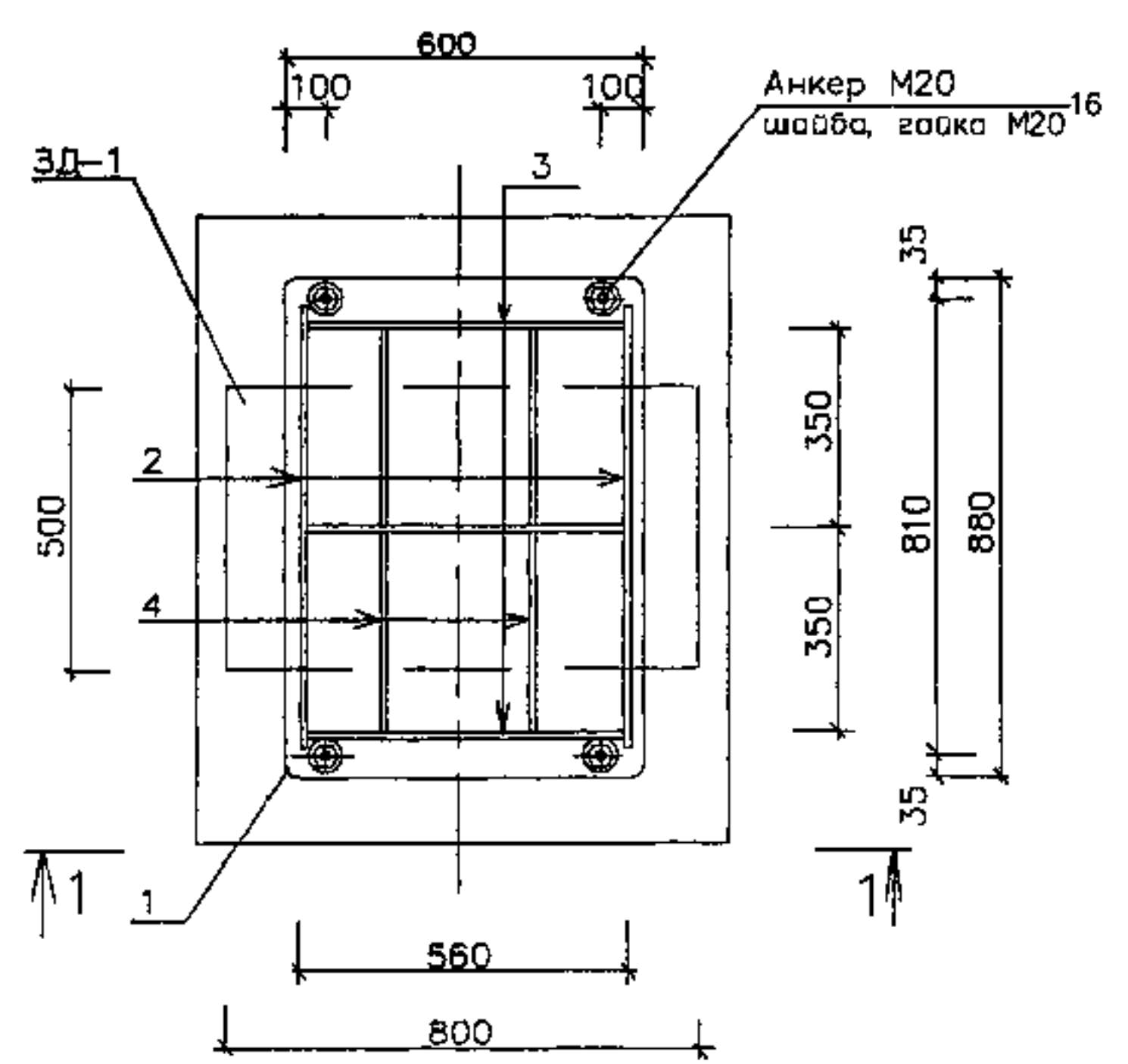
ГИП			
Авт. прив.			

Нач. маст.	Беляков	10/06
Зам. нач.	Макеев	05/06
ГИП	Маловицкий	04/06
Исполнит.	Грибкова	14/06
Н. контр.	Филиппова	14/06

НТС 65-06-17		
Опоры ПО-600 и НПО-600 для теплотрасс Дн630 в ППУ изоляции		
Детали. (поз.5-10)		
Стадия	Лист	Листов
Р. н.	3	3
ГУП "МОСИНЖПРОЕКТ" МАСТЕРСКАЯ N3		



План крепления направляющей опоры



- Примечания:**
1. Данный лист смотреть совместно с листами НТС 65-06-17 л.2,3
 2. Сварка предусмотрена по всему периметру соприкосновения элементов дуговая в защитном газе по ГОСТ 14771-76 или ручная дуговая по ГОСТ 5264-80* электродами Э-42А по ГОСТ 9467-75*, толщина шва по наименьшей толщине свариваемых элементов
 3. Острые края хомутов и подушки притупить R1-2мм
 4. Все поверхности опоры покрыть органосиликатной краской типа КО-8101
 5. На трущиеся поверхности опор нанести слой графитовой смазки
 6. В днище канала просверлить отверстия Ф18. Забить в них на 100мм вглубь штыри Ф20 А-1 (L=200мм, 4 шт.)
 7. Расстояние между направляющими опорами определяется расчетом в каждом конкретном проекте.
 8. Обжатие теплопровода хомутами (поз.9) производить без деформации полиэтиленовой оболочки усиления.

Спецификация металла на 1 опору

Тип изд.	Наименование	поз.	Материал, ГОСТ.	Длина мм.	Кол. шт.	Масса 1 поз кг	Масса всех поз кг	Примечания
Корпус	опорная плита	1	полоса 10х600-Б-2 ГОСТ 103-76* См3пс5 ГОСТ 535-88	880	1	41.5	41.5	л.2
	продольное ребро	2	полоса 8х195-Б-2 ГОСТ 103-76* См3пс5 ГОСТ 535-88	780	2	9.55	19.1	л.2
	ребро	3	полоса 6х195-Б-2 ГОСТ 103-76* См3пс5 ГОСТ 535-88	540	3	5.0	15.0	л.2
	ребро	4	полоса 6х80-Б-2 ГОСТ 103-76* См3пс5 ГОСТ 535-88	340	4	1.28	5.12	л.2
						80.72		
Подушка	ложе	5	полоса 7х1200-А-1 ГОСТ 82-70* См3пс ГОСТ 14637-89*	1000	1	65.94	65.94	л.3
	петля	6	полоса 6х100-Б-2 ГОСТ 103-76* См3пс5 ГОСТ 535-88	200	3	0.94	2.8	л.3
						68.74		
Хомут	ось	7	Круг 20-В ГОСТ 2590-88 См3сп ГОСТ 535-88	120	3	0.3	0.9	л.3
	палец	8	Круг 18-В ГОСТ 2590-88 См3сп ГОСТ 535-88	80	3	0.2	0.6	л.3
	хомут	9	полоса 6х100-Б-2 ГОСТ 103-76* См3пс5 ГОСТ 535-88	1640	3	7.72	23.16	л.3
						24.66		
Напр. полость	полость	10	полоса 10х160-Б-2 ГОСТ 103-76* См3пс5 ГОСТ 535-88	-	-	-	-	-
Крепежные элементы	гайка	11	Гайка М18.5 ГОСТ 5915-70*	-	6	0.047	0.28	-
	шайба	12	Шайба С.18.02 ГОСТ 11371-78*	-	6	0.0137	0.082	-
	болт	13	Болт М18х120.5В ГОСТ 7798-70*	-	3	0.292	0.88	-
	шайба	14	Шайба С.20.02 ГОСТ 11371-78*	-	4	0.023	0.092	-
	гайка	15	Гайка М20.5 ГОСТ 5915-70*	-	4	0.063	0.252	-
						1.586		
Анкер	анкер	16	Круг 20-В ГОСТ 2590-88 См3сп ГОСТ 535-88	250	4	0.62	2.48	л.2
	опорная плита	17	Лист 10х500-Б-ПН-0 ГОСТ 19903-74* С245 ГОСТ 27772-88*	800	1	31.4	31.4	л.2
ЗД-1	анкер	18	Ф10А-1; ГОСТ 5781-82*	600	3	0.37	1.11	л.2
							32.51	
Материалы								
		19	П/э оболочка 800х12.5	1500	1	-	-	-
			Монолитный ж/б. Бетон В-22.5	0.15м ³	-	-	-	-
			Ф12А-III ГОСТ 5781-82*	29,8п.м.	-	-	26,4	-

Привязан по:

ГИП	
Авт. прив.	

Нач.мост	Беляков	04.06
Зам.нач.	Макеев	04.06
ГИП	Маловицкий	04.06
Исполнит.	Грибова	04.06
Н.контр.	Филиппова	04.06

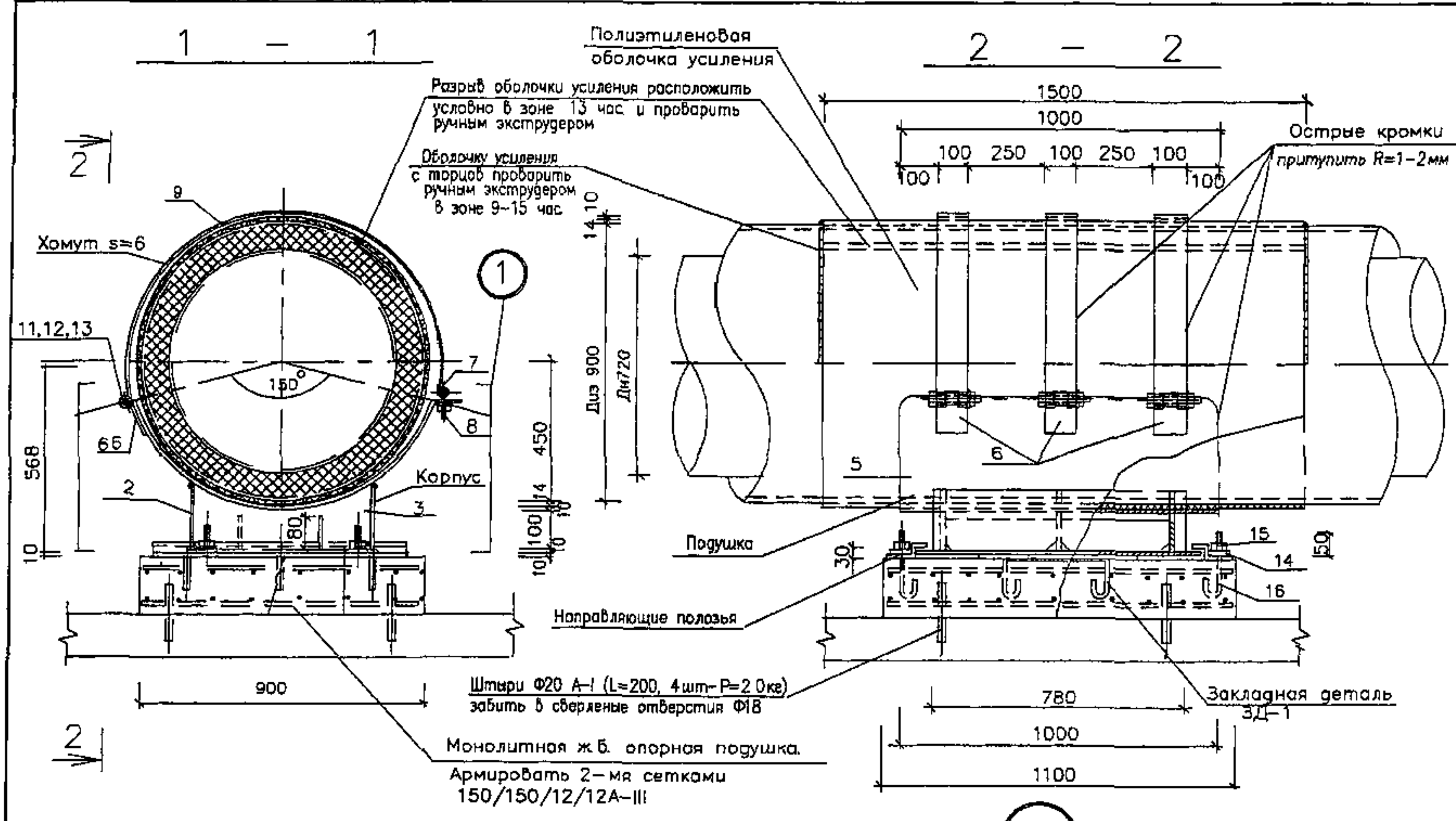
НТС 65-06-18

Направляющая опора НПО-600
для теплопроводов Дн630 в ППУ изоляции

Установочный чертеж
Спецификация.

Стадия	Лист	Листов
р.п.	1	3

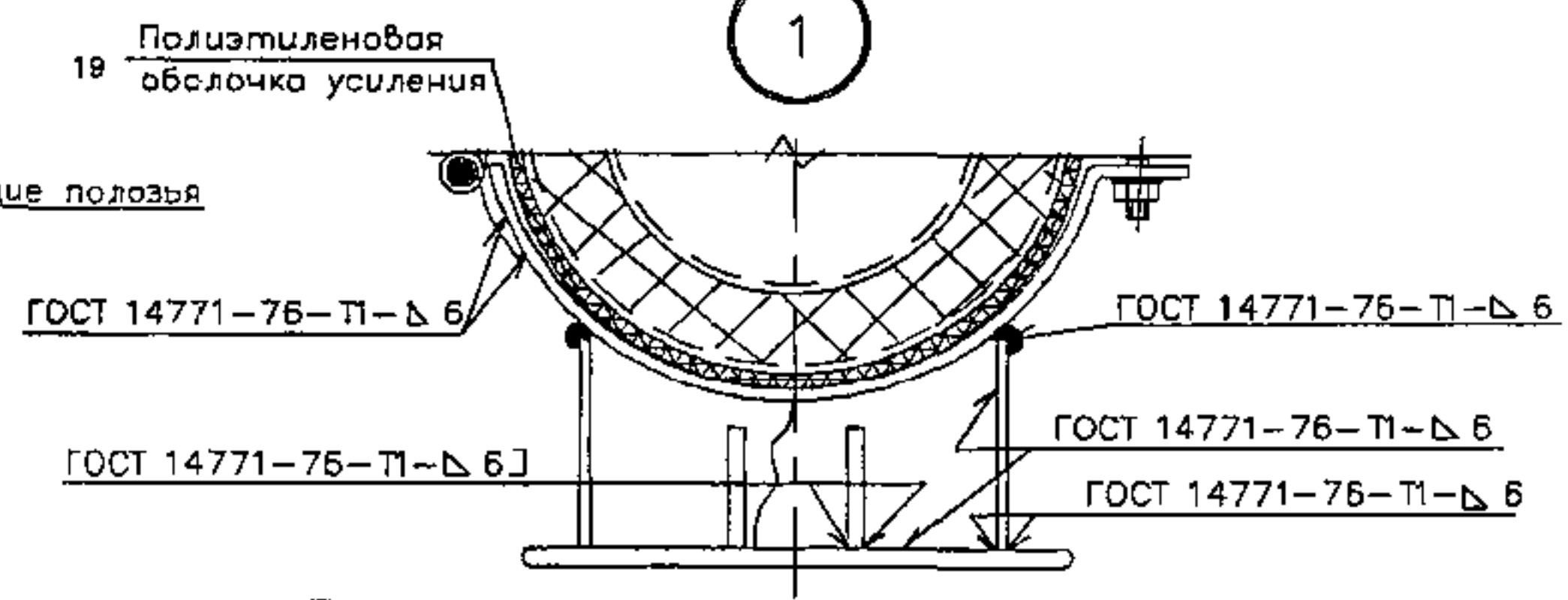
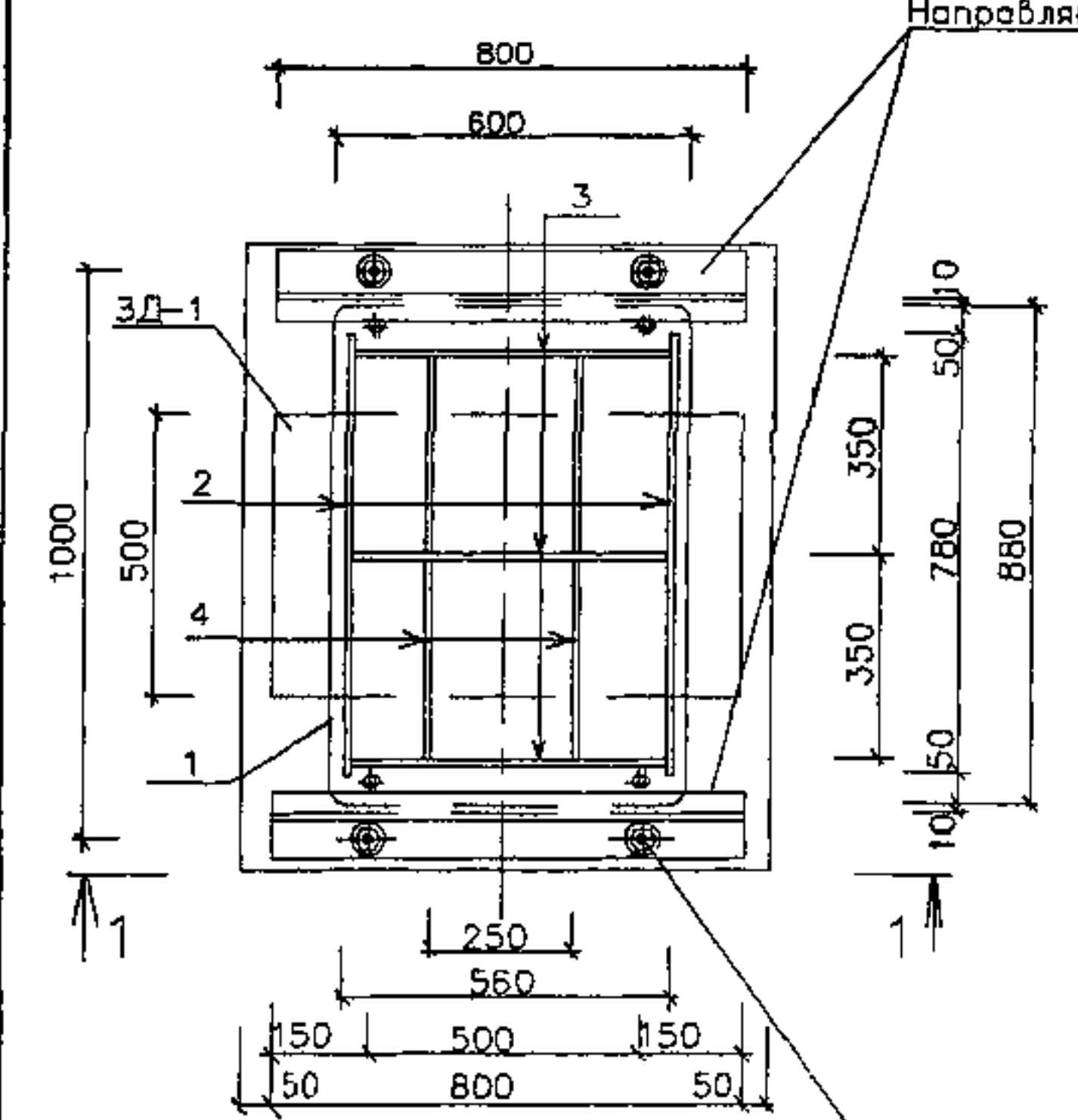
ГУП "МОСИНЖПРОЕКТ"
МАСТЕРСКАЯ N3



Спецификация материалов на 1 опору

Тип изд.	Наименование	поз	Материал, ГОСТ.	Длина мм.	Кол. шт.	Масса 1 поз кг	Масса всех поз кг	Примечания
Корпус	опорная плита	1	полоса 10x600-Б-2 ГОСТ 103-76* Ст3пс5 ГОСТ 535-88	880	1	41.5	41.5	л.2
	продольное ребро	2	полоса 8x200-Б-2 ГОСТ 103-76* Ст3пс5 ГОСТ 535-88	780	2	9.8	19.6	л.2
	ребро	3	полоса 6x200-Б-2 ГОСТ 103-76* Ст3пс5 ГОСТ 535-88	540	3	5.1	15.3	л.2
	ребро	4	полоса 6x80-Б-2 ГОСТ 103-76* Ст3пс5 ГОСТ 535-88	340	4	1.28	5.12	л.2
							81.52	
Подушка	ложе	5	полоса 10x1000-А-1 ГОСТ 82-70* Ст3пс ГОСТ 14637-89*	1330	1	104.4	104.4	л.3
	петля	6	полоса 6x100-В-2 ГОСТ 103-76* Ст3пс5 ГОСТ 535-88	200	3	0.94	2.8	л.3
							107.2	
Хомут	ось	7	Круг 20-В ГОСТ 2590-88 Ст3сп ГОСТ 535-88	120	3	0.3	0.9	л.3
	палец	8	Круг 18-В ГОСТ 2590-88 Ст3сп ГОСТ 535-88	80	3	0.2	0.6	л.3
	хомут	9	полоса 6x100-Б-2 ГОСТ 103-76* Ст3пс5 ГОСТ 535-88	1880	3	8.85	26.6	л.3
							28.1	
Напр. полозья	полозья	10	полоса 10x160-В-2 ГОСТ 103-76* Ст3пс5 ГОСТ 535-88	800	2	10.05	20.1	л.3
Крепежные элементы	гайка	11	Гайка М18.5 ГОСТ 5915-70*	-	6	0.047	0.28	-
	шайба	12	Шайба С.18.02 ГОСТ 11371-78*	-	6	0.0137	0.082	-
	болт	13	Болт М18x20.58 ГОСТ 7798-70*	-	3	0.292	0.88	-
	шайба	14	Шайба С.20.02 ГОСТ 11371-78*	-	4	0.023	0.092	-
	гайка	15	Гайка М20.5 ГОСТ 5915-70*	-	4	0.063	0.252	-
							1.586	
Анкер	анкер	16	Круг 20-В ГОСТ 2590-88 Ст3сп ГОСТ 535-88	250	4	0.62	2.48	л.2
3Д-1	опорная плита	17	Лист 10x600-Б-ПН-0 ГОСТ 19903-74* С245 ГОСТ 27772-88*	800	1	31.4	31.4	л.2
	анкер	18	Ф10А-1; ГОСТ 5781-82*	600	3	0.37	1.11	л.2
							32.51	
Материалы								
		19	П/э оболочка 900x14	1500	1	-	-	-
			Монолитный ж/б. Бетон В-22.5	0.15м ³	-	-	-	-
			Ф12А-III ГОСТ 5781-82*	30п.м.	-	-	26.6	-

План крепления подвижной опоры



- Примечания:
1. Данный лист смотреть совместно с листами НТС 65-06-19 л.л.2,3
 2. Сварка предусмотрена по всему периметру соприкосновения элементов дуговая в защитном газе по ГОСТ 14771-76 или ручная дуговая по ГОСТ 5264-83* электродами Э-42А по ГОСТ 9467-75*, толщина шва по наименьшей толщине свариваемых элементов
 3. Острые кромки хомутов и подушки притупить R1-2мм.
 4. Все поверхности опоры покрыть органосиликатной краской типа КО-8101
 5. На трущиеся поверхности опор нанести слой графитовой смазки.
 6. В днище канала просверлить отверстия Ø18. Забить в них на 100мм вельбуш штыри Ф20А-1 (L=200мм, 4 шт.)
 7. Поперечное перемещение в подвижной опоре определяется расчетом в рабочем проекте и не должно превышать 200мм.
 8. Обжатие теплопровода хомутами (поз 9) производить без деформации полиэтиленовой оболочки усиления

Привязан по

ГИП			
Авт.проб			

Нач.мост	Беляков	04.06
Зам.нач.	Макеев	04.06
ГИП	Маловицкий	04.06
Исполнит	Филиппова	04.06
Н.контр.	Шершебнева	04.06

НТС 65-06-19

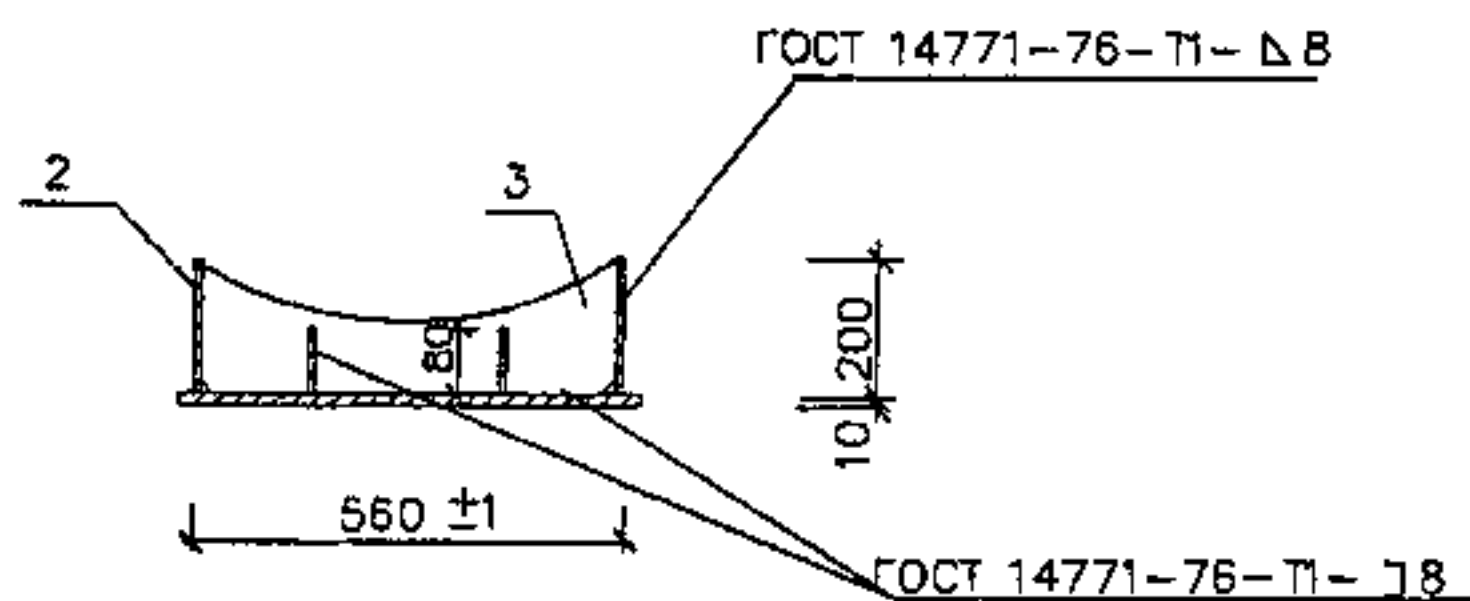
Подвижная опора ПО-700
для теплопроводов Дн720 в ППУ изоляции
Установочный чертеж
Спецификация

Стадия	Лист	Листов
р.п.	1	3

ГУП "МОСИНЖПРОЕКТ"
МАСТЕРСКАЯ N3

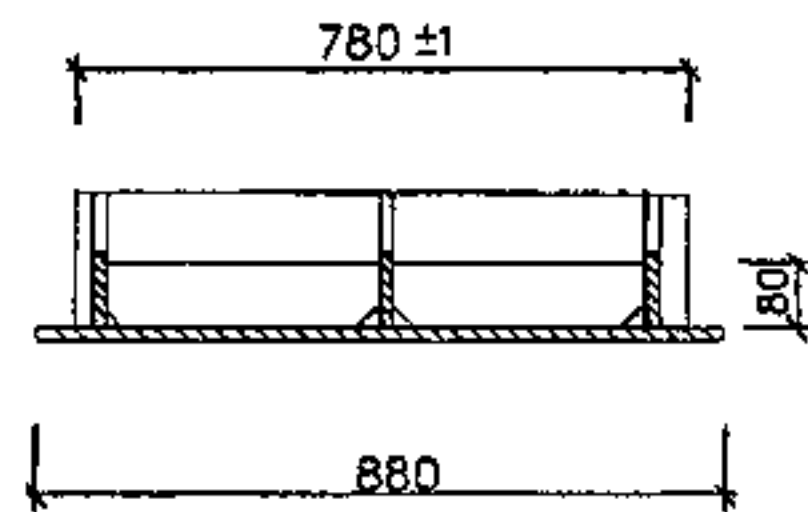
Корпус

1 - 1



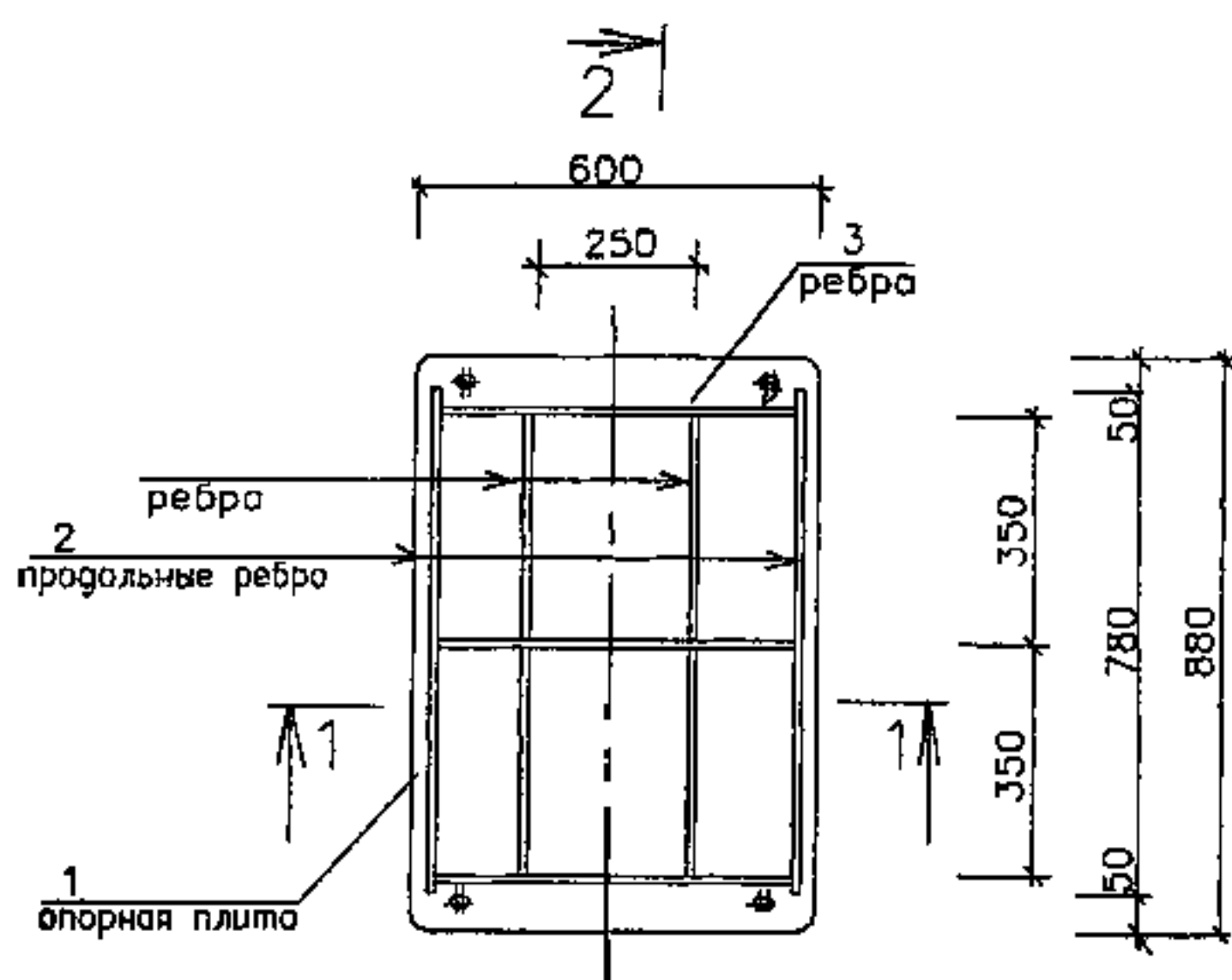
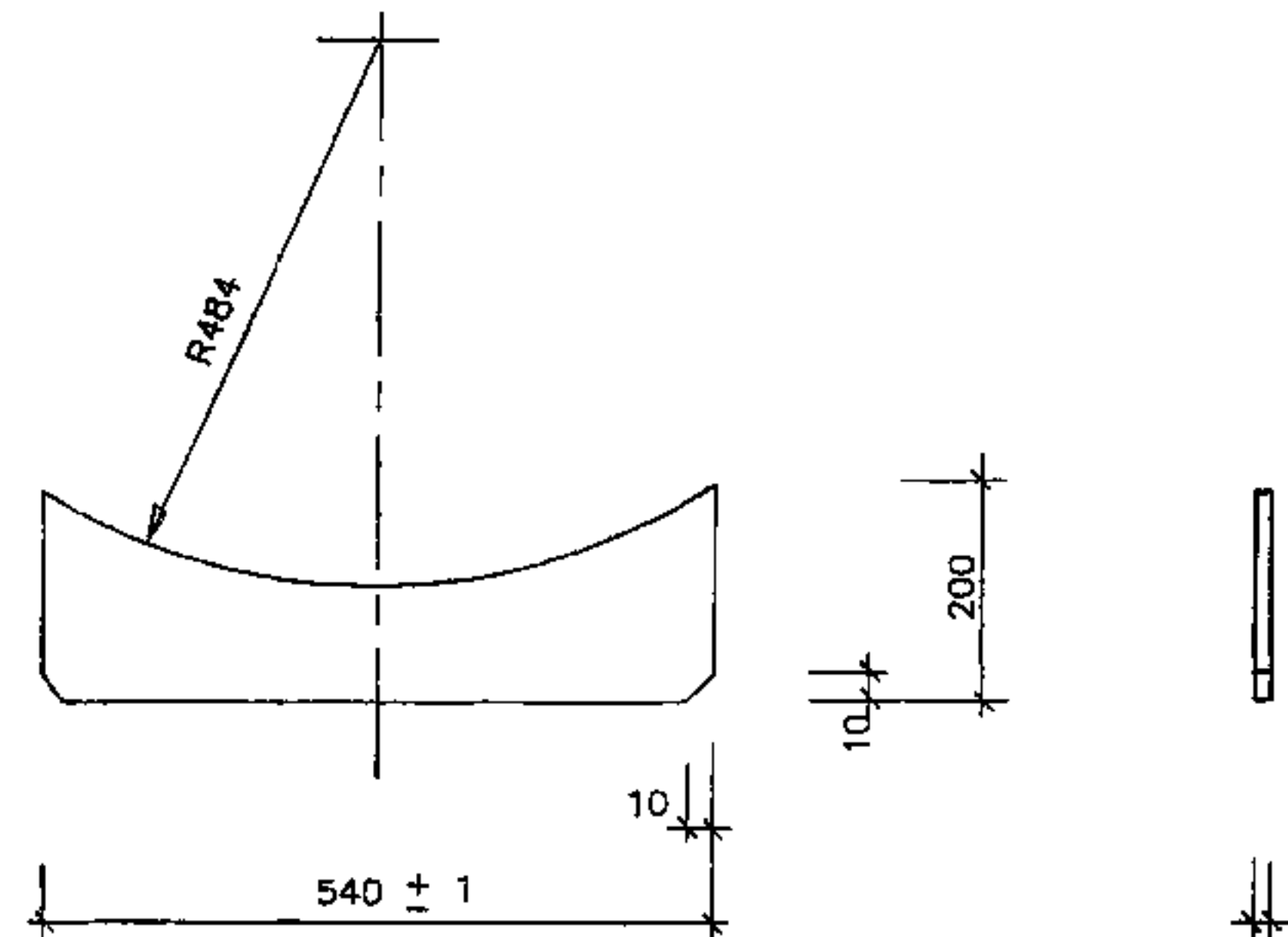
План

2 - 2

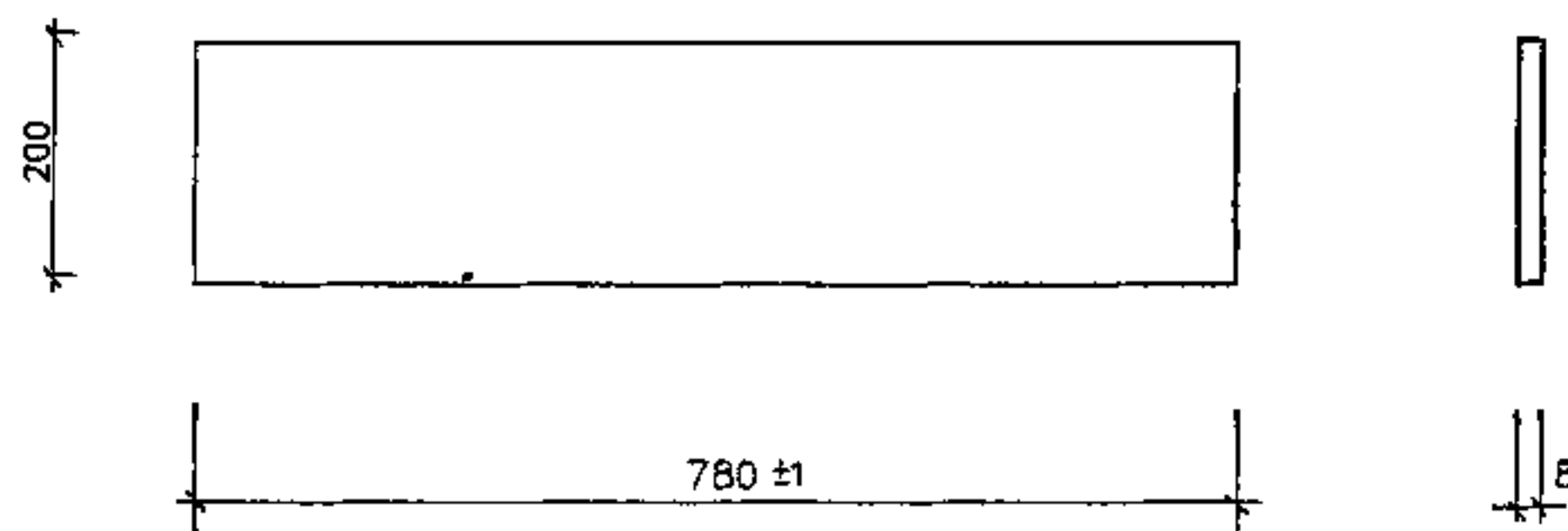


продольное ребро поз.2

ребро поз.3

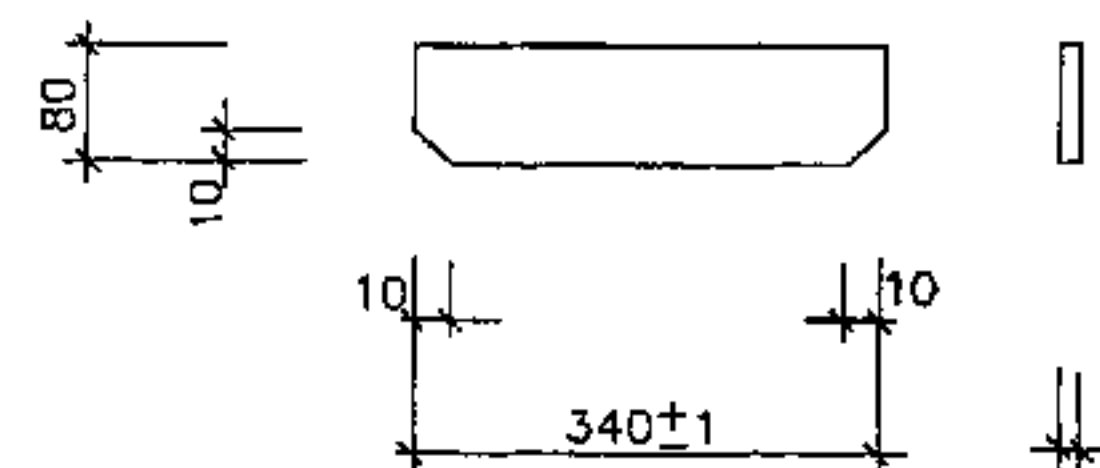


опорная плита поз.1

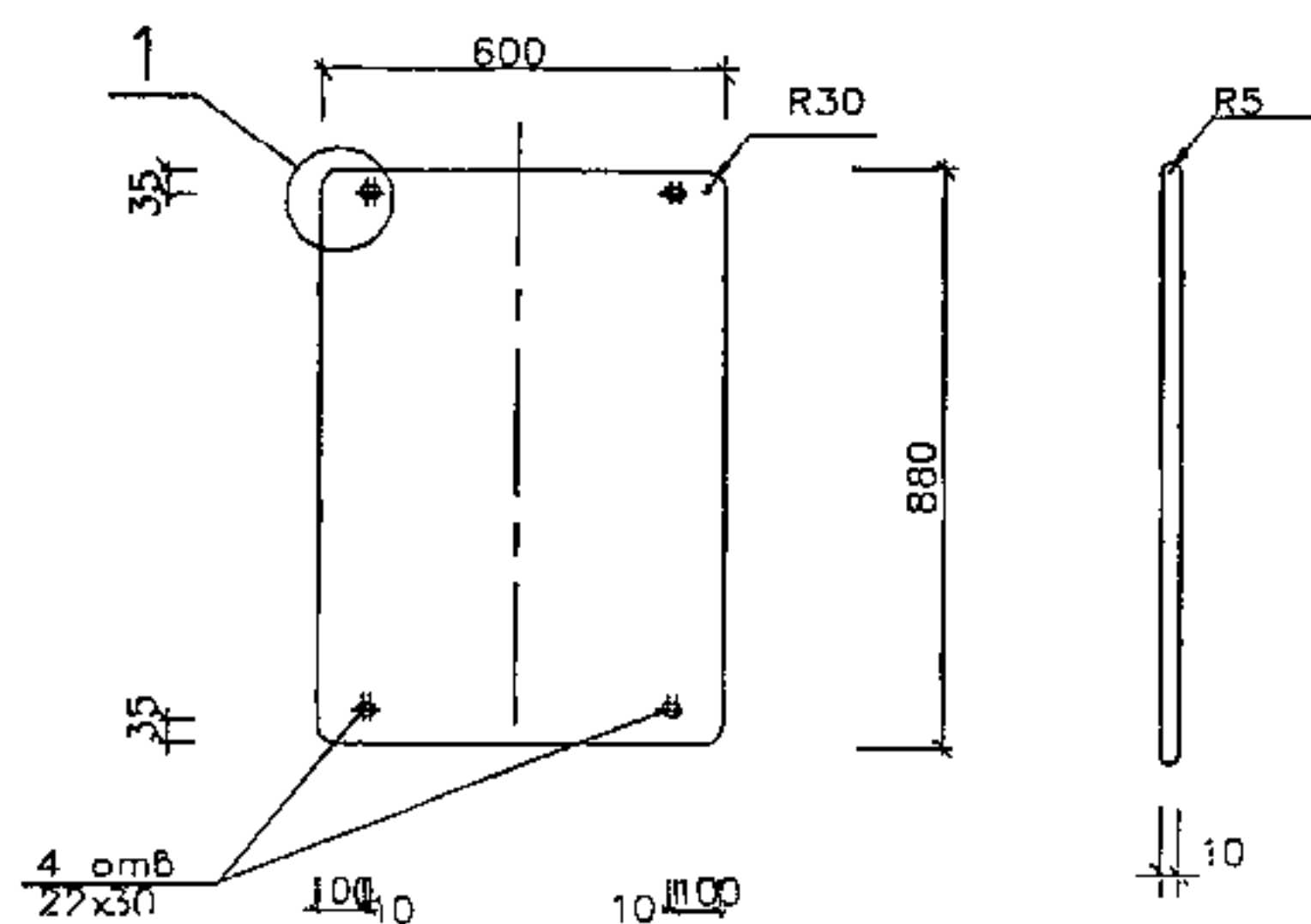
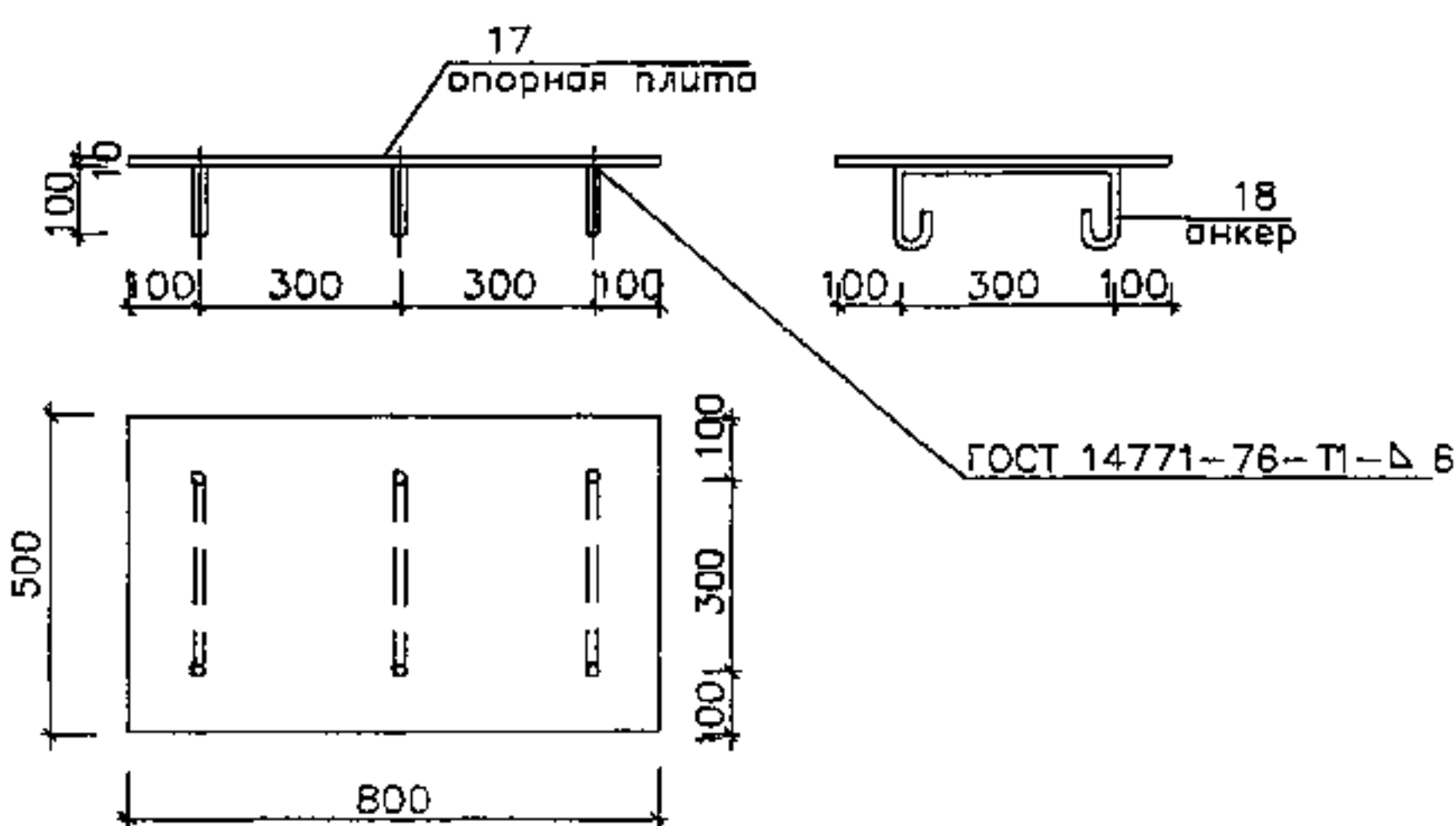
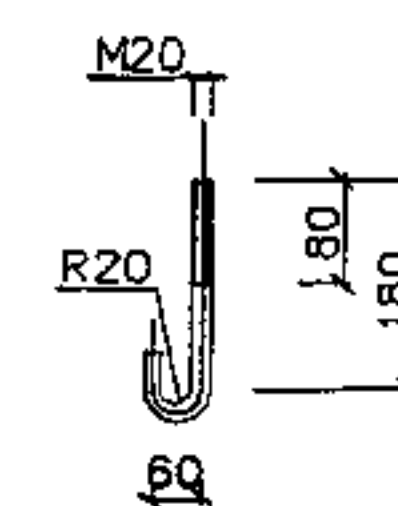


ЗД-1(32.51 кг.)

ребро поз.4



Анкер М20 (поз.16)



Примечания:

1. Данный лист смотреть совместно с листами НТС 65-06-19; НТС 65-06-20 лл. 1,3.
2. Сварка предусмотрена по всему периметру соприкосновения элементов дуговая в защитном газе по ГОСТ 14771-76 или ручная дуговая по ГОСТ 5264-80* электродами Э-42А по ГОСТ 9467-75*, толщина шва по наименьшей толщине свариваемых элементов.
3. Все поверхности опоры покрыть органосиликатной краской типа КО-8101
4. На трущиеся поверхности опор нанести слой графитовой смазки

Привязан по:

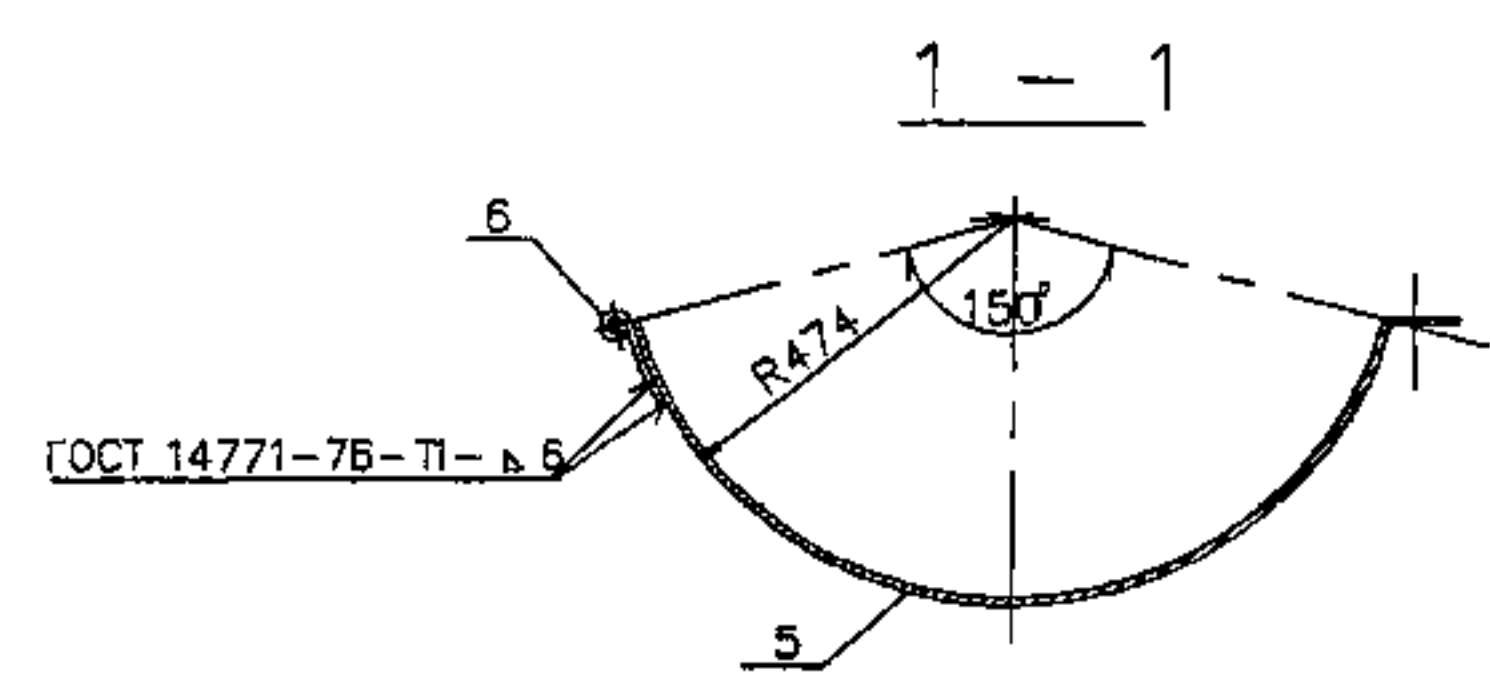
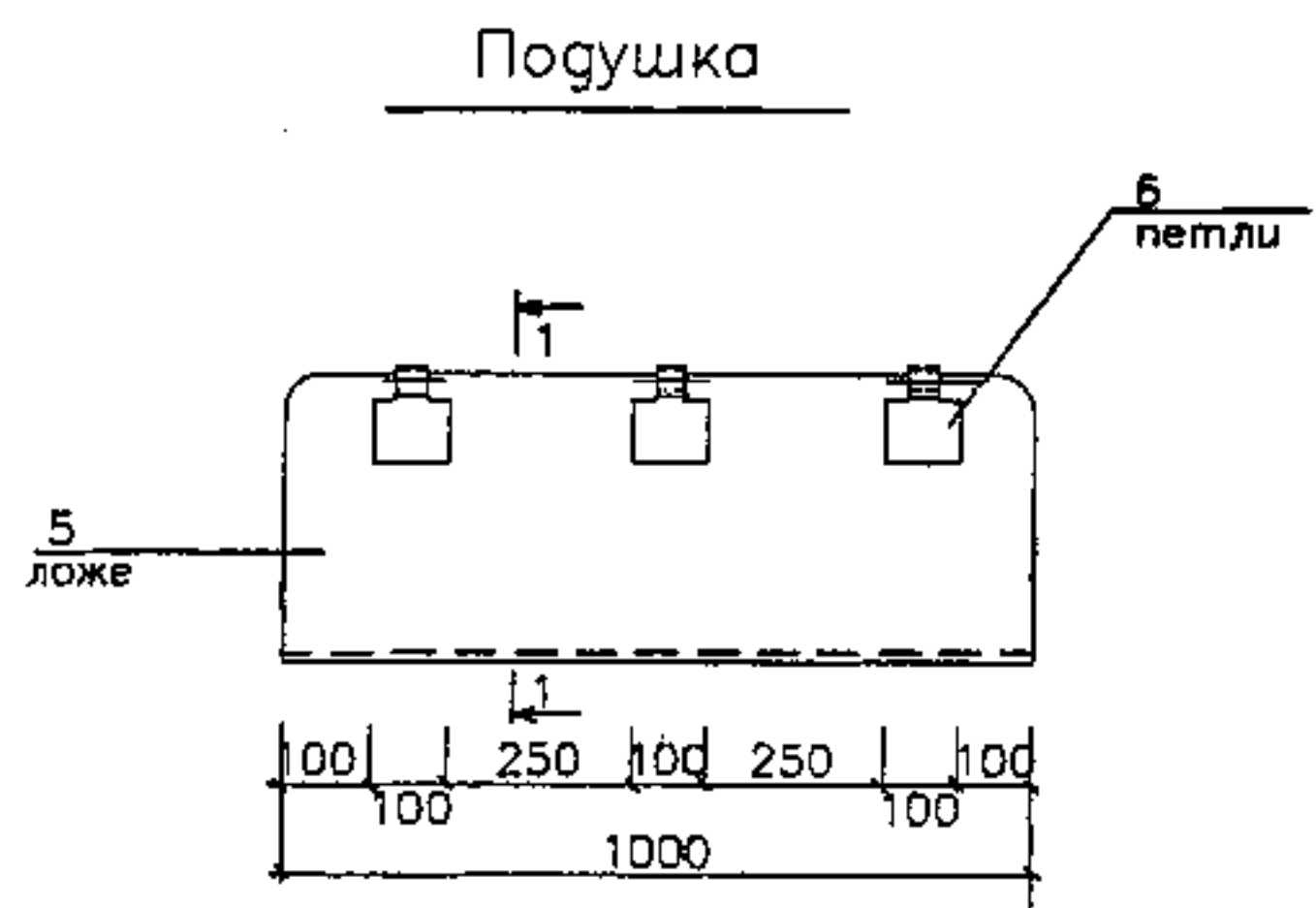
ГИП			
Авт.прив			

НТС 65-06-19

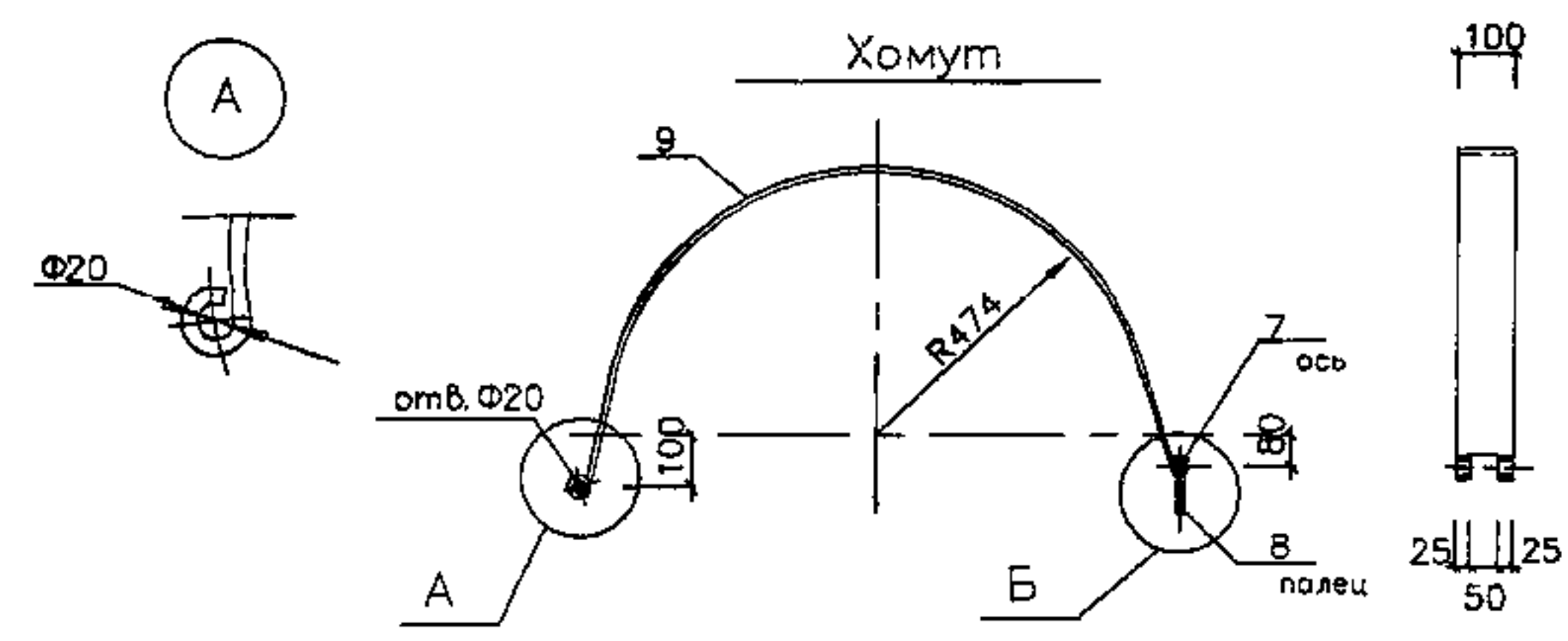
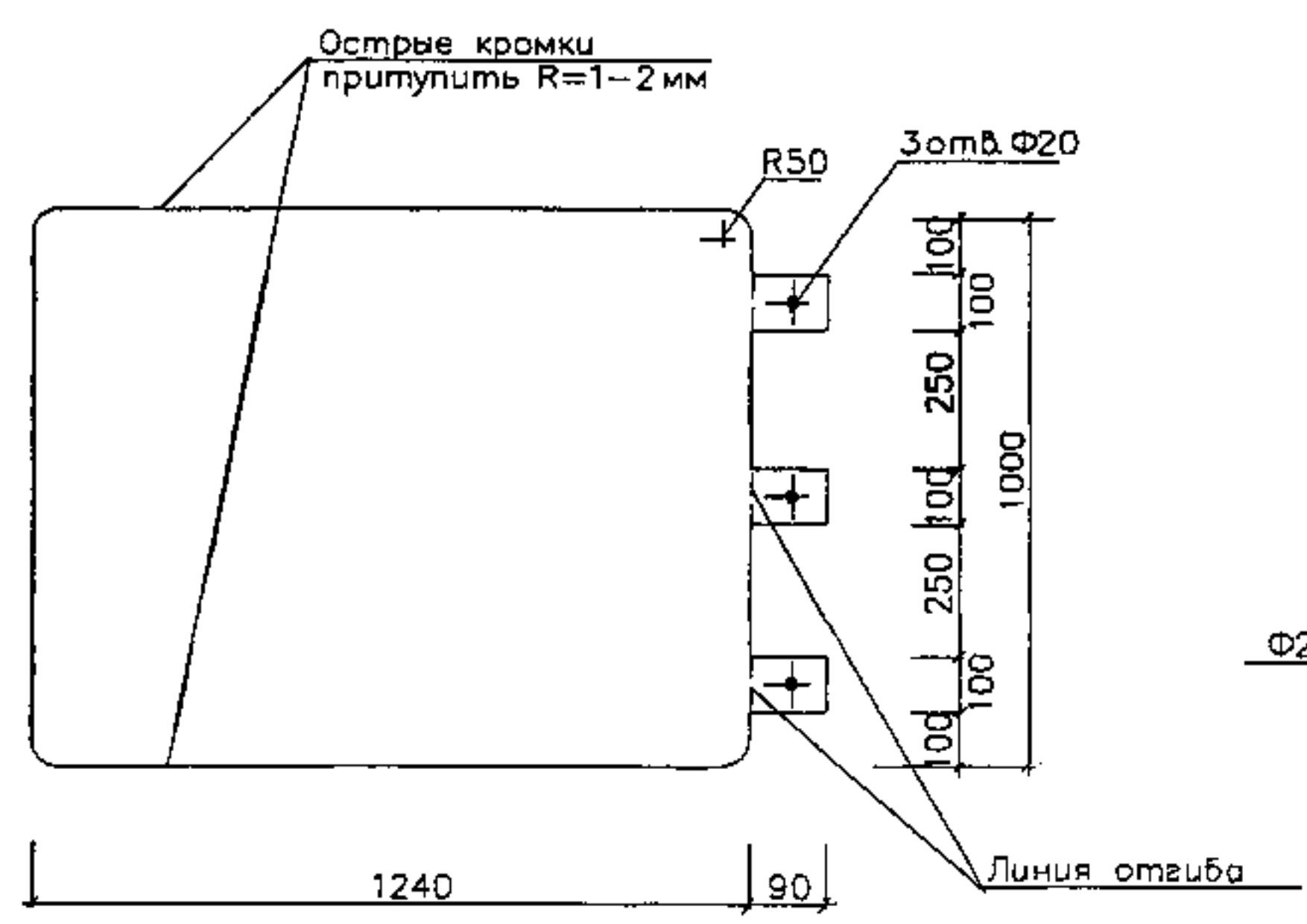
Нач.маш.	Беляков	04.06
Зам.нач.	Макеев	04.06
ГИП	Маловицкий	04.06
Исполнит.	Филиппова	04.06
Н.контр.	Шершебнева	04.06

Опоры ПО-700 и НПО-700
для тепловых сетей Дн720 в ППУ изоляции
Детали.
(поз.1-4; 16-18)

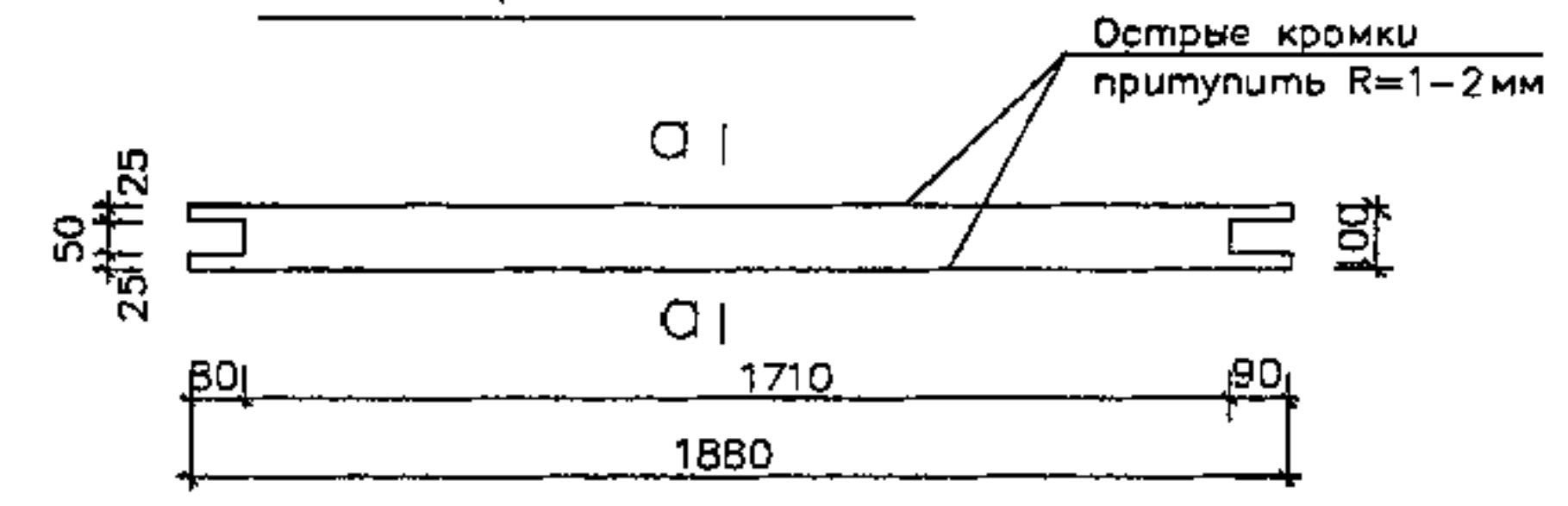
Стадия	Лист	Листов
р.п.	2	3
ГУП "МОСИНЖПРОЕКТ" МАСТЕРСКАЯ №3		



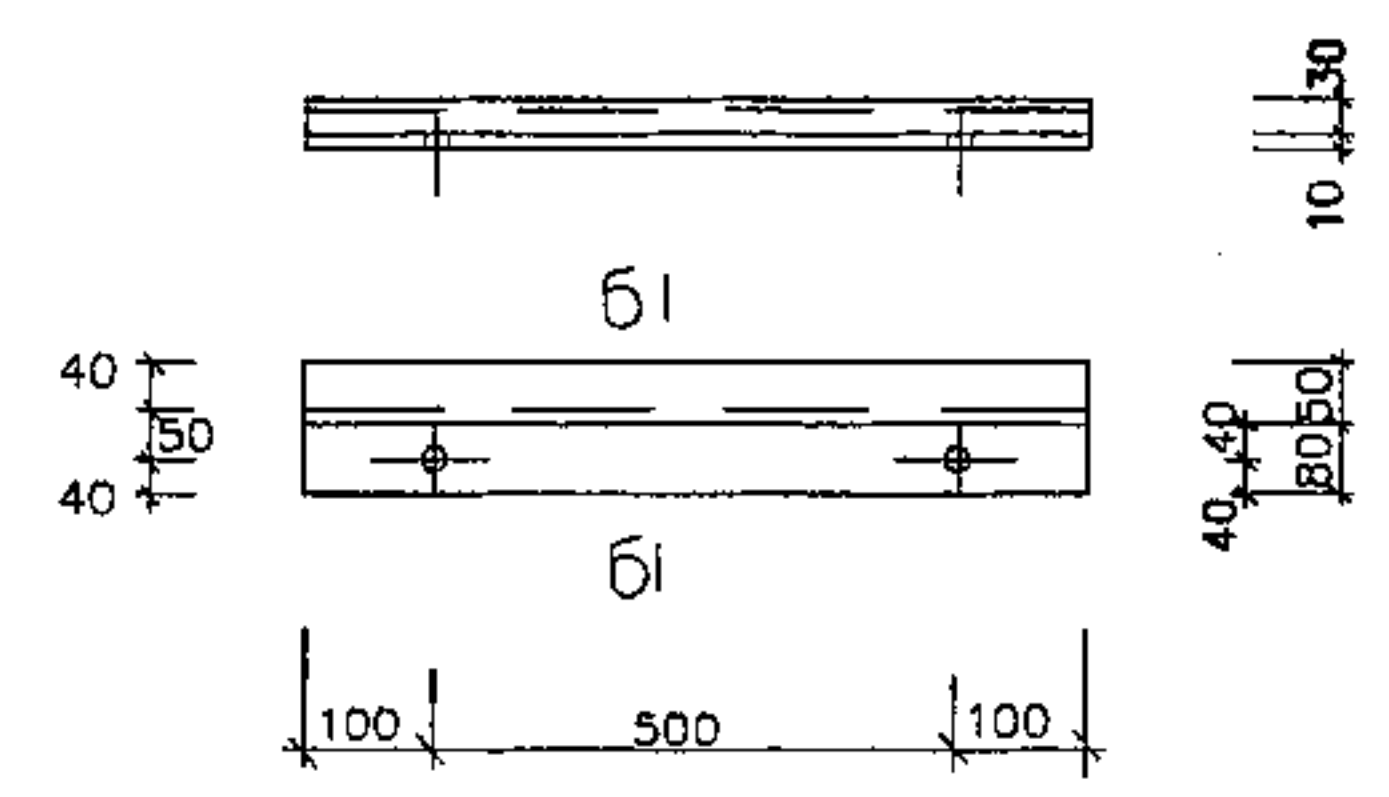
Развертка поз.5



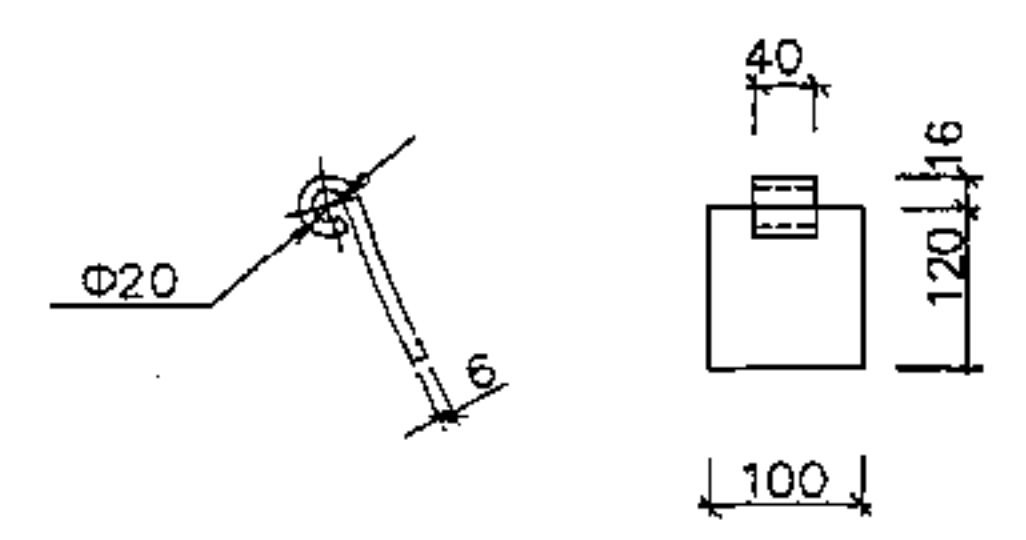
Развертка поз.9



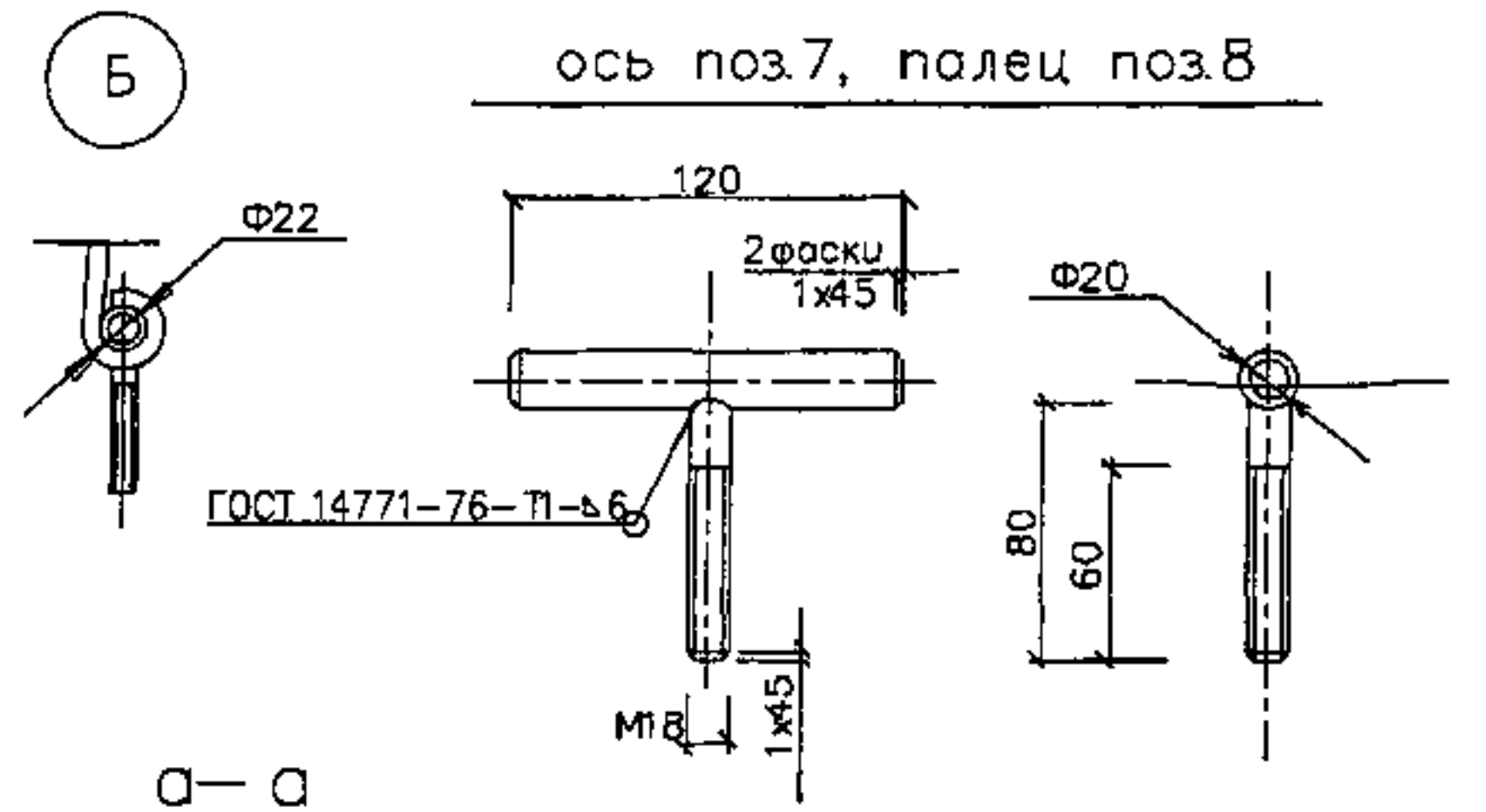
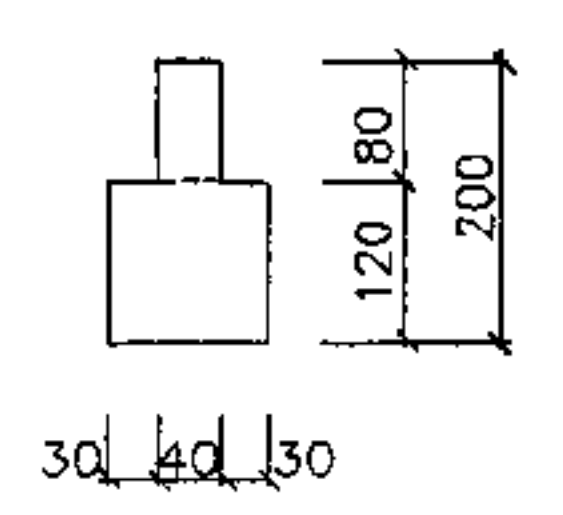
полосья поз.10



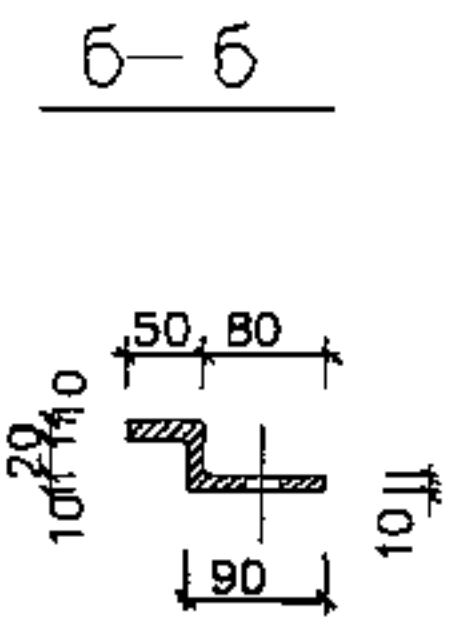
петля поз.6



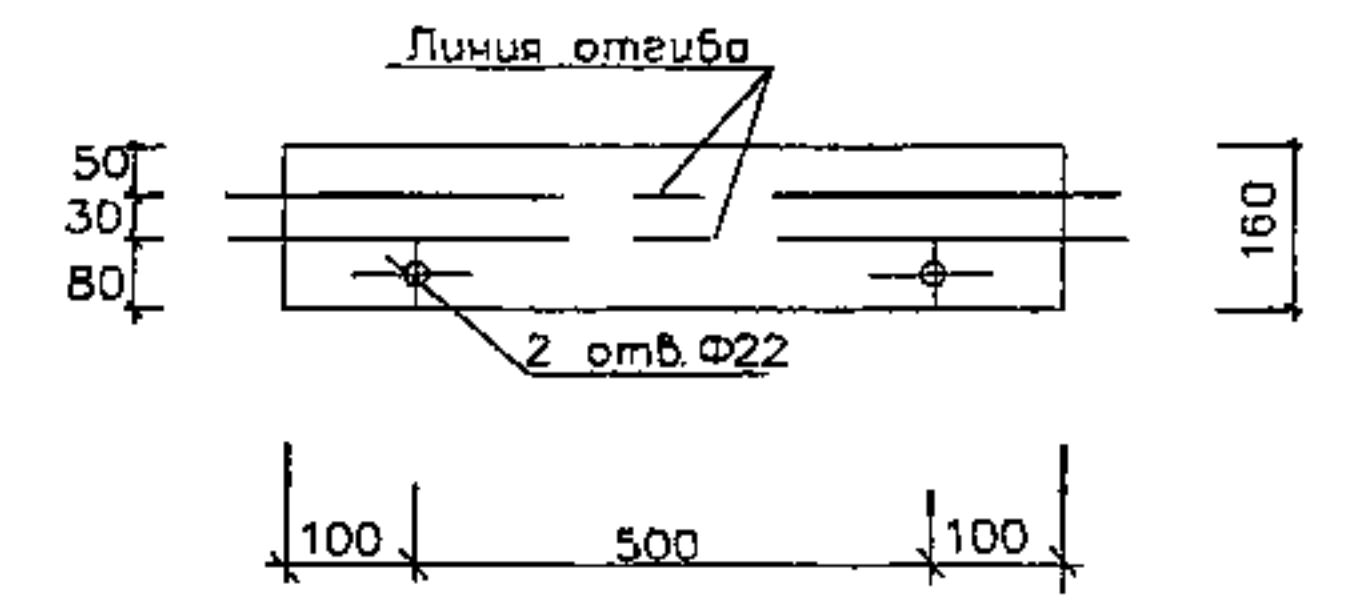
Развертка поз.6



ось поз.7, палец поз.8



б-б



Развертка поз.10

Примечания:

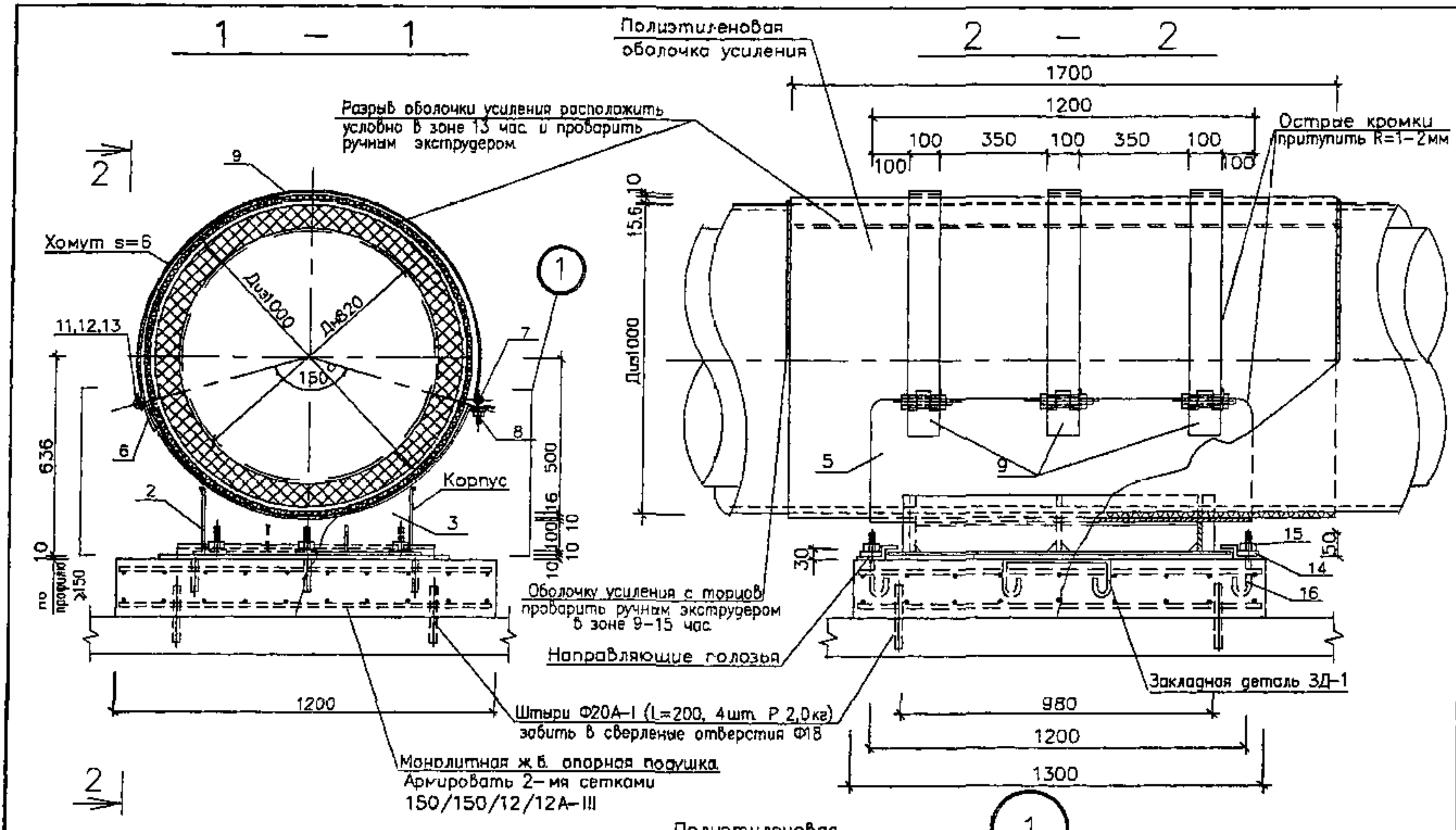
1. Данный лист смотреть совместно с листами НТС 65-06-19; НТС 65-06-20 д.л.1,2
2. Сварка предусмотрена по всему периметру соприкосновения элементов дуговая в защитном газе по ГОСТ 14771-76 или ручная дуговая по ГОСТ 5264-80* электродами Э-42А по ГОСТ 9457-75*, толщина шва по наименьшей толщине свариваемых элементов.
3. Все поверхности опор покрыть органосиликатной краской типа КО-8101
4. На трущиеся поверхности опор нанести слой графитовой смазки.

Привязан по:

ГИП			
Авт. прив.			

Нач. маст.	Беляков	04.06
Зам. нач.	Макеев	04.06
ГИП	Маловицкий	04.06
Исполнит.	Филиппова	04.06
Н. контр.	Шершебнева	04.06

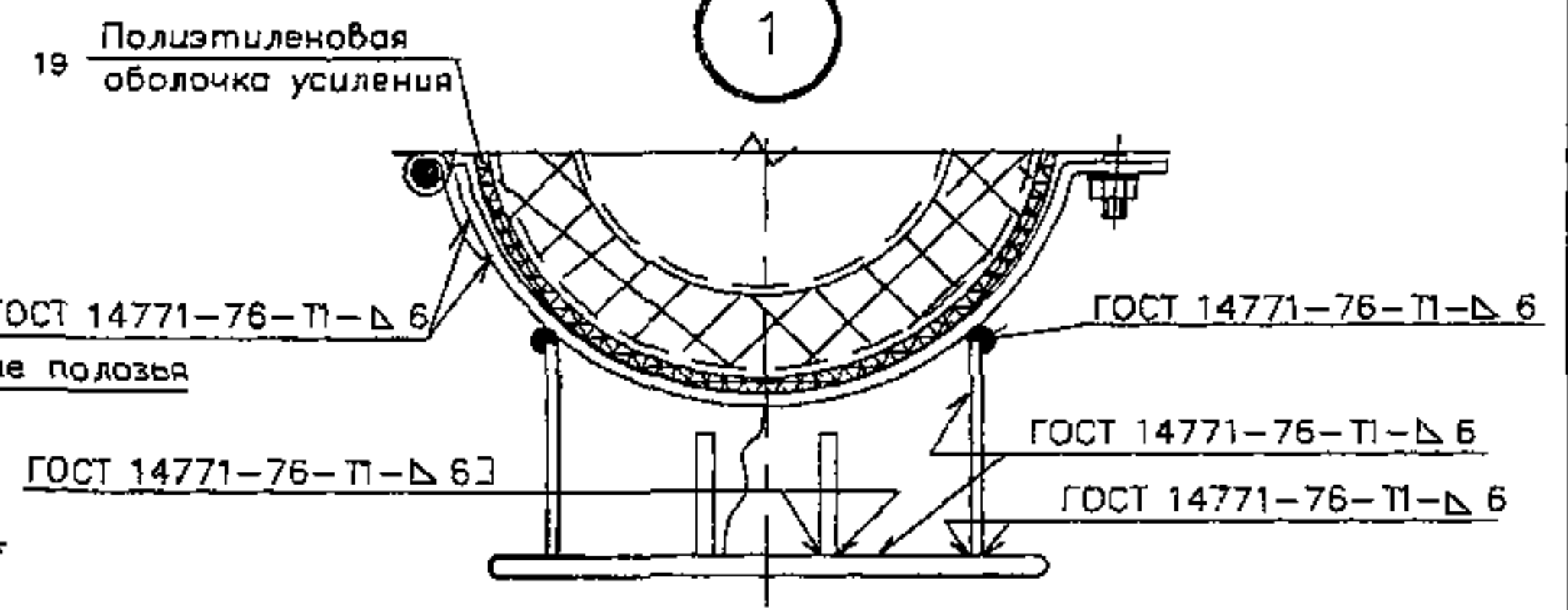
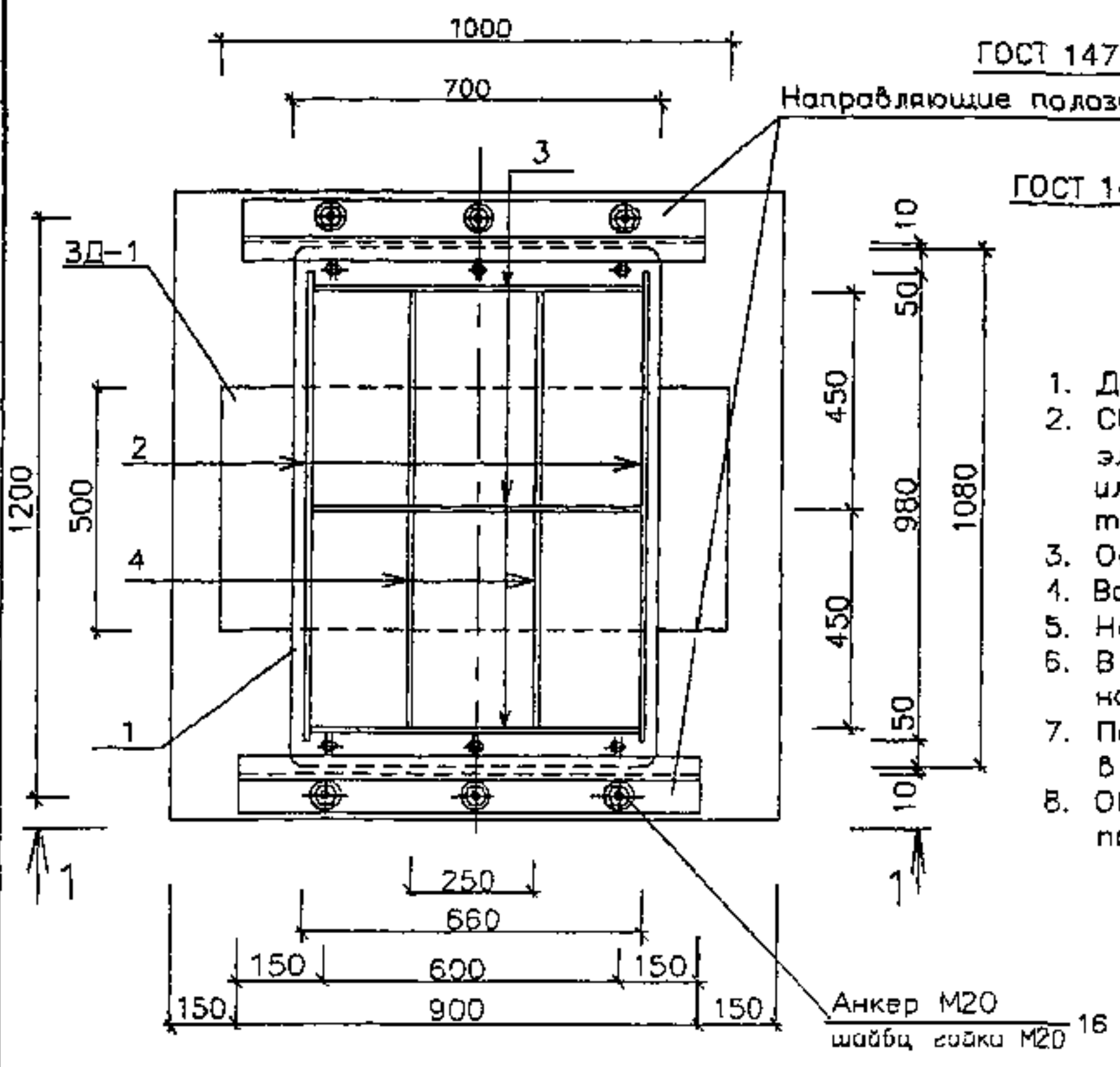
НТС 65-06-19		
Опоры ПО-700 и НПО-700 для теплопроводов Дн720 в ППУ изоляции Детали (поз.5-10)		
Стадия	Лист	Листов
р. п.	3	3
ГУП "МОСИНЖПРОЕКТ" МАСТЕРСКАЯ N3		



Спецификация металла на 1 опору

Тип изд.	Наименование	поз	Материал, ГОСТ.	Длина мм.	Кол. шт.	Масса 1 поз кг	Масса всех поз кг	Примечания
Корпус	опорная плита	1	полоса 10x700-Б-2 ГОСТ 103-76* См3пс5 ГОСТ 535-88	1080	1	59.35	59.35	л.2
	прозральное ребро	2	полоса 8x210-Б-2 ГОСТ 103-76* См3пс5 ГОСТ 535-88	980	2	12.92	25.84	л.2
	ребро	3	полоса 6x210-Б-2 ГОСТ 103-76* См3пс5 ГОСТ 535-88	640	3	6.33	19.0	л.2
	ребро	4	полоса 6x80-Б-2 ГОСТ 103-76* См3пс5 ГОСТ 535-88	440	4	1.66	6.64	л.2
							110.83	
Подушка	ложе	5	полоса 10x1200-А-1 ГОСТ 82-70* См3пс ГОСТ 14637-89*	1480	1	139.4	139.4	л.3
	петля	6	полоса 6x100-Б-2 ГОСТ 103-76* См3пс5 ГОСТ 535-88	200	3	0.94	2.8	л.3
							142.2	
Направляющие полозья	ось	7	Круг 20-В ГОСТ 2590-88 См3пс ГОСТ 535-88	120	3	0.3	0.9	л.3
	палец	8	Круг 18-В ГОСТ 2590-88 См3пс ГОСТ 535-88	80	3	0.2	0.6	л.3
	хомут	9	полоса 8x100-Б-2 ГОСТ 103-76* См3пс5 ГОСТ 535-88	2000	3	12.56	37.68	л.3
							39.18	
Направляющие полозья	полоса	10	полоса 10x160-Б-2 ГОСТ 103-76* См3пс5 ГОСТ 535-88	900	2	11.3	22.6	л.3
Крепежные элементы	гайка	11	Гайка М18.5 ГОСТ 5915-70*	-	6	0.047	0.28	-
	шайба	12	Шайба С.18.02 ГОСТ 11371-78*	-	6	0.0137	0.082	-
	болт	13	Болт М18x120.58 ГОСТ 7798-70*	-	3	0.292	0.88	-
	шайба	14	Шайба С.20.02 ГОСТ 11371-78*	-	6	0.023	0.138	-
	гайка	15	Гайка М20.5 ГОСТ 5915-70*	-	6	0.063	0.378	-
							1.758	
Анкер	анкер	16	Круг 20-В ГОСТ 2590-88 См3пс ГОСТ 535-88	250	6	0.62	3.72	л.2
ЗД-1	опорная плита	17	Лист 10x500-Б-ПН-0 ГОСТ 19903-74* С245 ГОСТ 27772-88*	1000	1	39.25	39.25	л.2
	анкер	18	Ф10А-1; ГОСТ 5781-82*	600	3	0.37	1.11	л.2
							40.36	
Материалы								
	19	П/э оболочка 1000x15.6		1700	1	-	-	-
		Монолитный ж/б. Бетон В-22.5		0.23м ³	-	-	-	-
		Ф12А-III ГОСТ 5781-82*		45п.м.	-	-	39.3	-

План крепления подвижной опоры



- Примечания:
1. Данный лист смотреть совместно с листами НТС 65-06-21 л.л.2,3
 2. Сварка предусмотрена по всему периметру соприкосновения элементов дуговая в защитном газе по ГОСТ 14771-76 или ручная дуговая по ГОСТ 5264-80* электродами Э-42А по ГОСТ 9467-75*, толщина шва по наименьшей толщине свариваемых элементов
 3. Острые кромки хомутов и подушки притупить R1-2 мм.
 4. Все поверхности опор покрыть органосиликатной краской типа КО-В101
 5. На трущиеся поверхности опор нанести слой графитовой смазки
 6. В днище канала просверлить отверстия Ф18. Забить в них на 100мм вглубь штыри Ф20 А-1 (L=200мм, 4 шт.)
 7. Поперечное перемещение в подвижной опоре определяется расчетом в рабочем проекте и не должно превышать 200мм
 8. Обжатие теплопровода хомутами (поз.9) производить без деформации полиэтиленовой оболочки усиления.

Привязан по			
ГИП			
Авт. прив.			

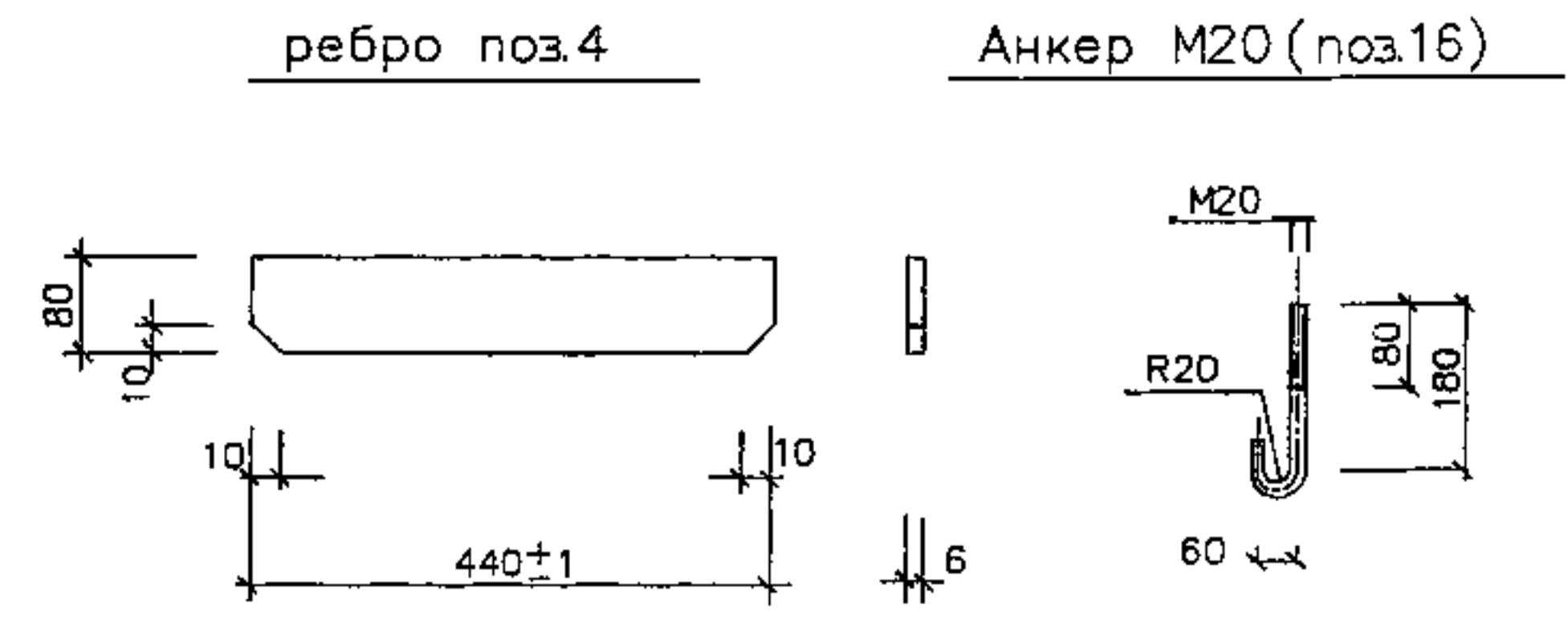
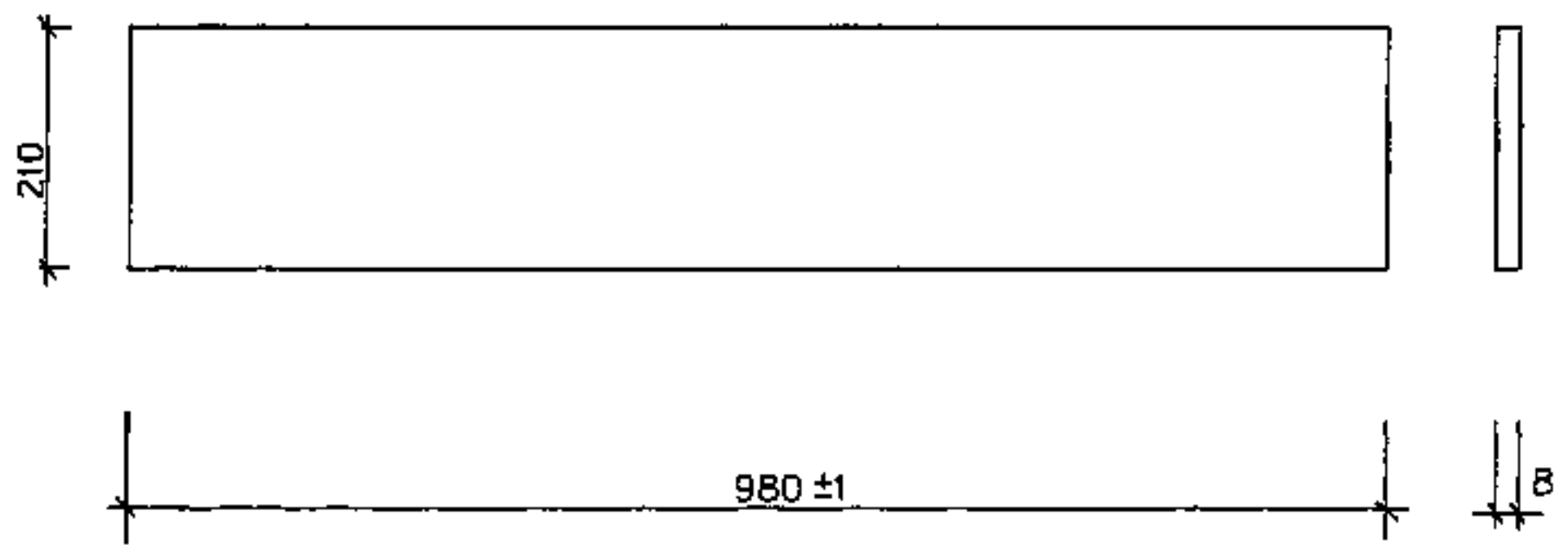
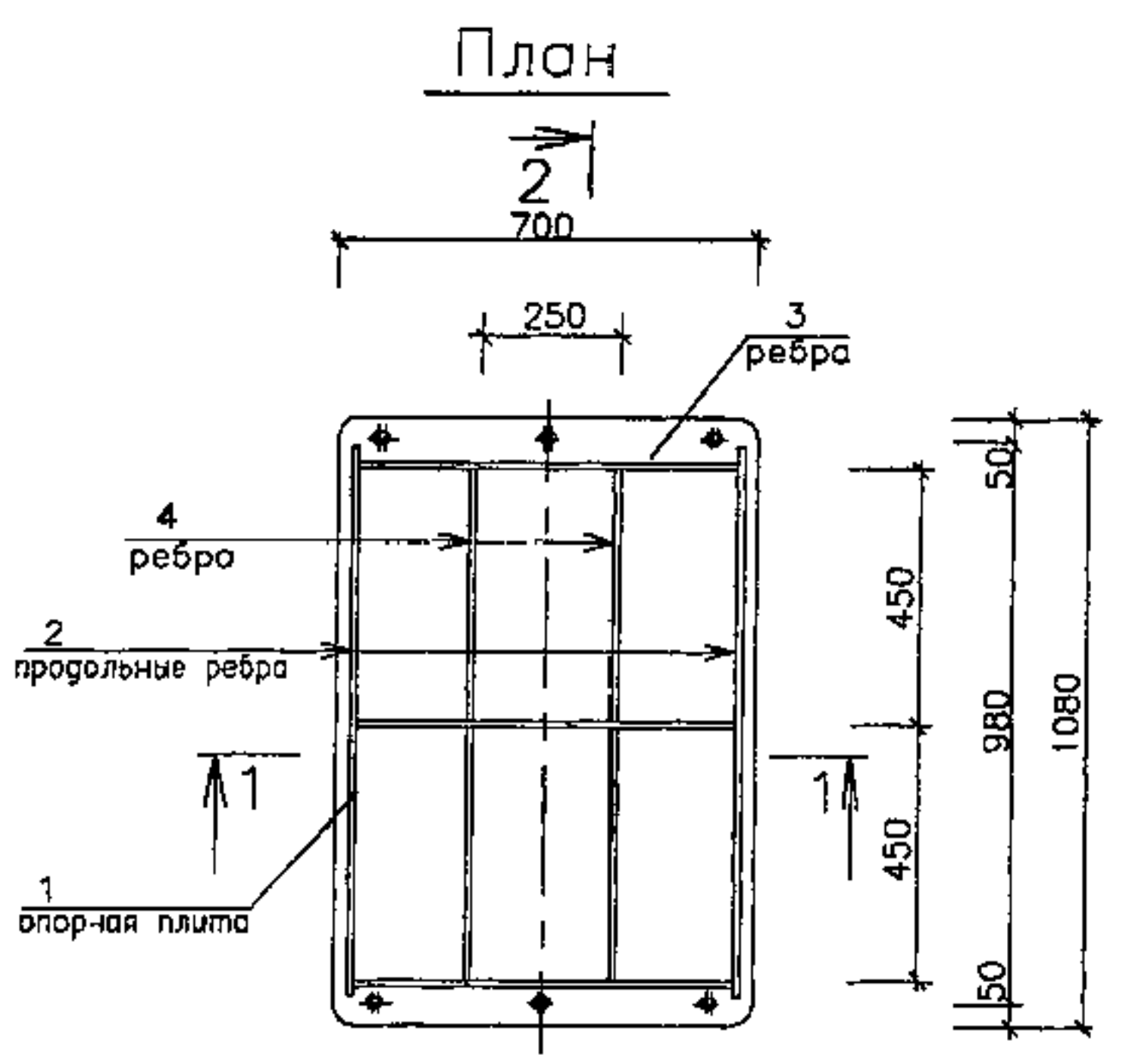
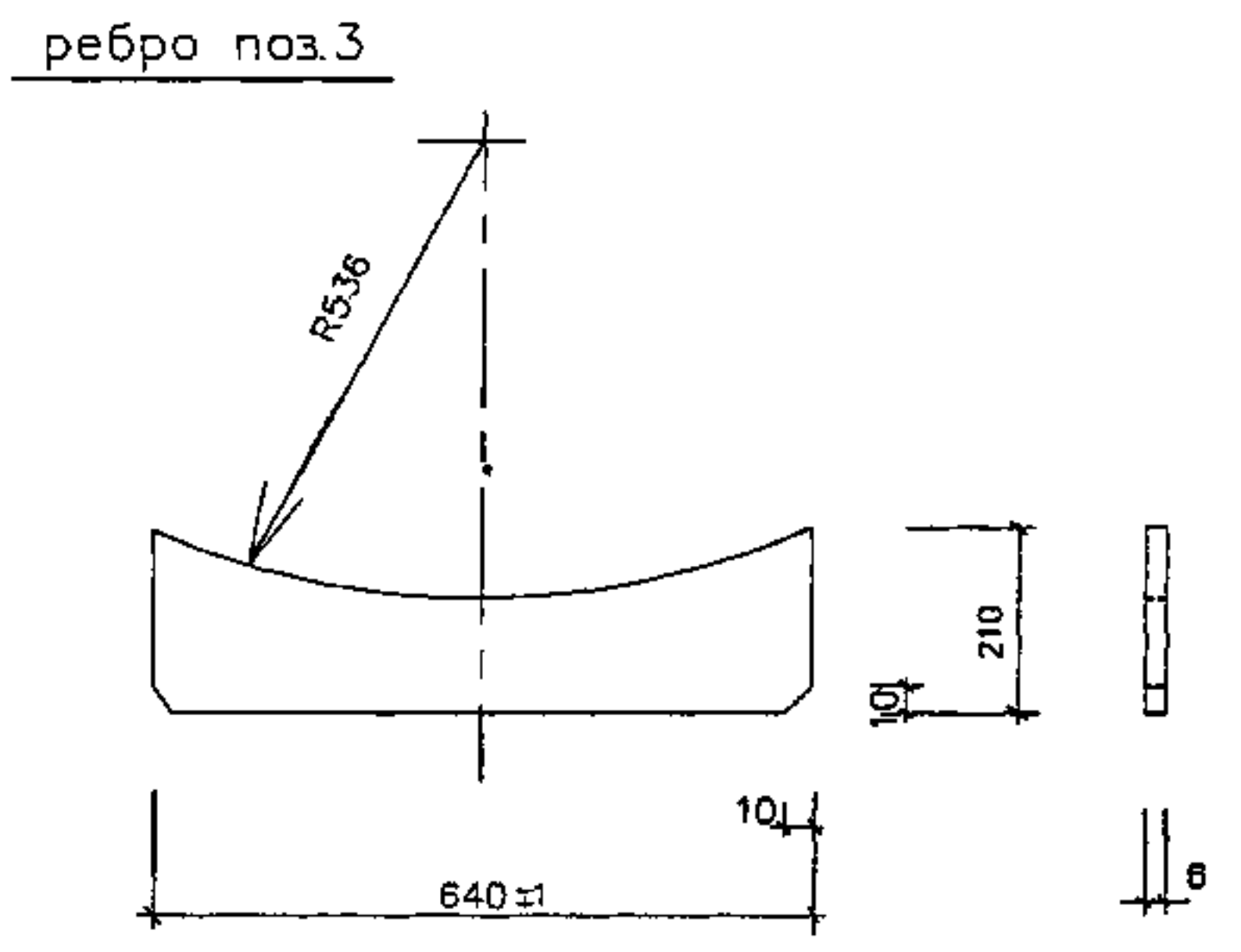
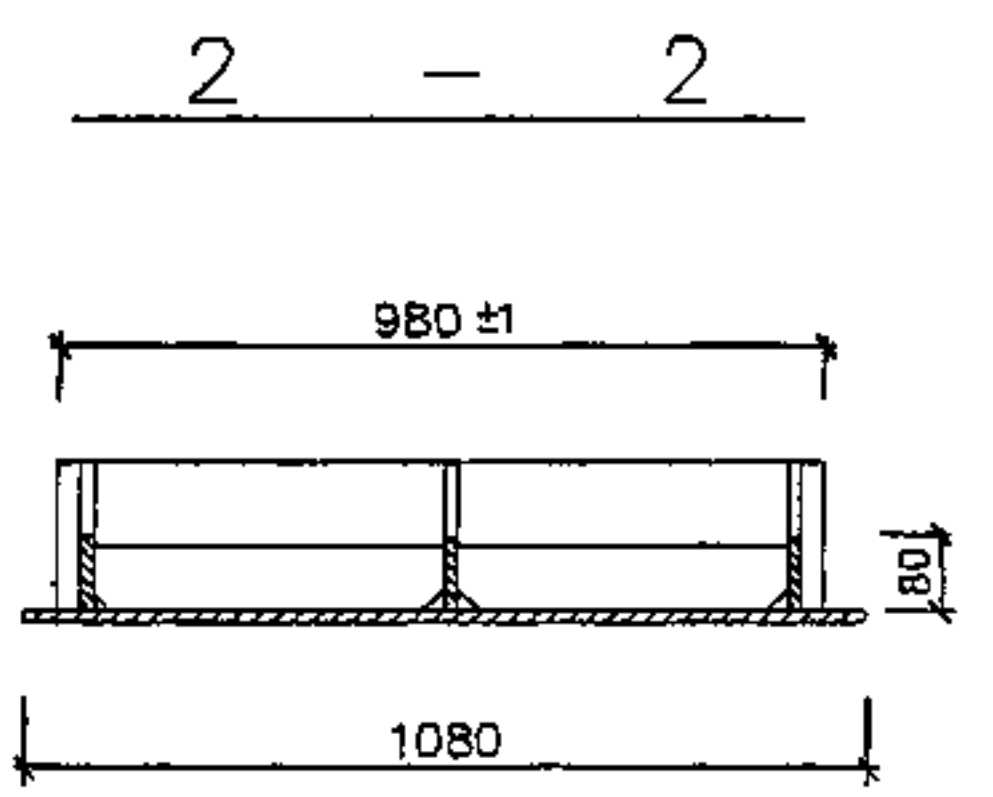
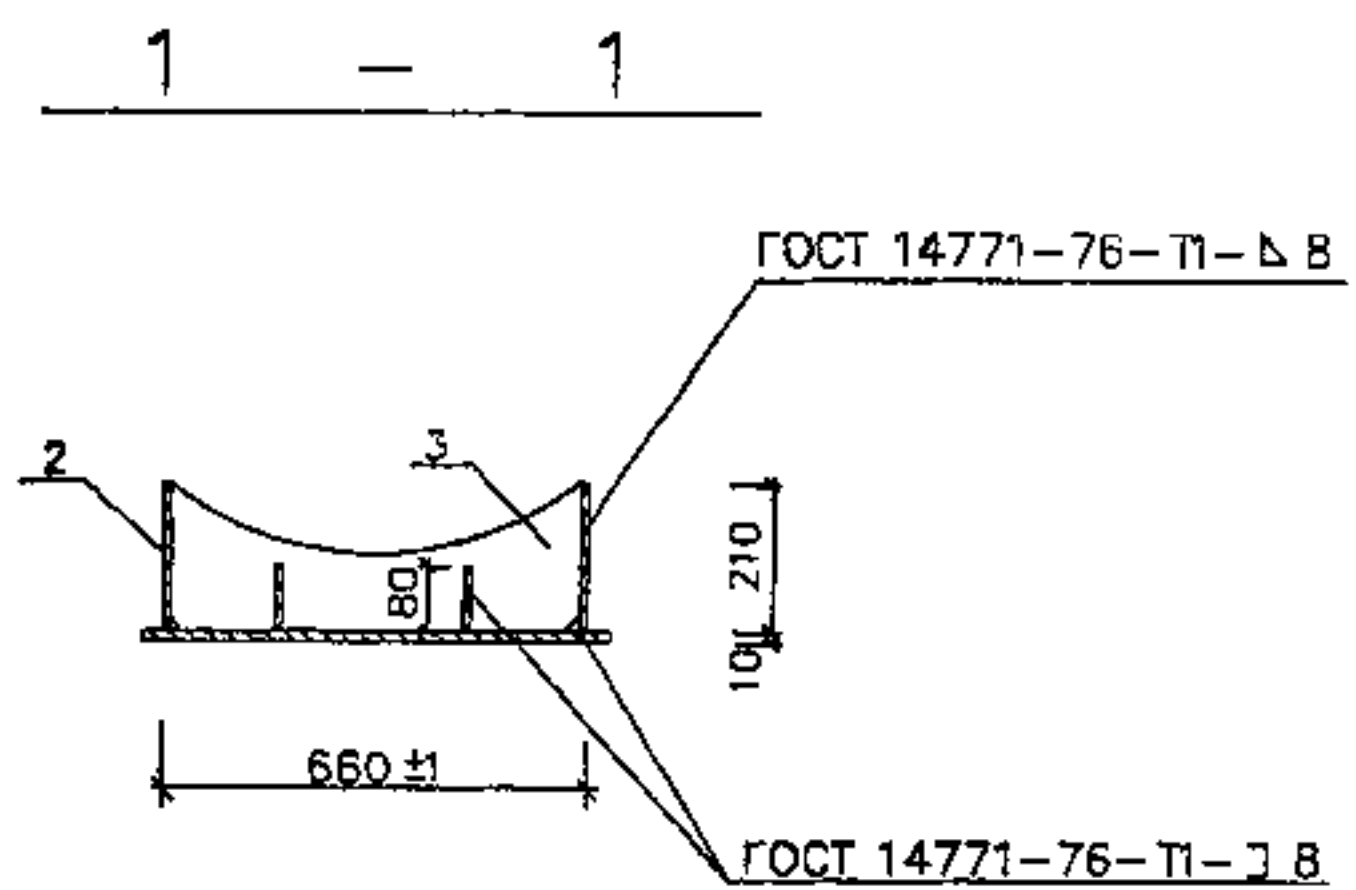
Нач. маст.	Беляков		
Зам. нач.	Макеев		
ГИП	Маловицкий		
Исполнит.	Грибкова		
Н. контр.	Филиппова		

НТС 65-06-21

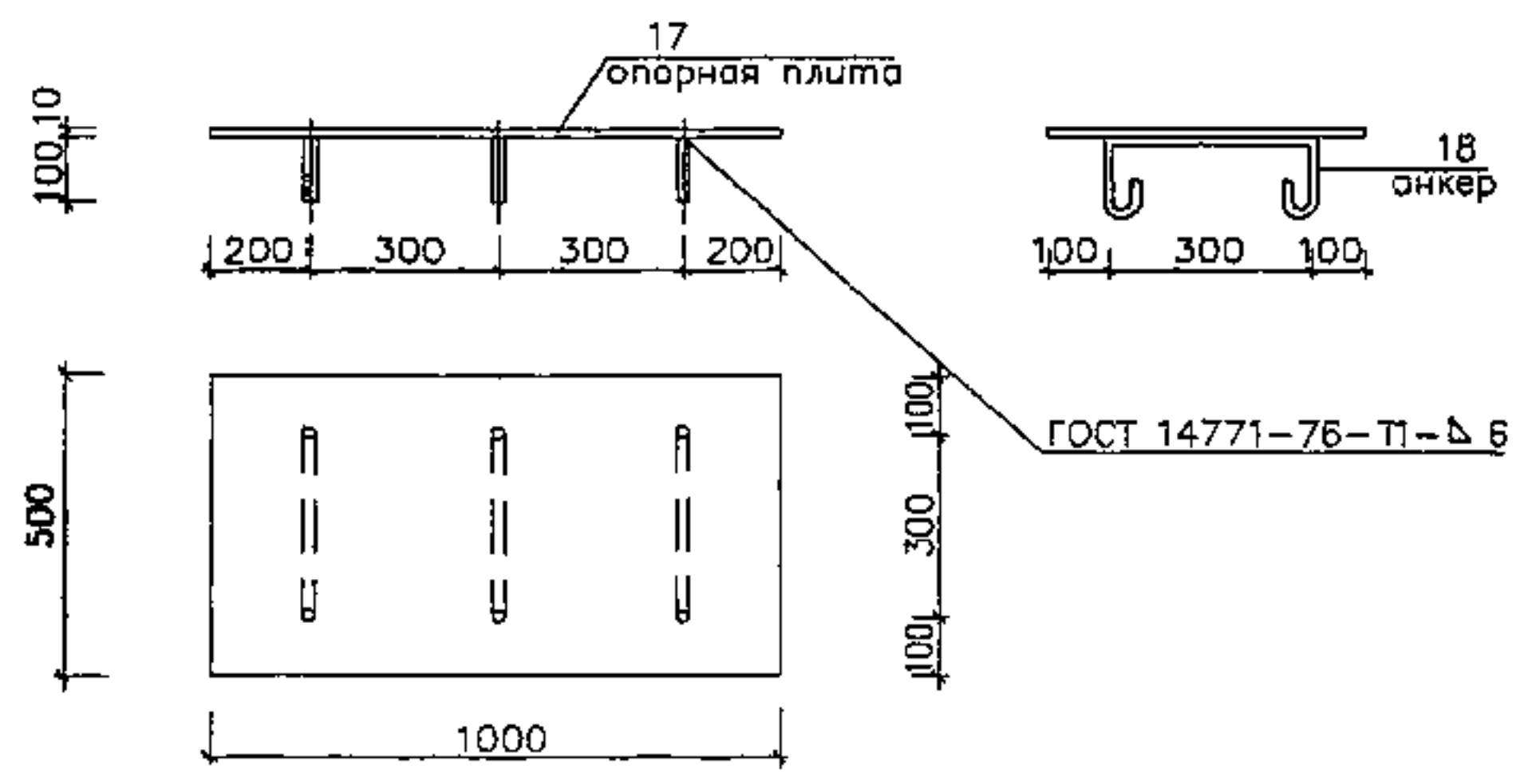
Подвижная опора ПО-800
для теплопроводов Дн820 в ППУ изоляции
Установочный чертеж
Спецификация

Стация	Лист	Листов
Р.П.	1	3
ГУП "МОСИНЖПРОЕКТ" МАСТЕРСКАЯ N3		

Корпус



ЗД-1(40.36 кв.)

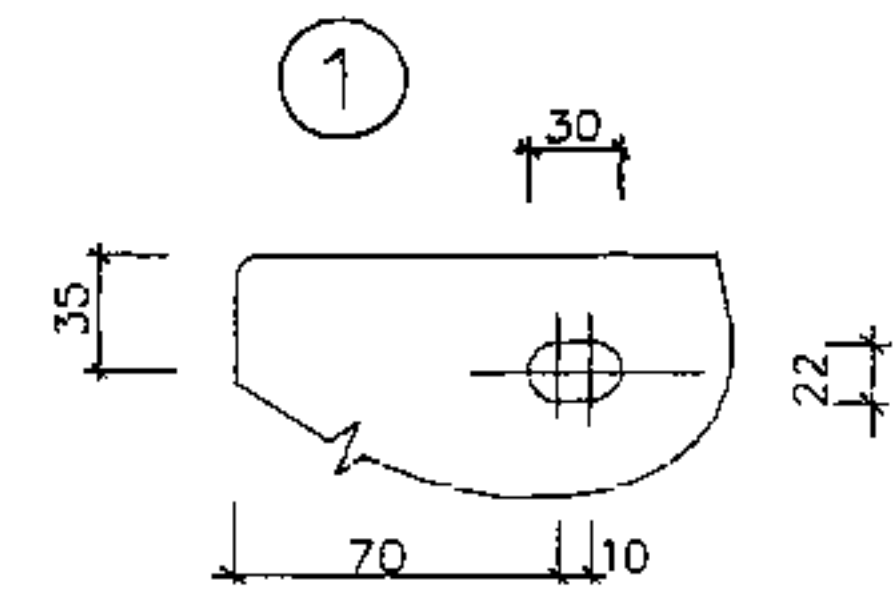
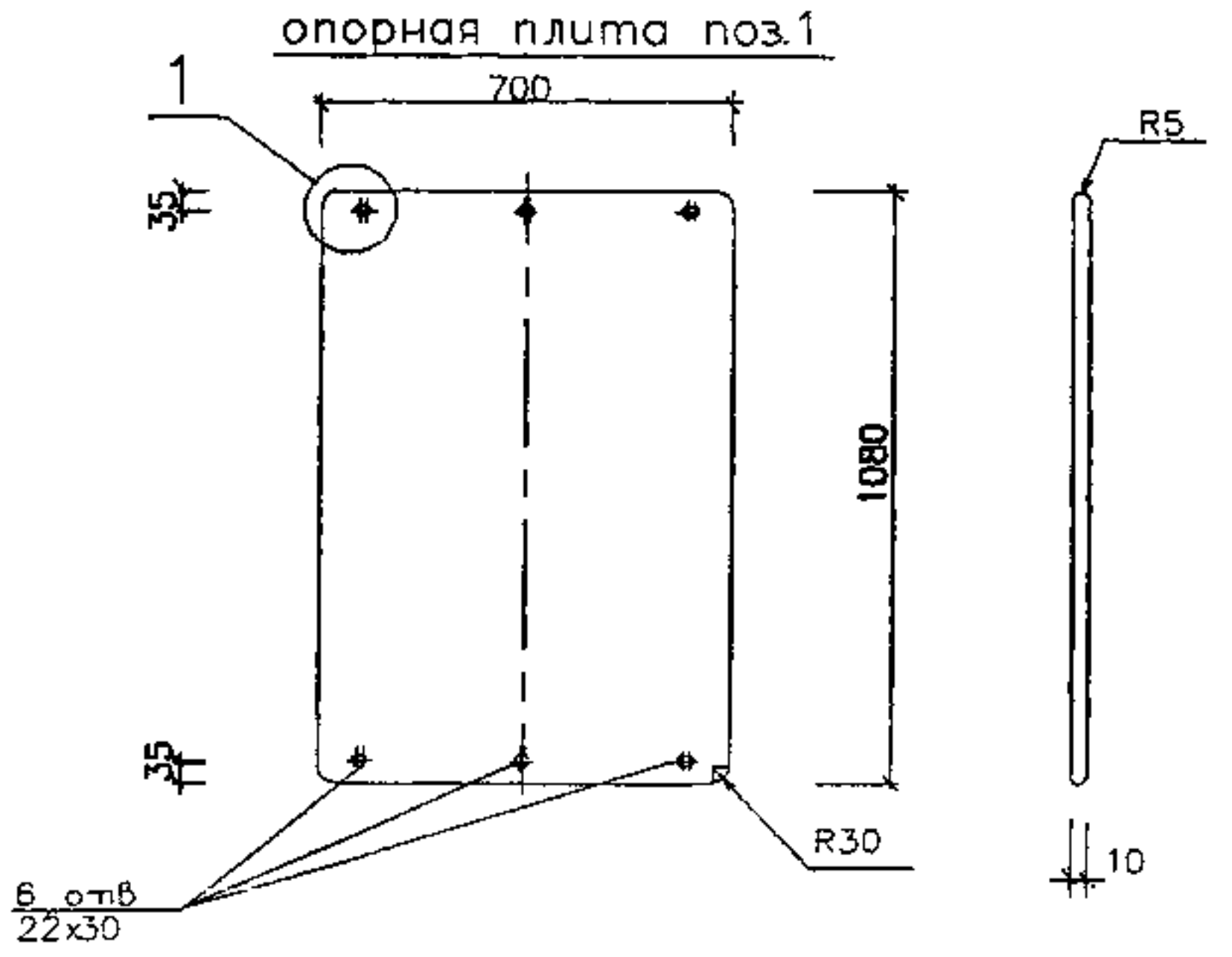


Примечания:

1. Данный лист смотреть совместно с листами НТС 65-06-21; НТС 65-06-22 л.л. 1,3
2. Сварка предусмотрена по всему периметру соприкосновения элементов дуговая в защитном газе по ГОСТ 14771-76 или ручная дуговая по ГОСТ 5264-80* электродами Э-42А по ГОСТ 9467-75*, толщина шва по наименьшей толщине свариваемых элементов
3. Все поверхности опоры покрыть органосиликатной краской типа КО-8101
4. На трущиеся поверхности опор нанести слой графитовой смазки

Привязан по:

ГИП			
Авт.прив.			

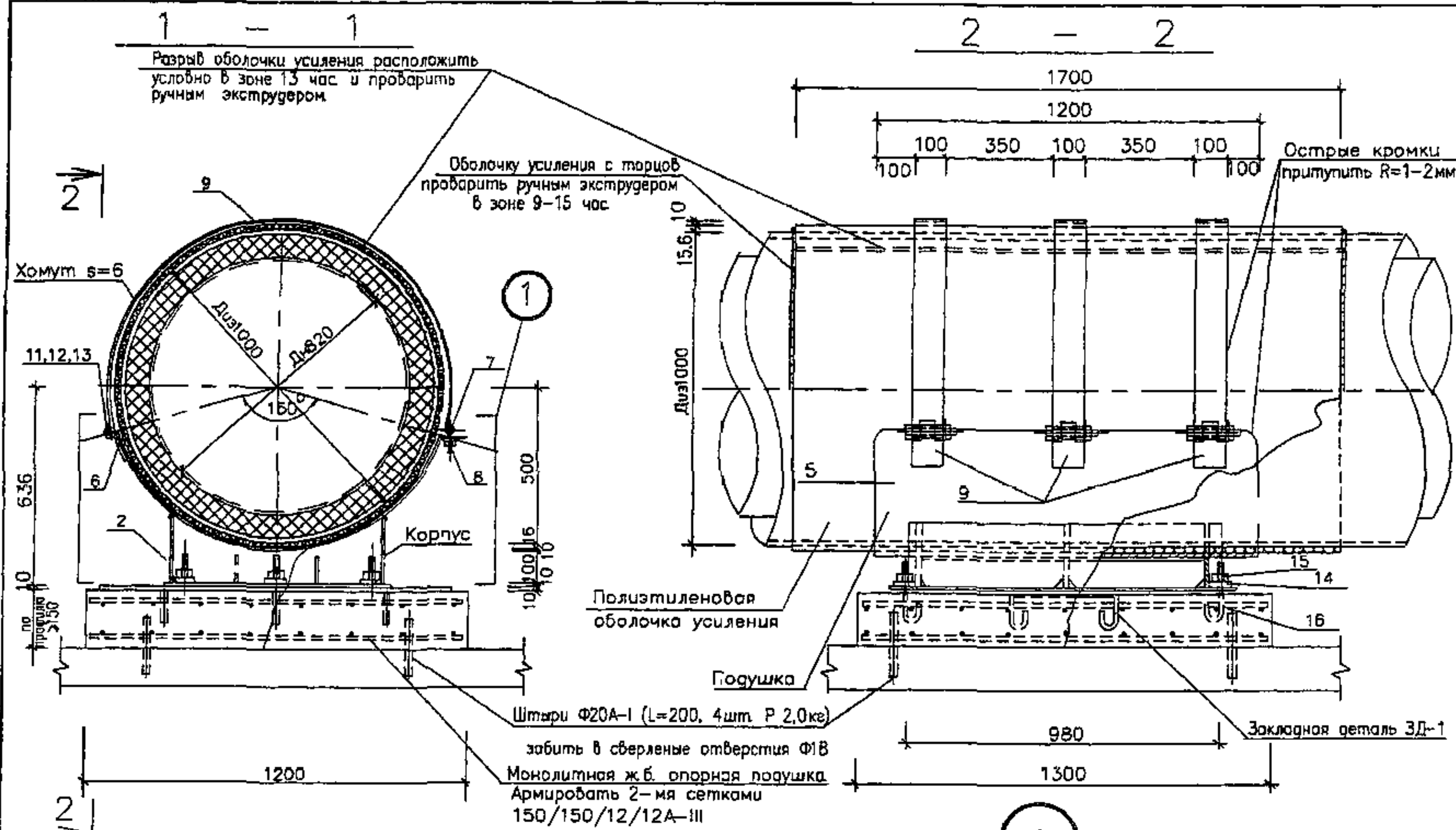


Нач. маст.	Беляков	09.06
Зам. нач.	Макеев	09.06
ГИП	Маловицкий	04.06
Исполнит.	Грибова	04.06
Н. контр.	Филиппова	04.06

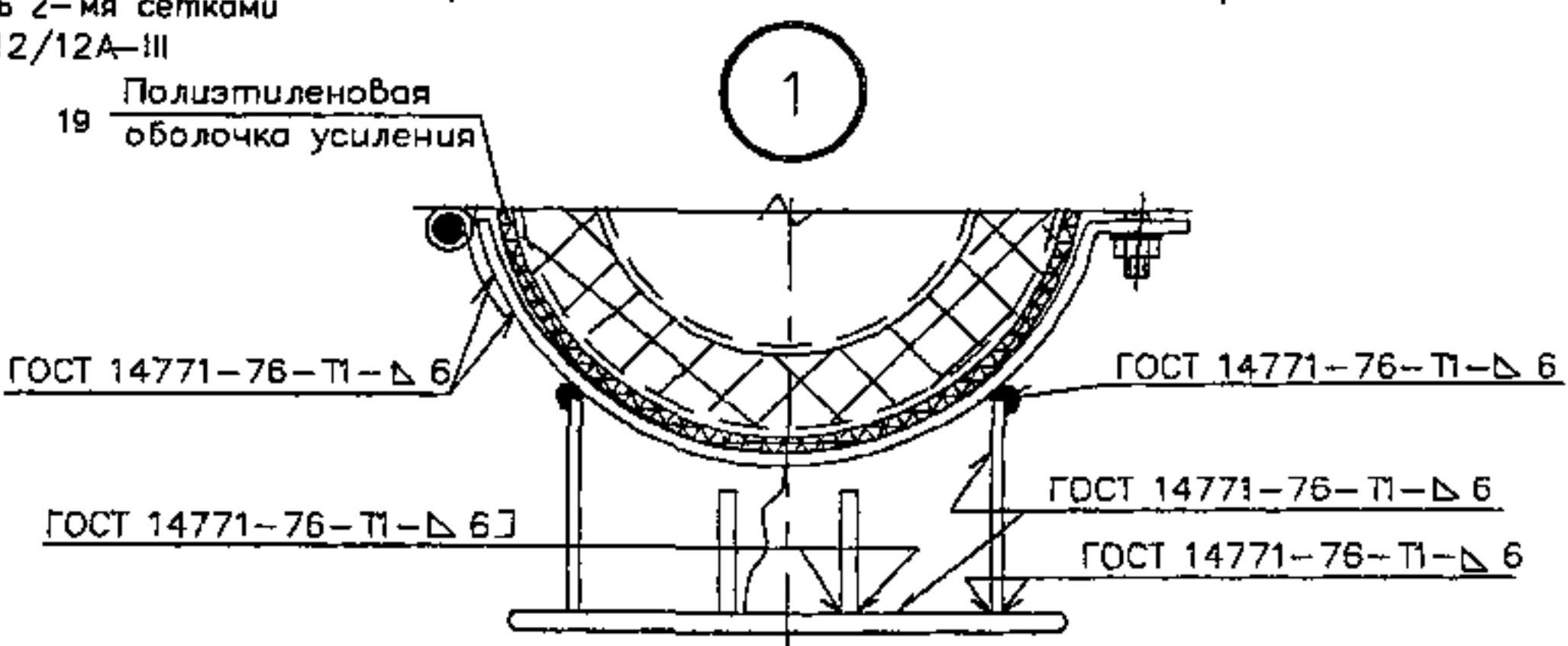
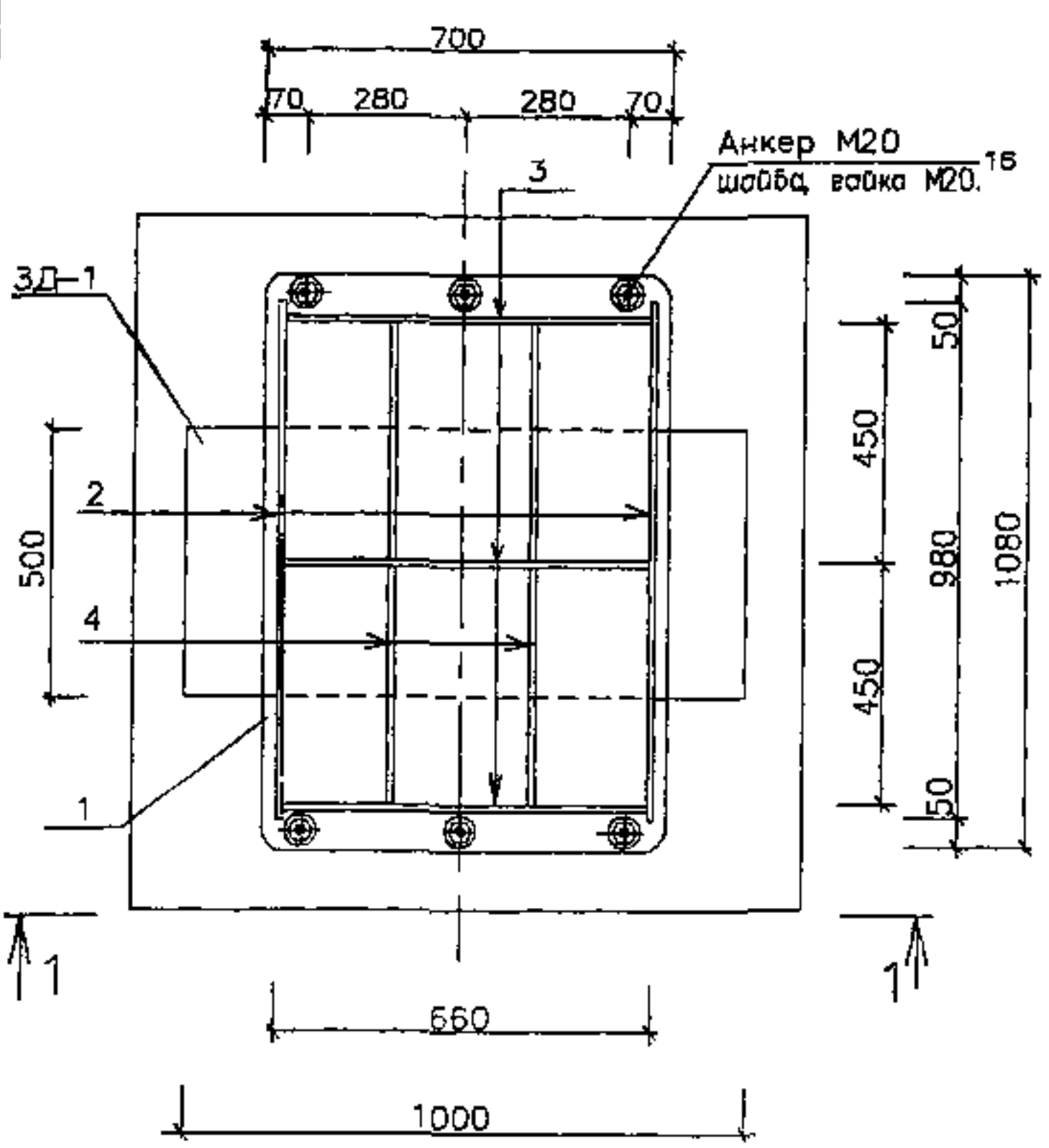
НТС 65-06-21

Опоры ПО-800 и НПО-800 для теплопроводов Дн820 в ППУ изоляции
 Детали (поз.1-4; 16-18)

Стация	Лист	Листов
р. п.	2	3
ГУП "МОСИНЖПРОЕКТ" МАСТЕРСКАЯ N3		



План крепления направляющей опоры



- Примечания:**
1. Данный лист смотреть совместно с листами НТС 65-06-21 л.2,3
 2. Сварка предусмотрена по всему периметру соприкосновения элементов дуговая в защитном газе по ГОСТ 14771-76 или ручная дуговая по ГОСТ 5264-80* электродами Э-42А по ГОСТ 9467-75*, толщина шва по наименьшей толщине свариваемых элементов
 3. Острые кромки хомутов и подушки притупить R1-2мм
 4. Все поверхности опоры покрыть органосиликатной краской типа КО-В101
 5. На трущиеся поверхности опор нанести слой графитовой смазки
 6. В днище канала просверлить отверстия Ф18. Забить в них на 100мм вглубь штыри Ф20 А-I (L=200мм, 4 шт.)
 7. Расстояние между направляющими опорами определяется расчетом в каждом конкретном проекте
 8. Обжатие теплопровода хомутами (поз.9) производить без деформации полиэтиленовой оболочки усиления.

Спецификация металла на 1 опору

Тип изд.	Наименование	поз	Материал, ГОСТ.	Длина мм.	Кол. шт.	Масса 1 поз кг	Масса всех поз кг	Примечания
Корпус	опорная плита	1	полоса 10x700-Б-2 ГОСТ 103-76* Ст3пс5 ГОСТ 535-88	1080	1	59.35	59.35	л.2
	продольное ребро	2	полоса 8x210-Б-2 ГОСТ 103-76* Ст3пс5 ГОСТ 535-88	980	2	12.92	25.84	л.2
	ребро	3	полоса 6x210-Б-2 ГОСТ 103-76* Ст3пс5 ГОСТ 535-88	640	3	6.33	19.0	л.2
	ребро	4	полоса 6x80-Б-2 ГОСТ 103-76* Ст3пс5 ГОСТ 535-88	440	4	1.66	6.64	л.2
							110.83	
Подушка	ложе	5	полоса 10x1200-А-1 ГОСТ 82-70* Ст3пс ГОСТ 14637-89*	1480	1	139,4	139,4	л.3
	петля	6	полоса 6x100-Б-2 ГОСТ 103-76* Ст3пс5 ГОСТ 535-88	200	3	0,94	2,8	л.3
							142,2	
Хомут	ось	7	Круг 20-В ГОСТ 2590-88 Ст3сп ГОСТ 535-88	120	3	0,3	0,9	л.3
	палец	8	Круг 18-В ГОСТ 2590-88 Ст3сп ГОСТ 535-88	80	3	0,2	0,6	л.3
	хомут	9	полоса 8x100-Б-2 ГОСТ 103-76* Ст3пс5 ГОСТ 535-88	2000	3	12,56	37,68	л.3
							39,18	
Напр. полость	полозья	10	полоса 10x160-Б-2 ГОСТ 103-76* Ст3пс5 ГОСТ 535-88	-	-	-	-	-
Крепежные элементы	гайка	11	Гайка М18.5 ГОСТ 5915-70*	-	6	0.047	0.28	-
	шайба	12	Шайба С.18.02 ГОСТ 11371-78*	-	6	0.0137	0.082	-
	болт	13	Болт М18x120.58 ГОСТ 7798-70*	-	3	0.292	0.88	-
	шайба	14	Шайба С.20.02 ГОСТ 11371-78*	-	6	0.023	0.138	-
	гайка	15	Гайка М20.5 ГОСТ 5915-70*	-	6	0.063	0.378	-
							1,758	
Анкер	анкер	16	Круг 20-В ГОСТ 2590-88 Ст3сп ГОСТ 535-88	250	6	0.62	3.72	л.2
ЗД-1	опорная плита	17	Лист 10x500-Б-ГН-0 ГОСТ 19903-74* С245 ГОСТ 27772-88*	1000	1	39.25	39.25	л.2
	анкер	18	Ф10А-I; ГОСТ 5781-82*	600	3	0.37	1.11	л.2
							40.36	
	Материалы							
	19	П/э оболочка 1000x15.6		1700	1	-	-	-
		Монолитный ж/б. Бетон В-22.5	0.23м ³			-	-	-
		Ф12А-III ГОСТ 5781-82*	45п.м			-	39.3	-

Привязан по:

ГИП			
Авт. прив.			

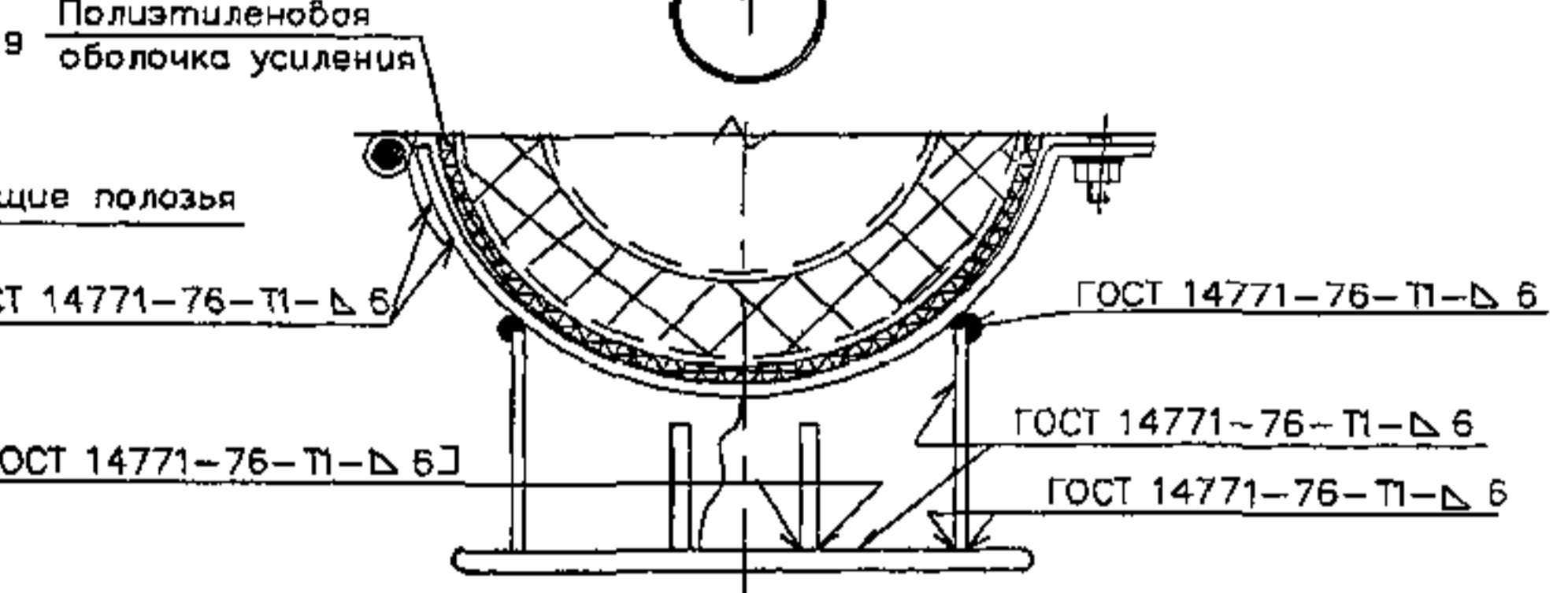
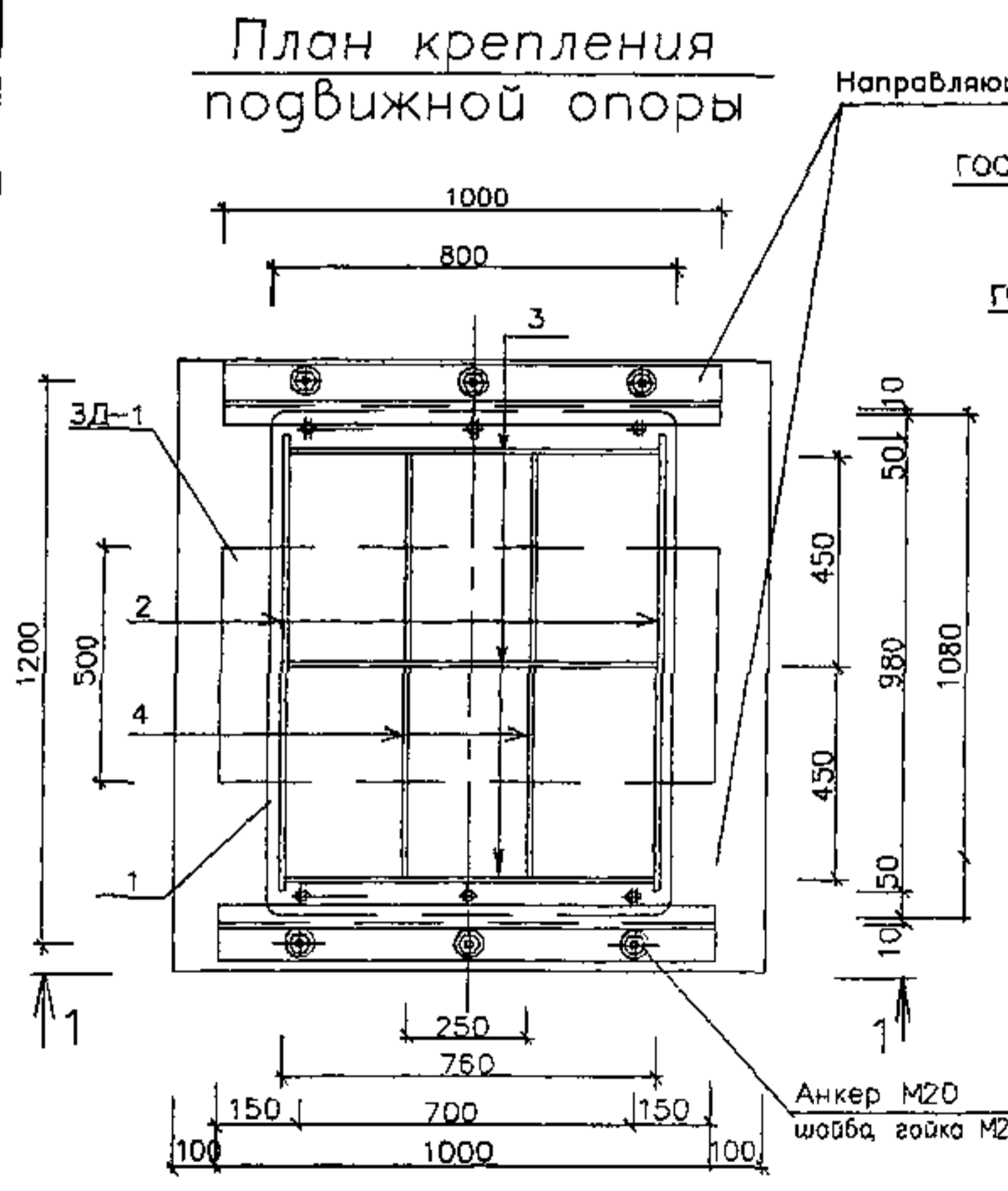
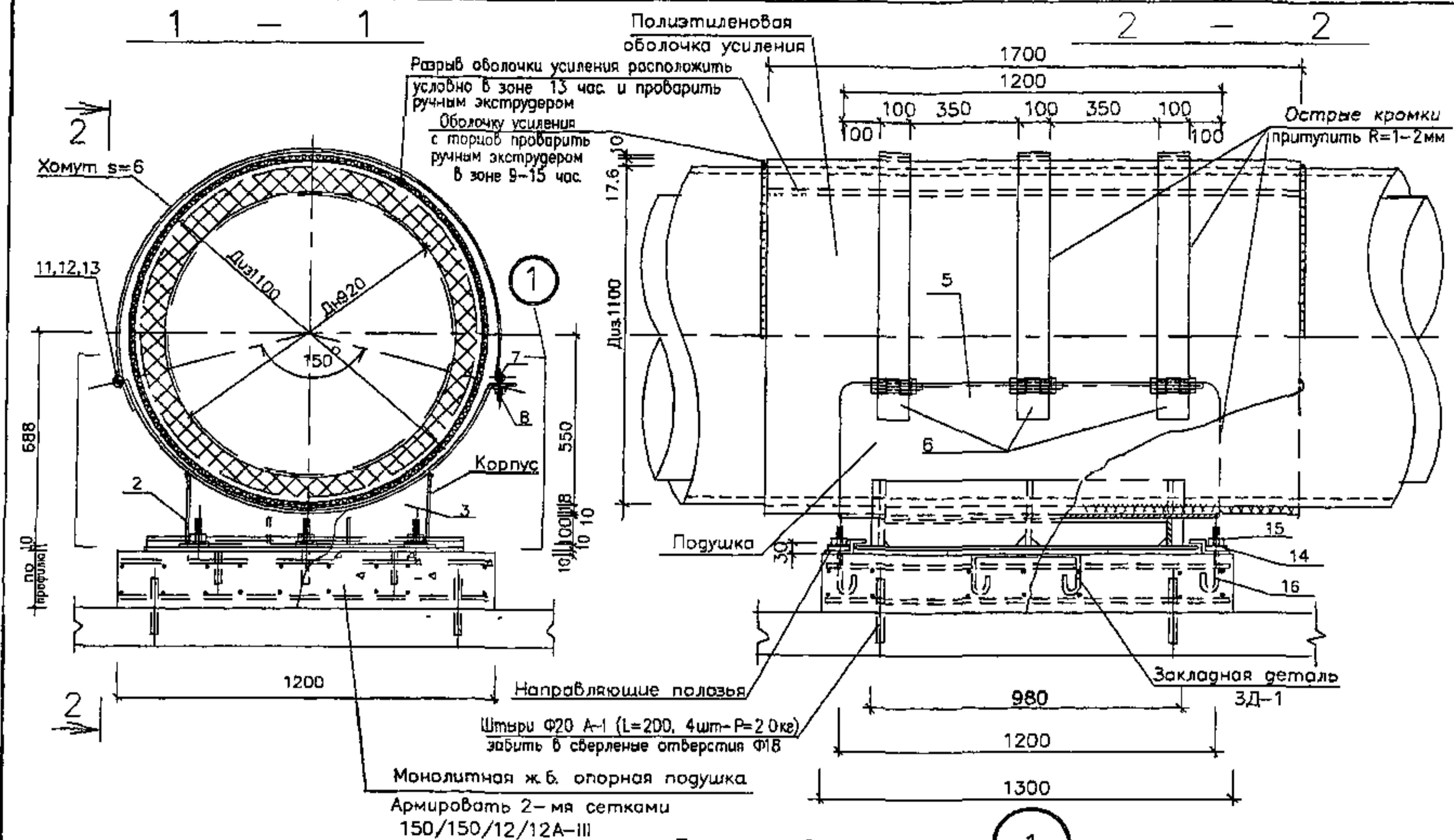
Нач. маст.	Беляков	04.06
Зам. нач.	Макеев	04.06
Исполнит.	Грибкова	04.06
Н. контр.	Филиппова	04.06

НТС 65-06-22

Направляющая опора НПО-800
для теплопроводов Дн820 в ППУ изоляции
Установочный чертеж
Спецификация

Стадия	Лист	Листов
р.п.	1	3

ГУП "МОСИНЖПРОЕКТ"
МАСТЕРСКАЯ N3



- Примечания:**
1. Данный лист смотреть совместно с листами НТС 65-06-23 л.л.2,3
 2. Сварка предусмотрена по всему периметру соприкосновения элементов дуговая в защитном газе по ГОСТ 14771-76 или ручная дуговая по ГОСТ 5264-80* электродами Э-42А по ГОСТ 9467-75*, толщина шва по наименьшей толщине свариваемых элементов
 3. Острые края хомутов и подошвы притупить R1-2мм
 4. Все поверхности опоры покрыть органосиликатной краской типа КО-В101
 5. На трущиеся поверхности опор нанести слой графитовой смазки
 6. В дне канала просверлить отверстия Ф18. Забить в них на 100мм вглубь штыри Ф20А-1 (L=200мм, 4 шт.)
 7. Поперечное перемещение в подвижной опоре определяется расчетом в рабочем проекте и не должно превышать 200мм
 8. Обжатие теплопровода хомутами (поз.9) производить без деформации полиэтиленовой оболочки усиления

Спецификация материалов на 1 опору

Тип изд.	Наименование	поз	Материал, ГОСТ.	Длина мм.	Кол. шт.	Масса 1 поз кг	Масса всех поз кг	Примечания	
Корпус	опорная плита	1	полоса 10x800-Б-2 ГОСТ 103-76* Ст3пс5 ГОСТ 535-88*	1080	1	67.8	67.8	л.2	
	продольное ребро	2	полоса 8x230-Б-2 ГОСТ 103-76* Ст3пс5 ГОСТ 535-88*	980	2	14.16	28.32	л.2	
	ребро	3	полоса 6x230-Б-2 ГОСТ 103-76* Ст3пс5 ГОСТ 535-88*	740	3	8.02	24.06	л.2	
	ребро	4	полоса 6x80-Б-2 ГОСТ 103-76* Ст3пс5 ГОСТ 535-88*	440	4	1.66	6.64	л.2	
							126.82		
Подошва	ложе	5	полоса 10x1200-А-1 ГОСТ В2-70* Ст3пс ГОСТ 14637-89*	1620	1	152.6	152.6	л.3	
	петля	6	полоса 6x100-Б-2 ГОСТ 103-76* Ст3пс5 ГОСТ 535-88*	200	3	0.94	2.8	л.3	
							155.4		
Хомут	ось	7	Круг 20-В ГОСТ 2590-88 Ст3сп ГОСТ 535-88*	120	3	0.3	0.9	л.3	
	палец	8	Круг 18-В ГОСТ 2590-88 Ст3сп ГОСТ 535-88*	80	3	0.2	0.6	л.3	
	хомут	9	полоса 8x100-Б-2 ГОСТ 103-76* Ст3пс5 ГОСТ 535-88*	2300	3	14.44	43.3	л.3	
							44.8		
Напр. полозья	полозья	10	полоса 10x160-Б-2 ГОСТ 103-76* Ст3пс5 ГОСТ 535-88*	1000	2	12.56	25.12	л.3	
	крепежные элементы	11	гайка М18.5 ГОСТ 5915-70*	-	6	0.047	0.28	-	
		12	шайба С.18.02 ГОСТ 11371-78*	-	6	0.0137	0.082	-	
		13	болт М18x120.58 ГОСТ 7798-70*	-	3	0.292	0.88	-	
		14	шайба С.20.02 ГОСТ 11371-78*	-	6	0.023	0.138	-	
		15	гайка М20.5 ГОСТ 5915-70*	-	6	0.063	0.378	-	
							1.758		
Анкер	анкер	16	Круг 20-В ГОСТ 2590-88 Ст3сп ГОСТ 535-88*	250	6	0.62	3.72	л.2	
	3Д-1	опорная плита	17	Лист 10x600-Б-ПН-0 ГОСТ 19903-74* С245 ГОСТ 27772-88*	1000	1	39.25	39.25	л.2
		анкер	18	Ф10А-1; ГОСТ 5781-82*	600	3	0.37	1.11	л.2
							40.36		
				Материалы					
		19	П/э оболочка 1100x17.6	1700	1	-	-	-	
			Монолитный ж/б. Бетон В-22.5	0.23м³	-	-	-	-	
			Ф12А-III ГОСТ 5781-82*	45п.м.	-	-	39.3	-	

Привязан по:

ГИП	
Авт. прив.	

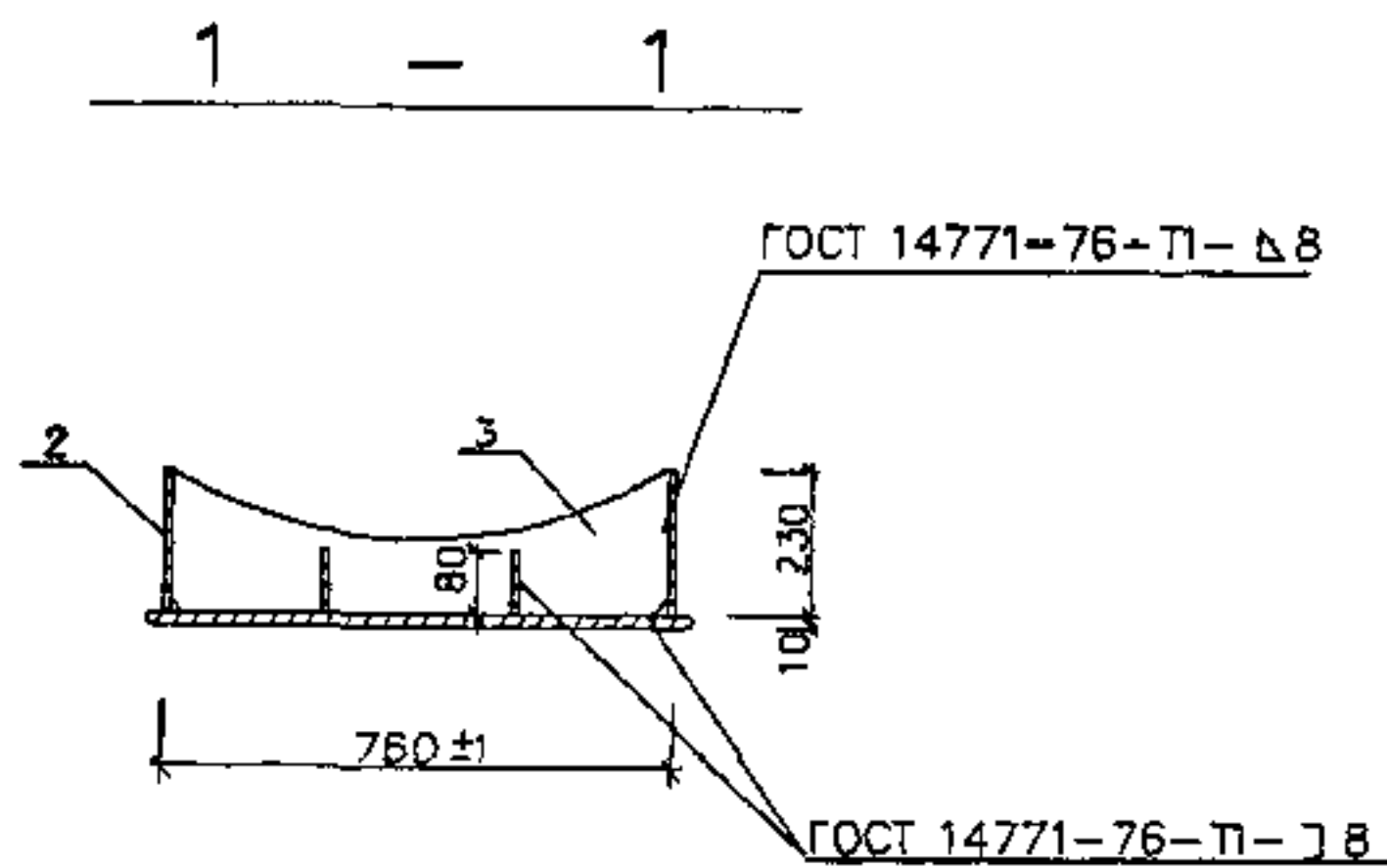
Нач.мост	Беляков	09.06
Зам.нач.	Макеев	09.06
ГИП	Маловицкий	04.06
Исполнит	Филиппов	04.06
Н.контр	Шершбенева	04.06

НТС 65-06-23

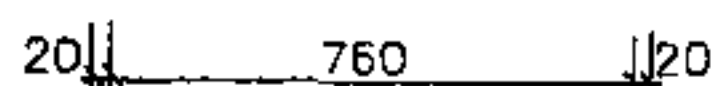
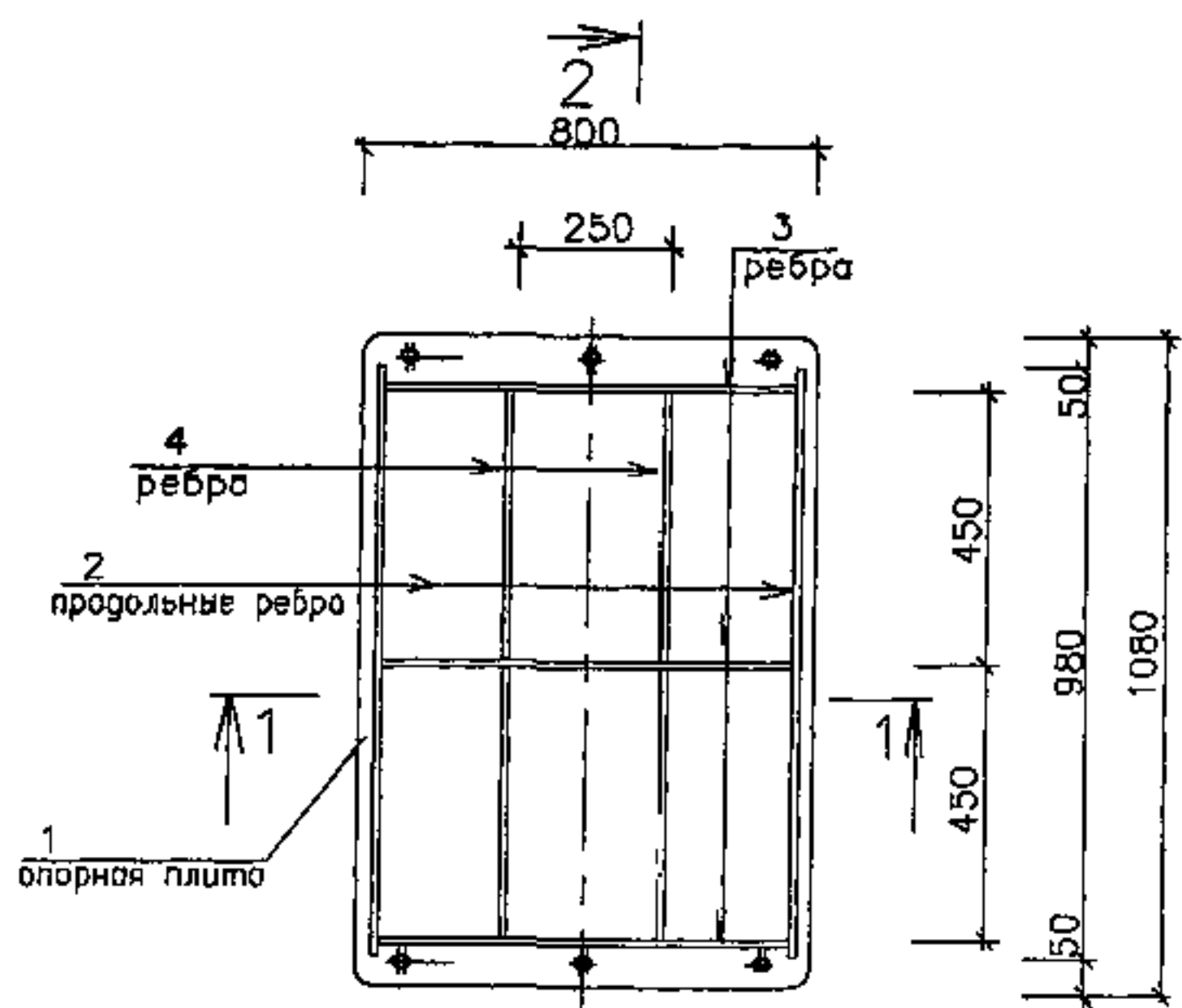
Подвижная опора ПО-900
для теплопроводов Дн920 в ППУ изоляции
Установочный чертеж
Спецификация

Стадия	Лист	Листов
р.п.	1	3
ГУП "МОСИНЖПРОЕКТ" МАСТЕРСКАЯ N3		

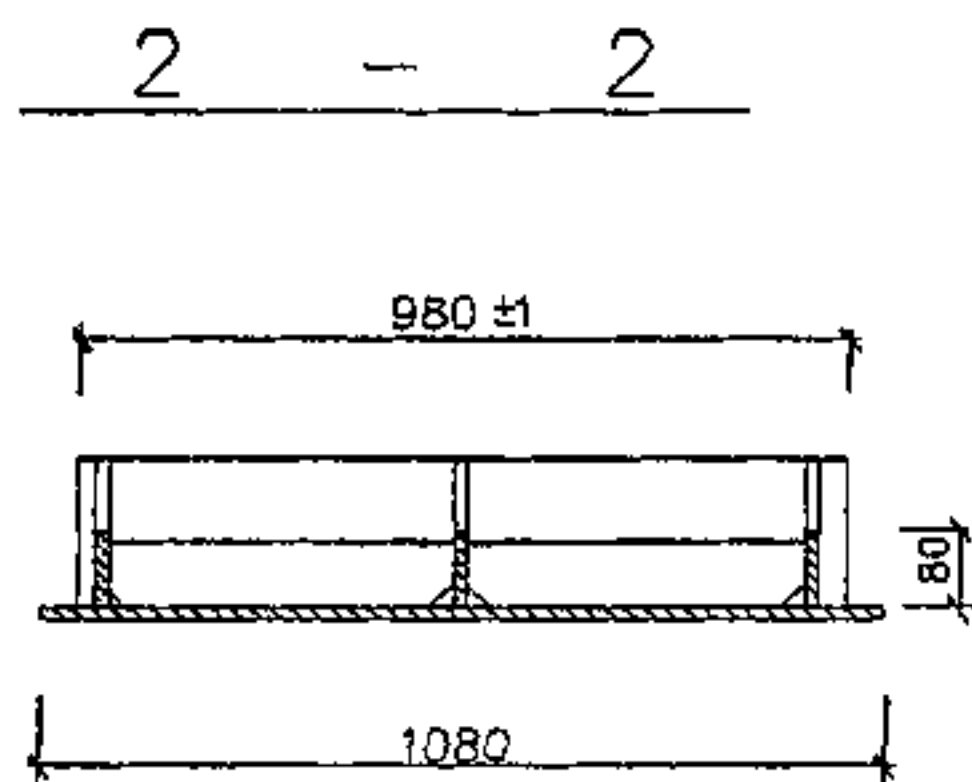
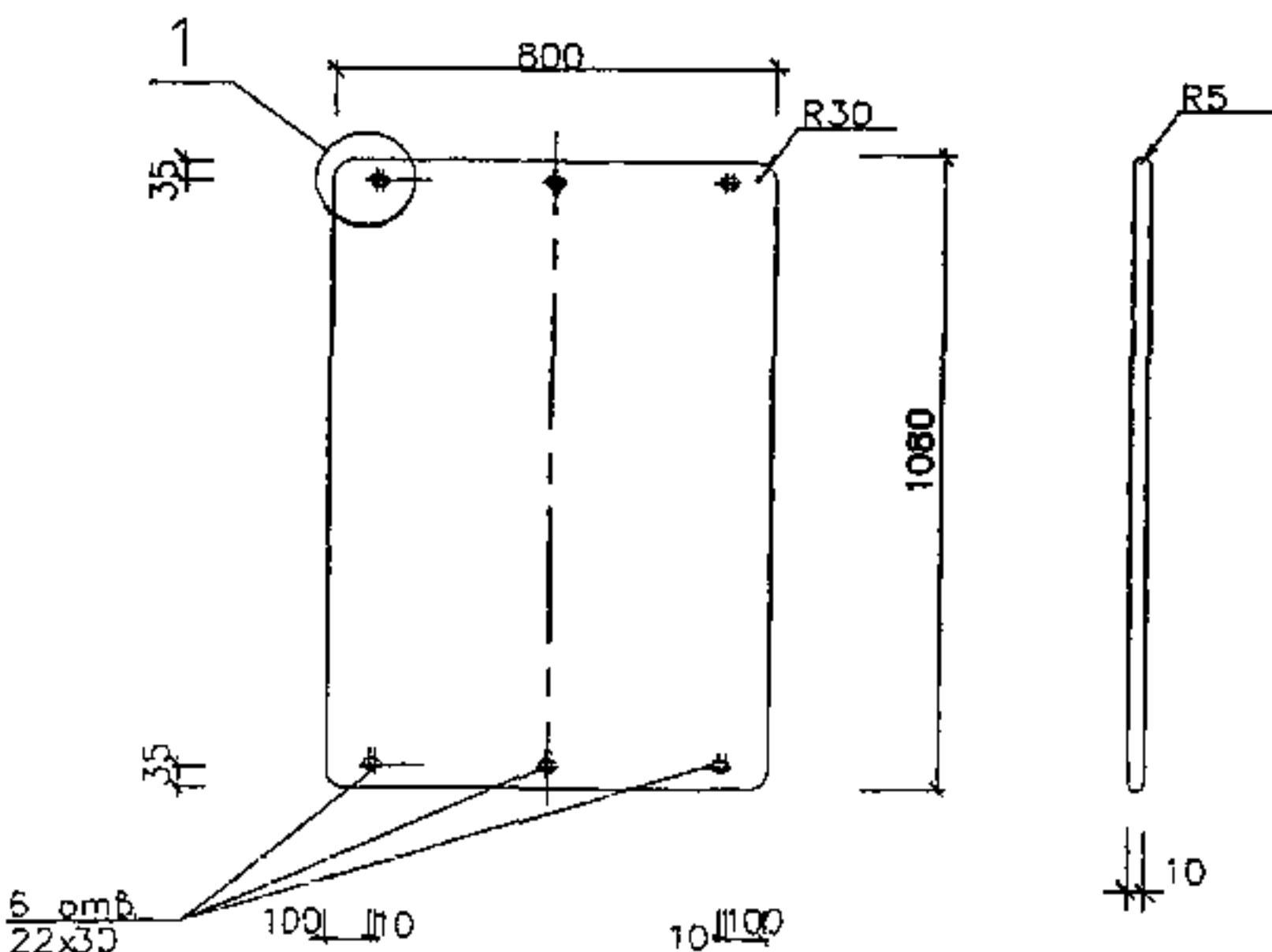
Корпус



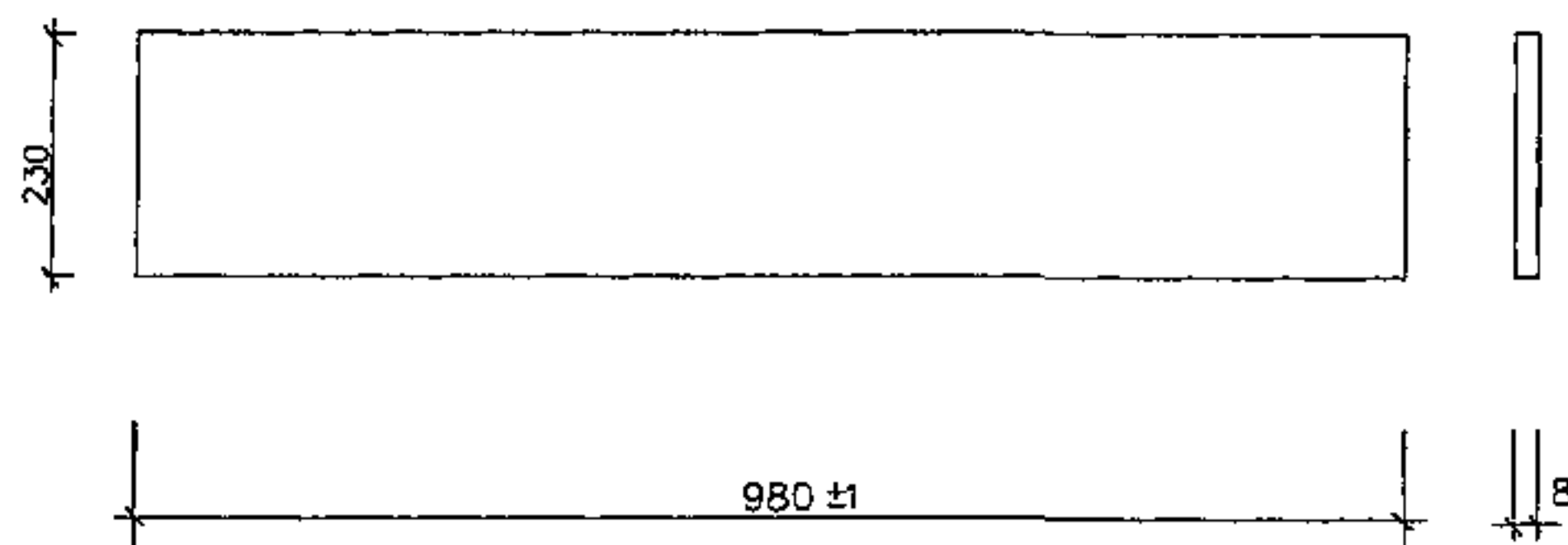
План



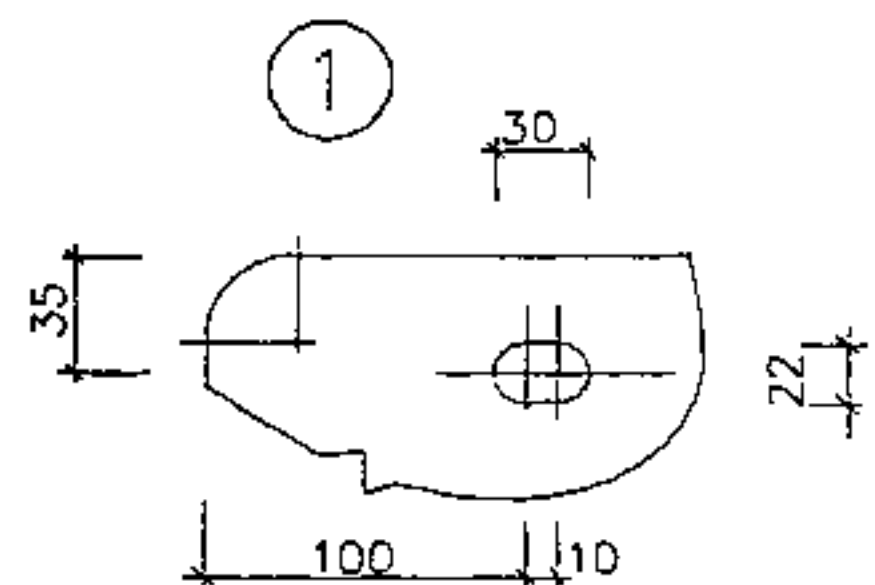
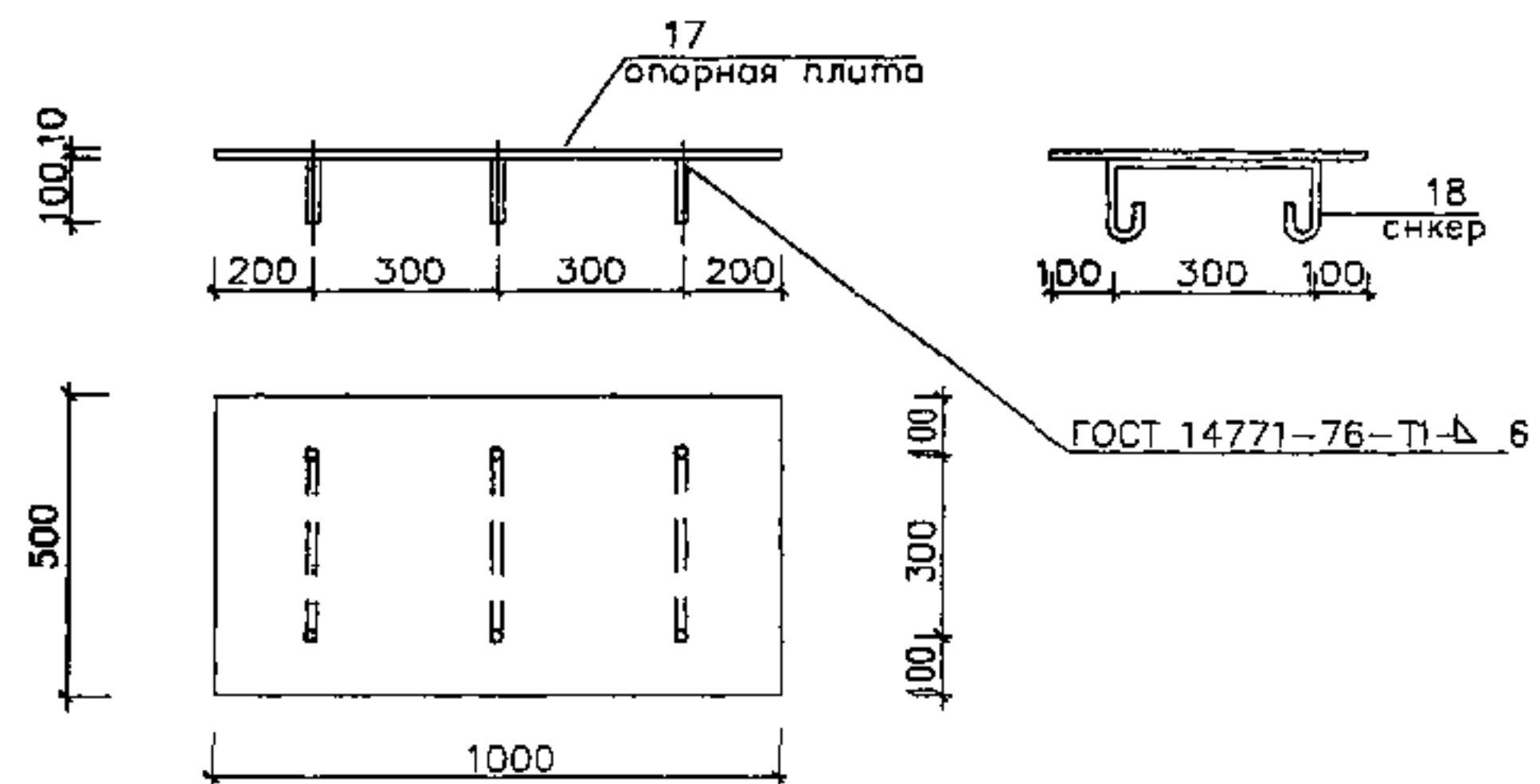
опорная плита поз.1



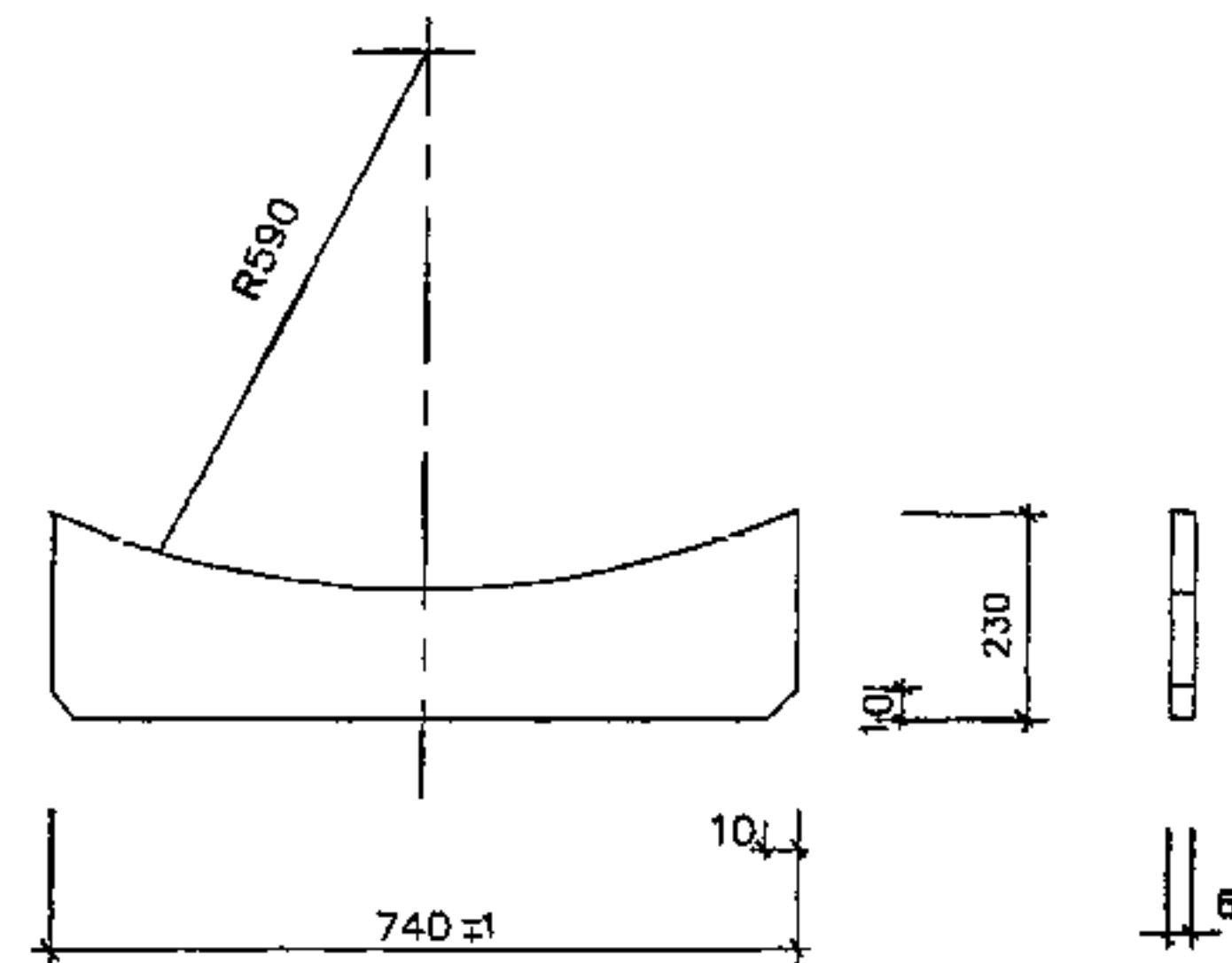
продольное ребро поз.2



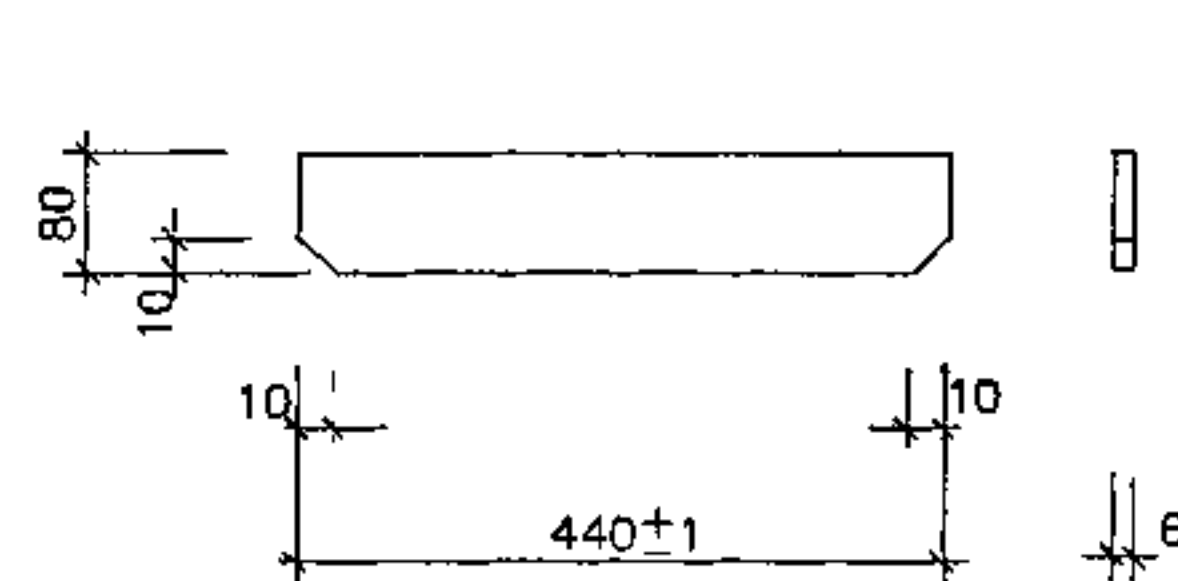
ЗД-1(40.36 кг.)



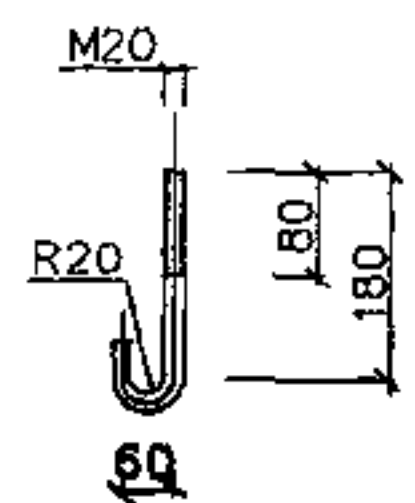
ребро поз.3



ребро поз.4



Анкер М20 (поз.16)



Примечания:

1. Данный лист смотреть совместно с листами НТС 65-06-23; НТС-6505-24 л.1,3.
2. Сварка предусмотрена по всему периметру соприкосновения элементов дуговая в защитном газе по ГОСТ 14771-76 или ручная дуговая по ГОСТ5264-80* электродами Э-42А по ГОСТ9467-75*, толщина шва по наименьшей толщине свариваемых элементов.
3. Все поверхности опоры покрыть органосиликатной краской типа КО-8101
4. На трущиеся поверхности опор нанести слой графитовой смазки.

Привязан по:

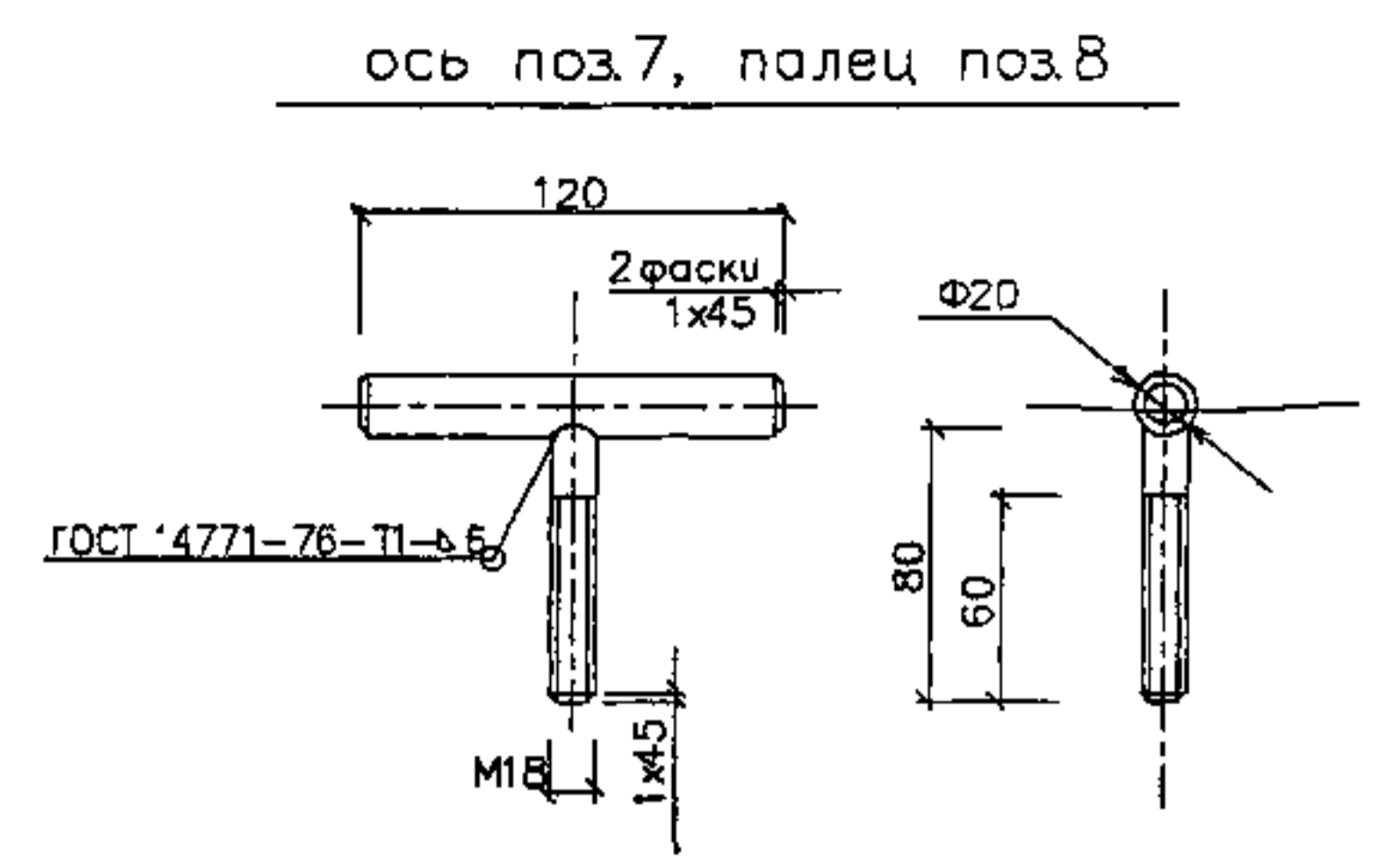
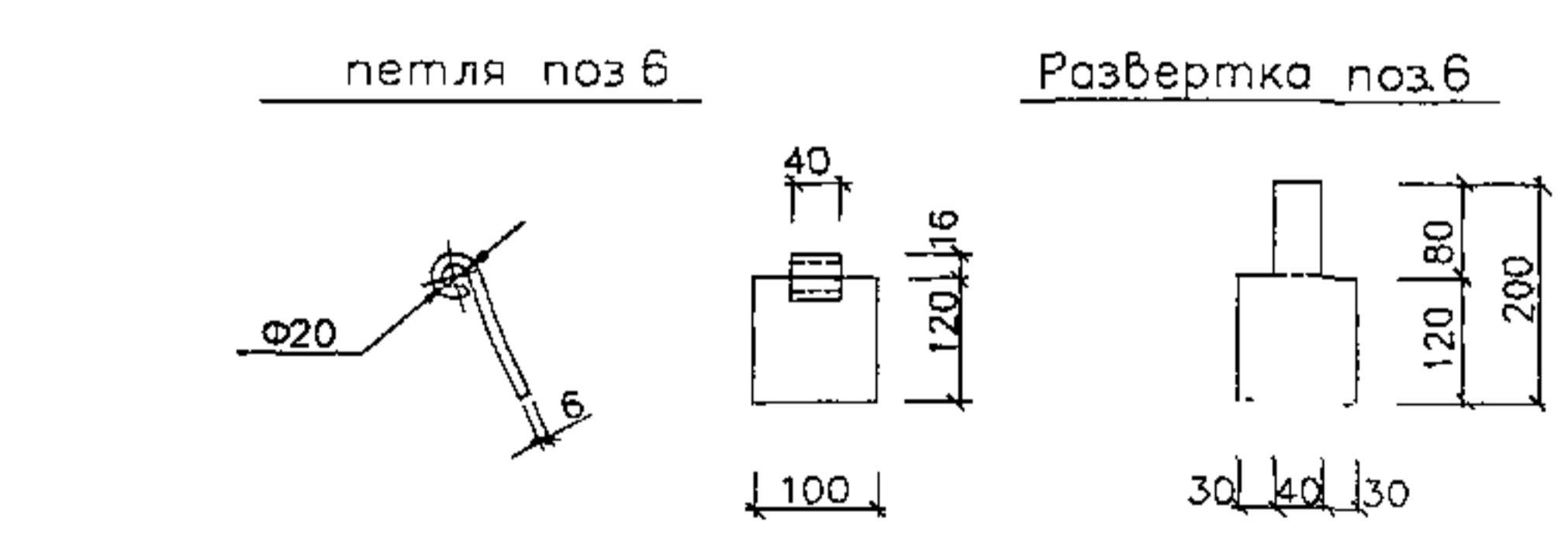
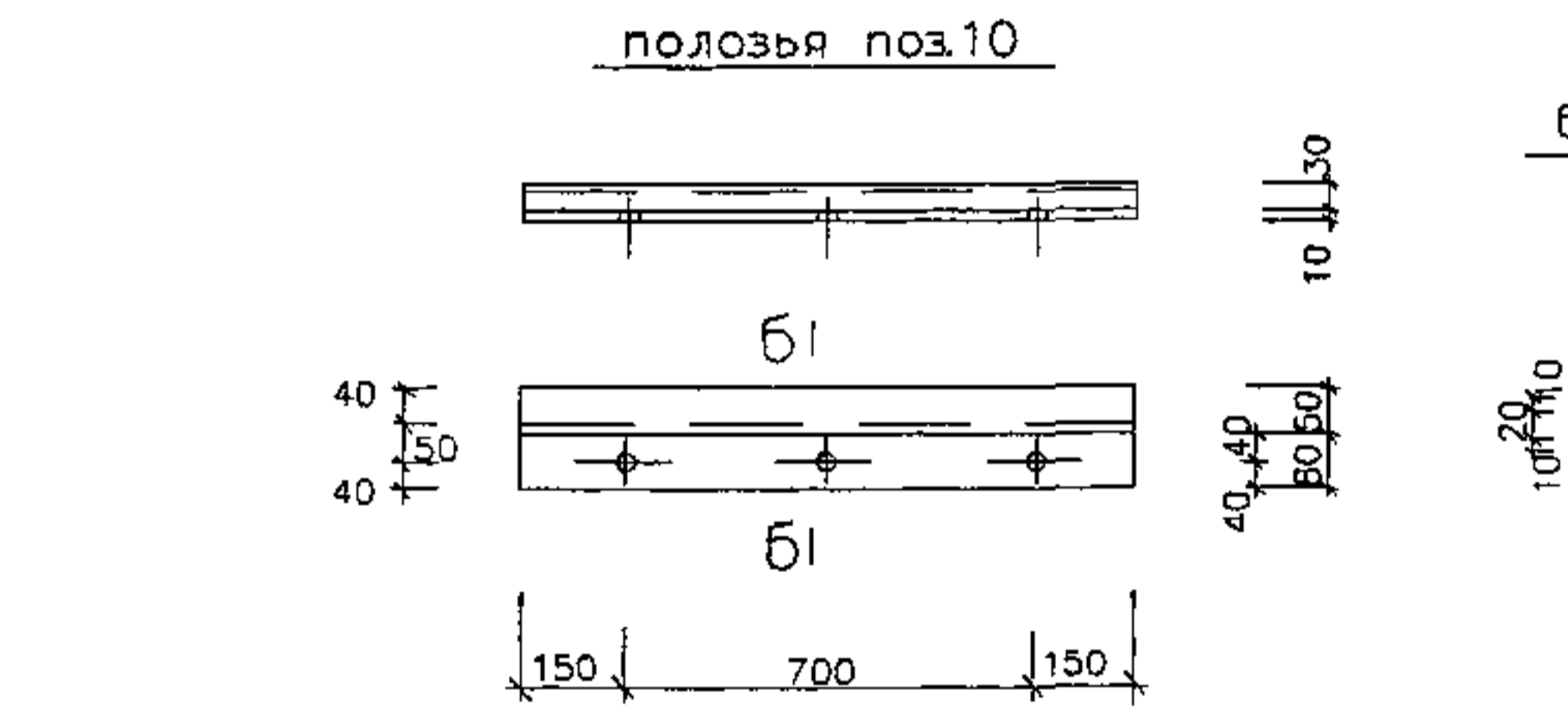
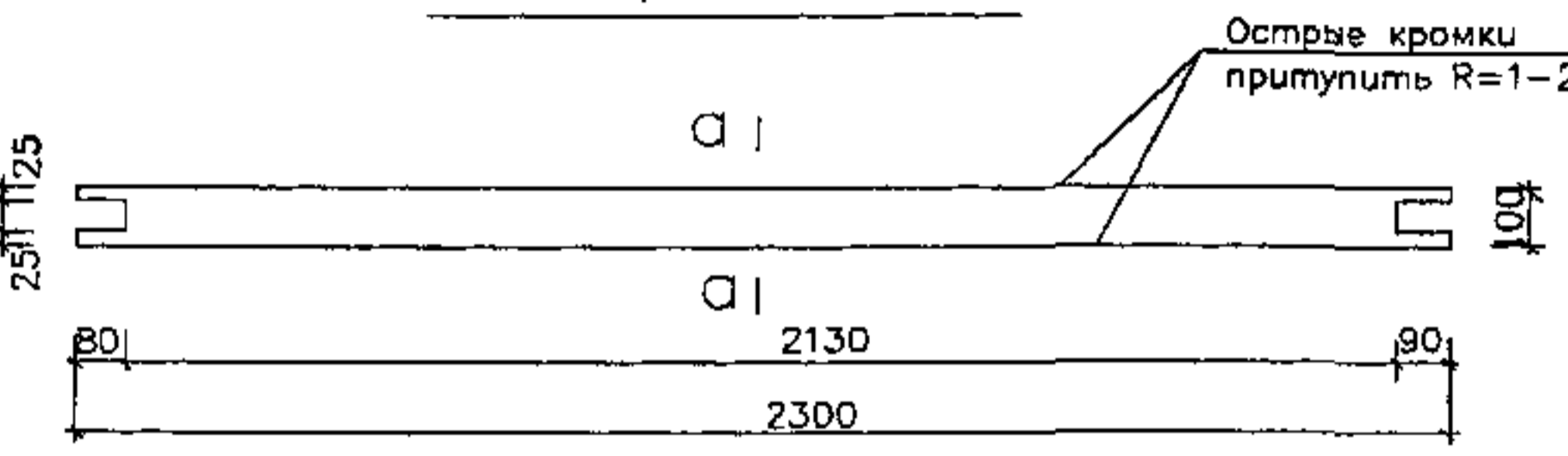
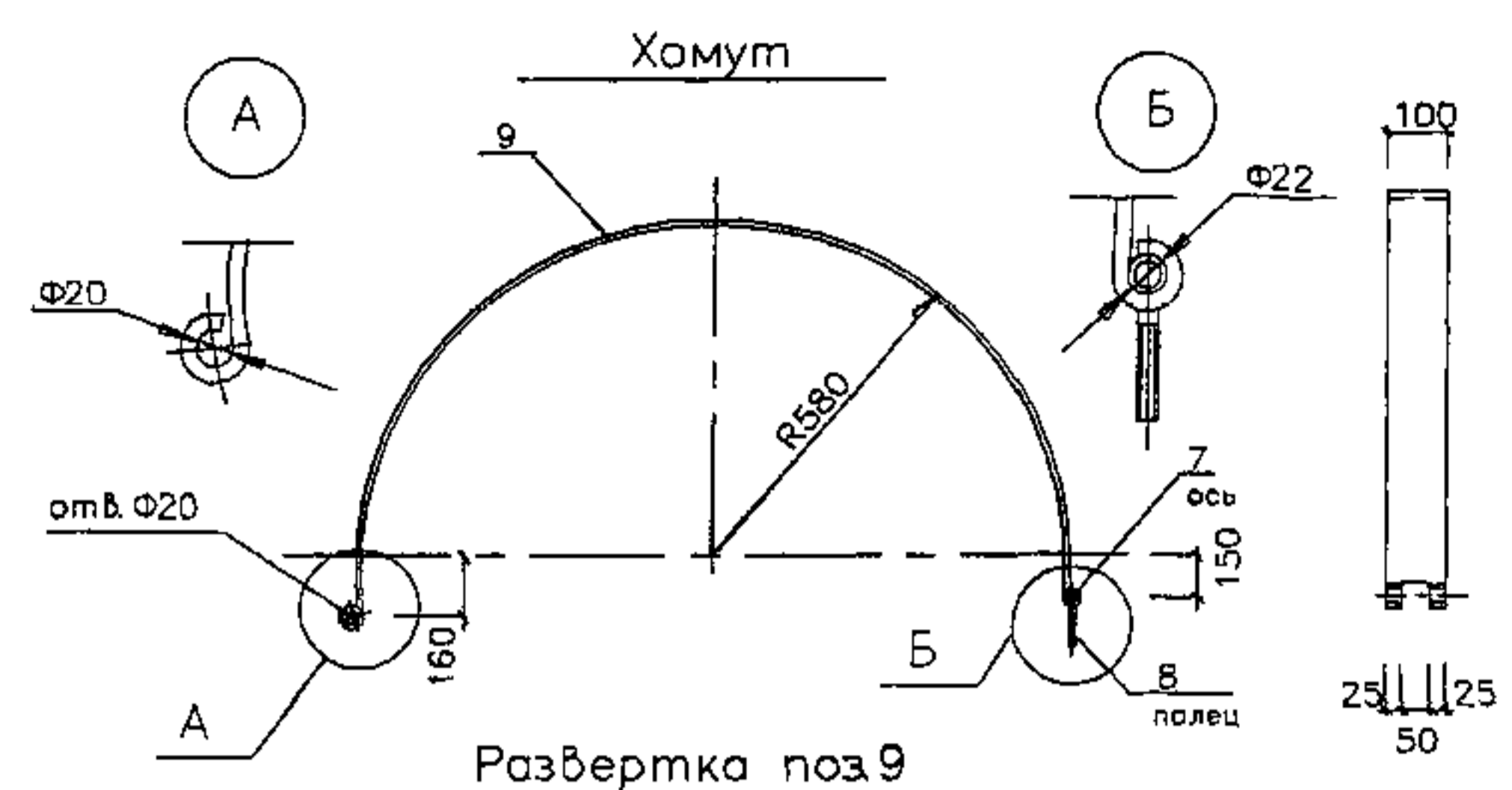
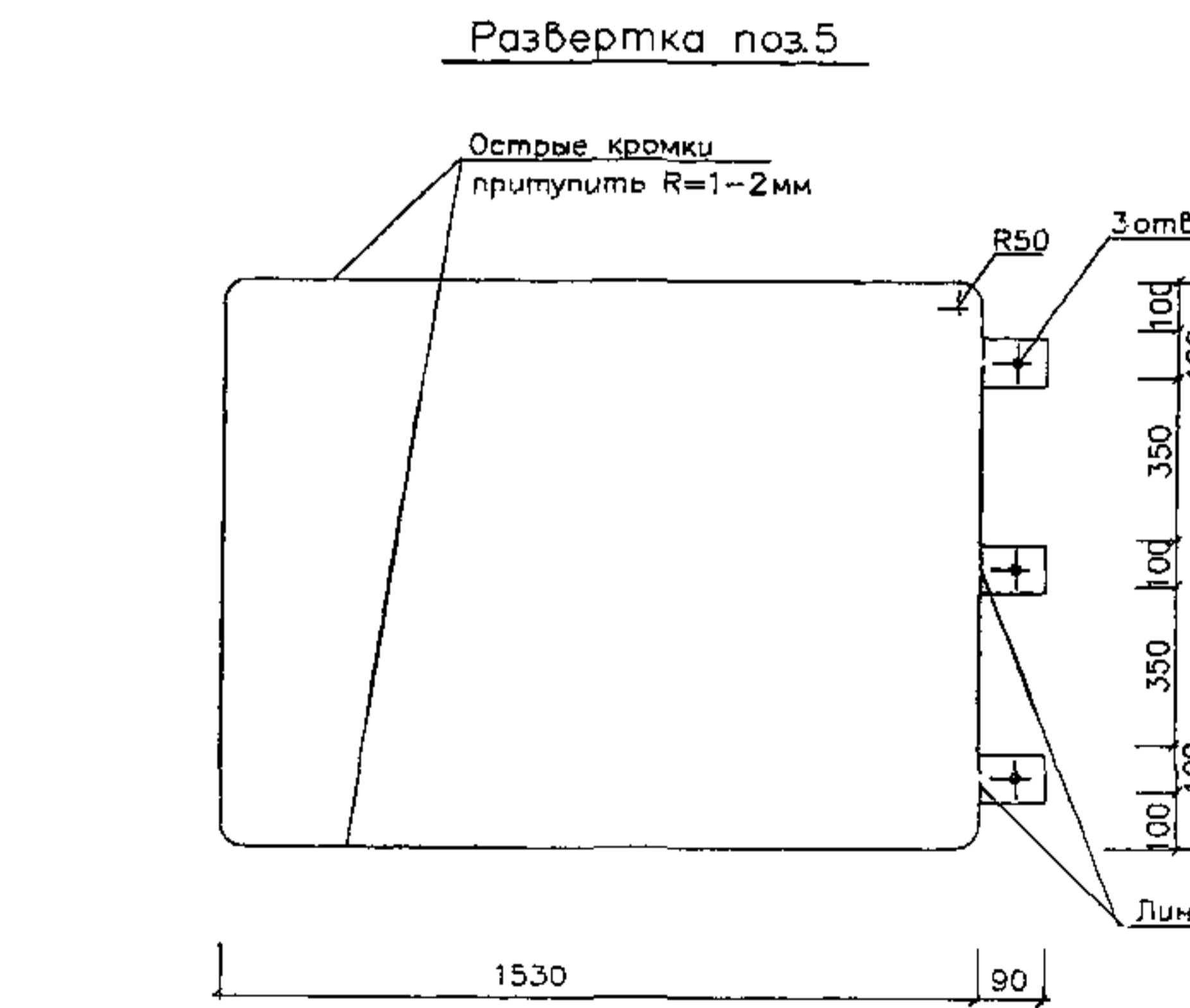
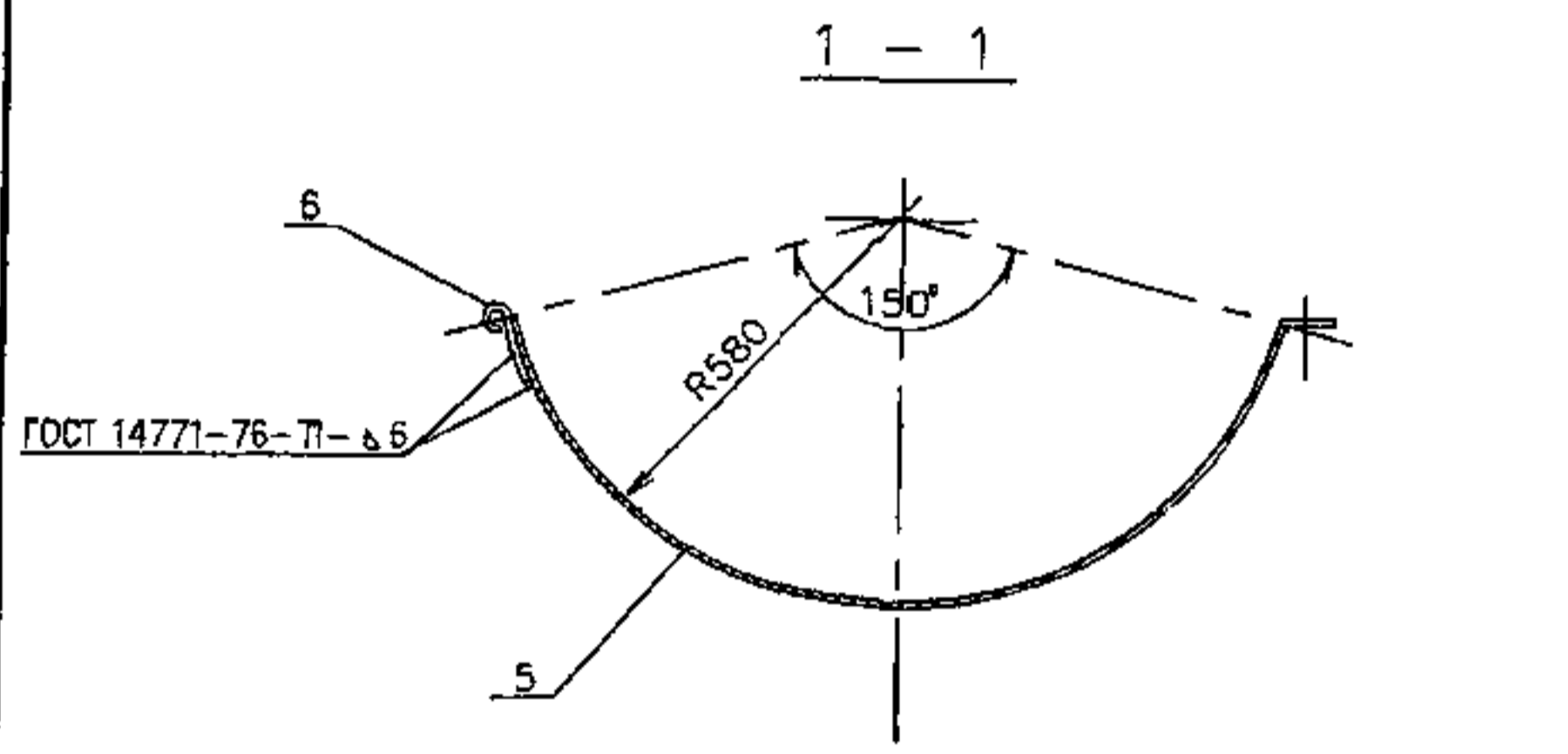
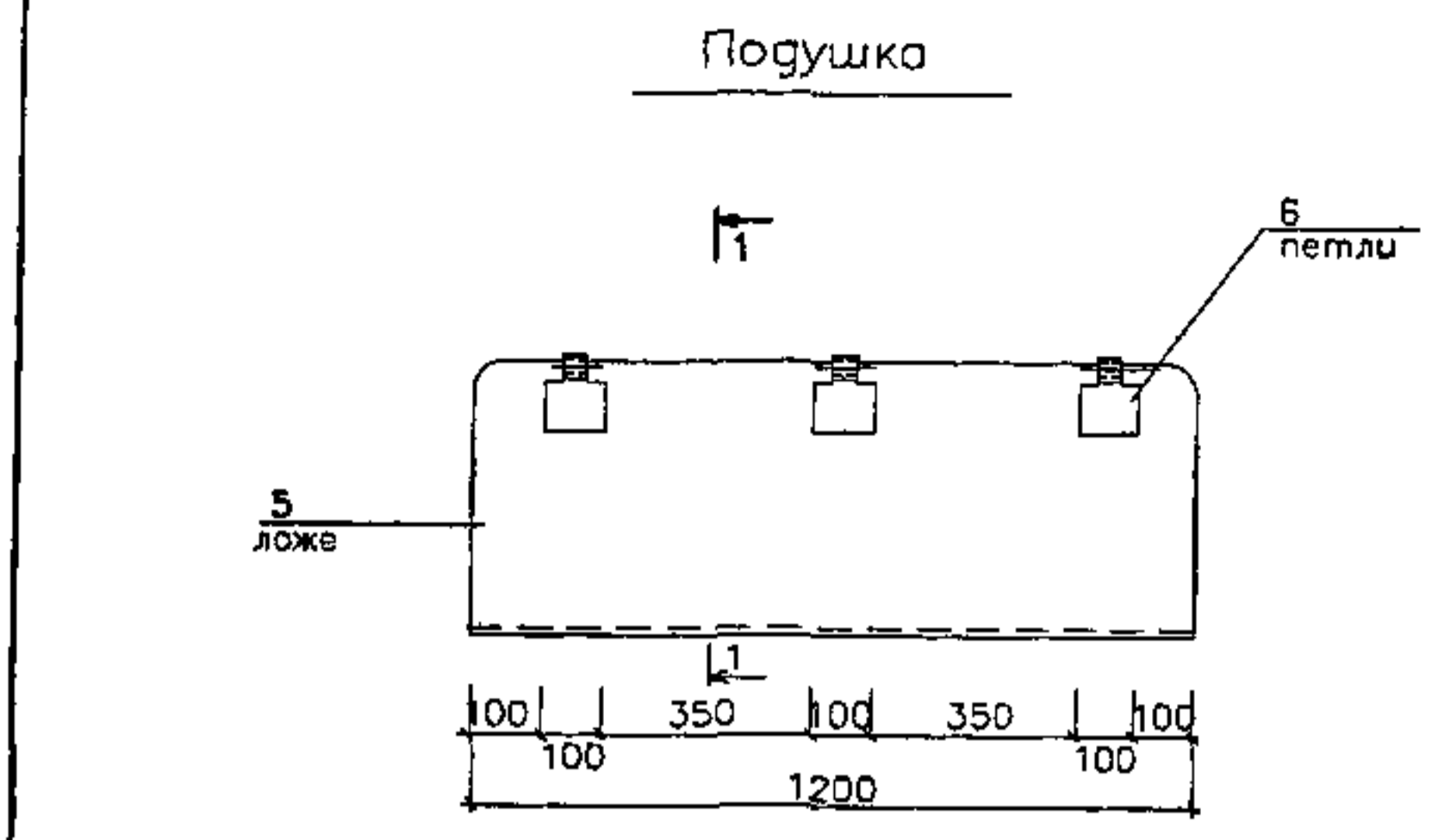
ГИП
Авт.прив.

НТС 65-06-23

Нач.маст.	Беляков	04.06
Зам.нач.	Макеев	04.06
ГИП	Малобицкий	04.06
Исполнит.	Филиппова	04.06
Н.контр.	Шершебнева	04.06

Опоры П0-900 и НПО-900
для теплопроводов Дн920 в ППУ изоляции
Детали.
(поз1-4; 16-18)

Стадия	Лист	Листов
Р.п.	2	3
ГУП "МОСИНЖПРОЕКТ" МАСТЕРСКАЯ N3		

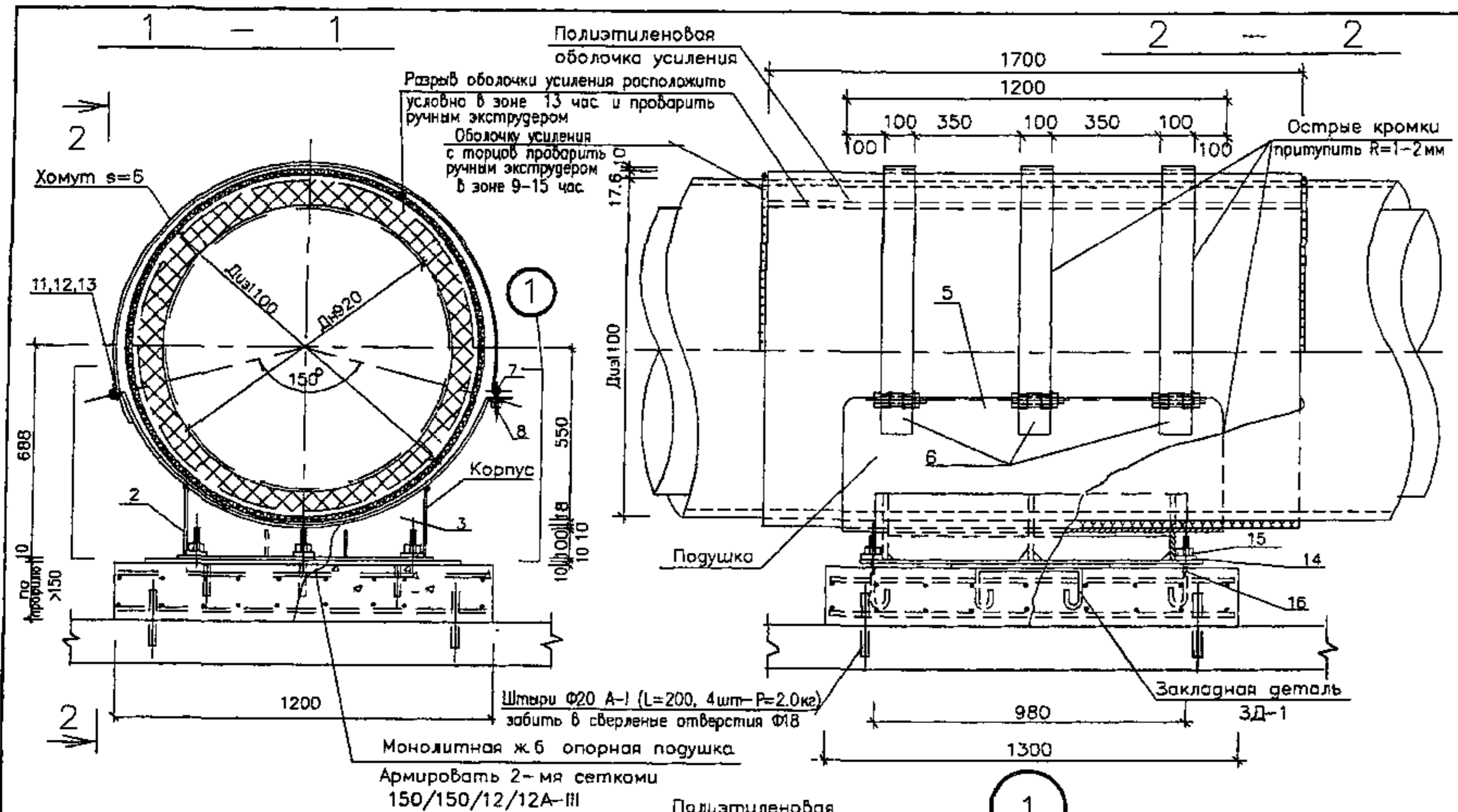


- Примечания.**
1. Нижний лист смотреть совместно с листами НТС 65-06-23, НТС 65-06-24 л.1,2
 2. Сварка предусмотрена по всему периметру соприкосновения элементов дуговая в защитном газе по ГОСТ 14771-76 или ручная дуговая по ГОСТ 5254-80* электродами Э-42А по ГОСТ 9467-75*, толщина шва по наименьшей толщине свариваемых элементов
 3. Все поверхности опор покрыть органосиликатной краской типа КО-8101
 4. На трущиеся поверхности опор нанести слой графитовой смазки

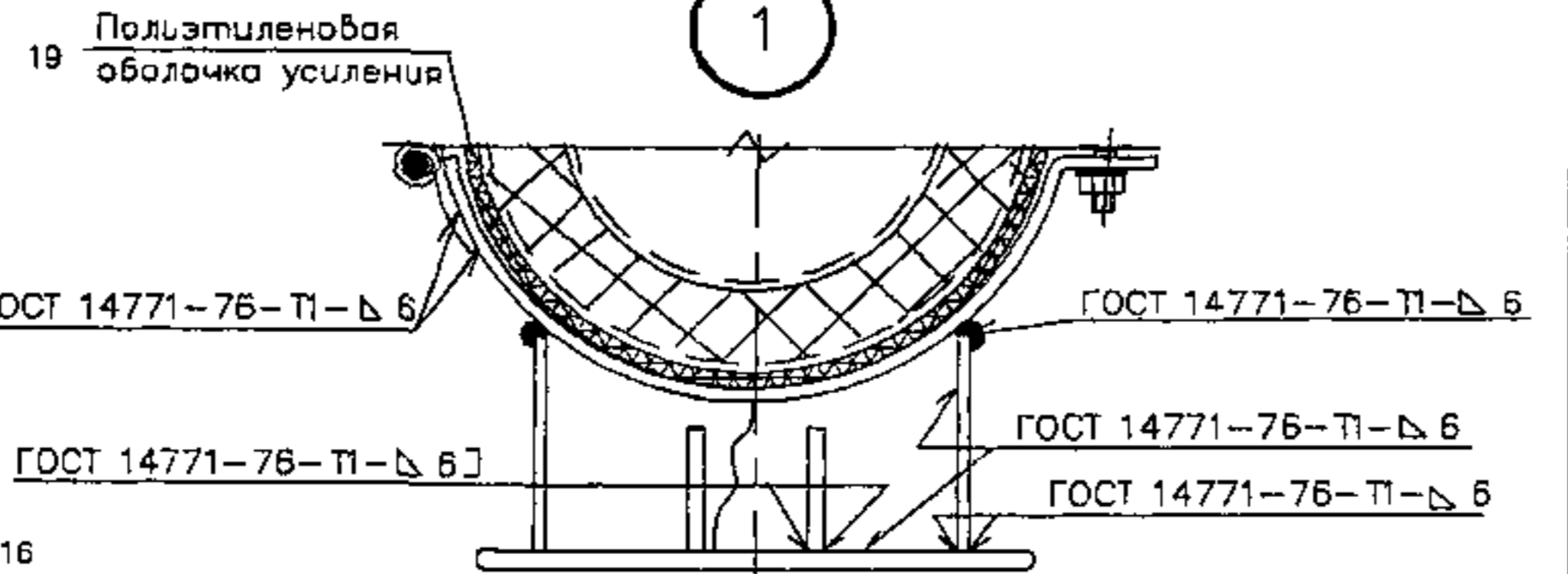
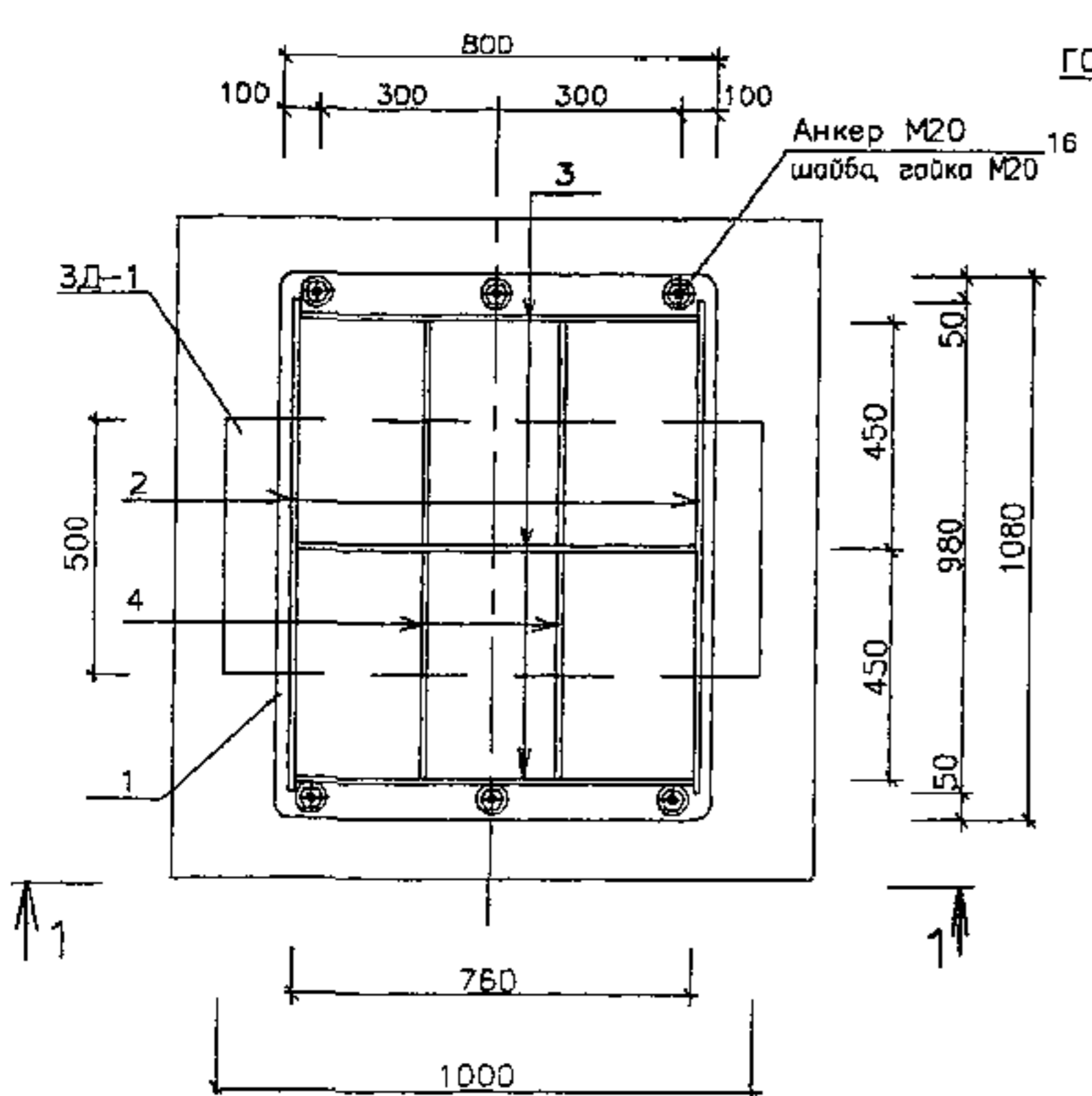
Привязан по			
ГИП			
Авт.прив.			

Нач.мост.	Беляков	<i>[Signature]</i>	04.06
Зам.нач.	Макеев	<i>[Signature]</i>	04.06
ГИП	Маловицкий	<i>[Signature]</i>	04.06
Исполнит.	Филиппов	<i>[Signature]</i>	04.06
Н.контр.	Шершбенева	<i>[Signature]</i>	04.06

НТС 65-06-23		
Споры ПО-900 и НПО-900 для теплопроводов Д=920 в ППУ изоляции		
Стадия	Лист	Листов
Р.п.	3	3
ГУП "МОСИНЖПРОЕКТ" МАСТЕРСКАЯ N3		



План крепления направляющей опоры



Примечания:

1. Данный лист смотреть совместно с листами НТС 65-06-23 л.2,3
2. Сварка предусмотрена по всему периметру соприкосновения элементов дуговая в защитном газе по ГОСТ 14771-76 или ручная дуговая по ГОСТ 5264-80* электродами Э-42А по ГОСТ 9467-75*, толщина шва по наименьшей толщине свариваемых элементов
3. Острые кромки хомутов и подушки притупить R1-2мм
4. Все поверхности опоры покрыть органосиликатной краской типа КО-8101
5. На трущиеся поверхности опор нанести слой графитовой смазки
6. В днище канала просверлить отверстия Ø18. Забить в них на 100мм вглубь штыри Ø20 А-1 (L=200мм, 4 шт.)
7. Расстояние между направляющими опорами определяется расчетом в каждом конкретном проекте.
8. Обжатие теплопровода хомутами (поз.9) производить без деформации полиэтиленовой оболочки усиления.

Спецификация материалов на 1 опору

Тип изд.	Наименование	поз	Материал, ГОСТ.	Длина мм.	Кол. шт.	Масса 1 поз кг	Масса всех поз кг	Примечания
Корпус	опорная плита	1	полоса 10x800-Б-2 ГОСТ 103-76* См3псб ГОСТ 535-88*	1080	1	67.8	67.8	л.2
	продольное ребро	2	полоса 8x230-Б-2 ГОСТ 103-76* См3псб ГОСТ 535-88*	980	2	14.16	28.32	л.2
	ребро	3	полоса 6x230-Б-2 ГОСТ 103-76* См3псб ГОСТ 535-88*	740	3	8.02	24.06	л.2
	ребро	4	полоса 6x80-Б-2 ГОСТ 103-76* См3псб ГОСТ 535-88*	440	4	1.66	6.64	л.2
							125.66	
Подушка	ложе	5	полоса 10x1200-А-1 ГОСТ 82-70* См3псб ГОСТ 14637-89*	1620	1	152.6	152.6	л.3
	петля	6	полоса 6x100-Б-2 ГОСТ 103-76* См3псб ГОСТ 535-88*	200	3	0.94	2.8	л.3
							155.4	
Хомут	ось	7	Круг 20-В ГОСТ 2590-88 См3сп ГОСТ 535-88*	120	3	0.3	0.9	л.3
	палец	8	Круг 18-В ГОСТ 2590-88 См3сп ГОСТ 535-88*	80	3	0.2	0.6	л.3
	хомут	9	полоса 8x100-Б-2 ГОСТ 103-76* См3псб ГОСТ 535-88*	2300	3	14.44	43.3	л.3
							44.8	
Напр. полозья	полозья	10	полоса 10x160-Б-2 ГОСТ 103-76* См3псб ГОСТ 535-88*	-	-	-	-	-
								-
Крепежные элементы	гайка	11	Гайка М18.5 ГОСТ 5915-70*	-	6	0.047	0.28	-
	шайба	12	Шайба С.18.02 ГОСТ 11371-78*	-	6	0.0137	0.082	-
	болт	13	Болт М18x120.58 ГОСТ 7798-70*	-	3	0.292	0.88	-
	шайба	14	Шайба С.20 02 ГОСТ 11371-78*	-	6	0.023	0.138	-
	гайка	15	Гайка М20.5 ГОСТ 5915-70*	-	6	0.063	0.378	-
							1.758	
Анкер	анкер	16	Круг 20-В ГОСТ 2590-88 См3сп ГОСТ 535-88*	250	6	0.62	3.72	л.2
ЗД-1	опорная плита	17	Лист 10x500-Б-7Н-0 ГОСТ 19903-74* С245 ГОСТ 27772-88*	1000	1	39.25	39.25	л.2
	анкер	18	Ø10А-1; ГОСТ 5781-82*	600	3	0.37	1.11	л.2
							40.36	
Материалы								
19 П/э оболочка 1100x17.6				1700	1	-	-	-
Монолитный ж/б. Бетон В-22.5				0.23м ³	-	-	-	-
Ø12А-III ГОСТ 5781-82*				45п.м.	-	-	39.3	-

Привязан на:

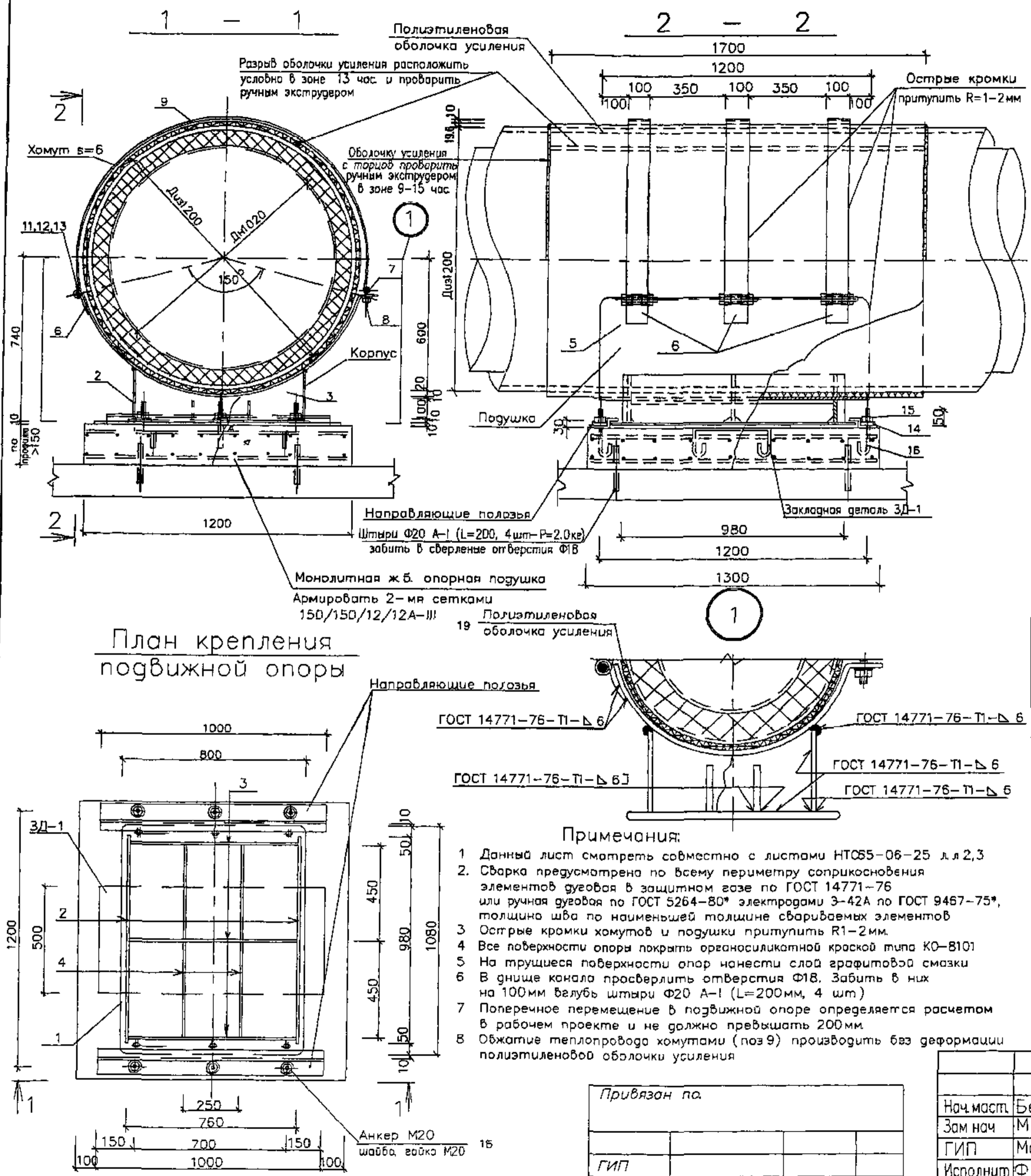
ГИП	
Авт.прив.	

Нач.мост.	Беляков	<i>Беляков</i>
Зам.нач.	Макеев	<i>Макеев</i>
ГИП	Маловицкий	<i>Маловицкий</i>
Исполнит.	Филиппова	<i>Филиппова</i>
Н.контр.	Шершебнева	<i>Шершебнева</i>

НТС 65-06-24

Направляющая опора НПО-900 для теплопроводов Дн920 в ППУ изоляции
Установочный чертеж
Спецификация

Стадия	Лист	Листов
р.п.	1	3
ГУП "МОСИНЖПРОЕКТ" МАСТЕРСКАЯ N3		



Спецификация материалов на 1 опору

Тип изд.	Наименование	поз	Материал, ГОСТ.	Длина мм.	Кол. шт.	Масса 1 поз кг	Масса всех поз кг	Примечания
Корпус	опорная плита продольное ребро	1	полоса 10x800-Б-2 ГОСТ 103-76* Ст3пс5 ГОСТ 535-88*	1080	1	67.8	67.8	л.2
	ребро	2	полоса 8x215-Б-2 ГОСТ 103-76* Ст3пс5 ГОСТ 535-88*	980	2	13.23	26.46	л.2
	ребро	3	полоса 6x215-Б-2 ГОСТ 103-76* Ст3пс5 ГОСТ 535-88*	740	3	7.5	22.5	л.2
	ребро	4	полоса 6x80-Б-2 ГОСТ 103-76* Ст3пс5 ГОСТ 535-88*	440	4	1.66	6.64	л.2
							123.4	
Полушка	ложе	5	полоса 10x1200-А-1 ГОСТ 82-70* Ст3пс ГОСТ 14637-89*	1790	1	168.62	168.62	л.3
	петля	6	полоса 6x100-Б-2 ГОСТ 103-76* Ст3пс5 ГОСТ 535-88*	200	3	0.94	2.8	л.3
							171.42	
Хомут	ось	7	Круг 20-В ГОСТ 2590-88 Ст3сп ГОСТ 535-88*	120	3	0.3	0.9	л.3
	палец	8	Круг 18-В ГОСТ 2590-88 Ст3сп ГОСТ 535-88*	80	3	0.2	0.6	л.3
	хомут	9	полоса 8x100-Б-2 ГОСТ 103-76* Ст3пс5 ГОСТ 535-88*	2480	3	15.57	46.7	л.3
							48.2	
Напр. полозья	полозья	10	полоса 10x160-Б-2 ГОСТ 103-76* Ст3пс5 ГОСТ 535-88*	1000	2	12.56	25.12	л.3
Крепежные элементы	гайка	11	Гайка М18.5 ГОСТ 5915-70*	-	6	0.047	0.28	-
	шайба	12	Шайба С.18.02 ГОСТ 11371-78*	-	6	0.0137	0.082	-
	болт	13	Болт М18x120.58 ГОСТ 7798-70*	-	3	0.292	0.88	-
	шайба	14	Шайба С.20.02 ГОСТ 11371-78*	-	6	0.023	0.138	-
	гайка	15	Гайка М20.5 ГОСТ 5915-70*	-	6	0.063	0.378	-
								1.758
Анкер	анкер	16	Круг 20-В ГОСТ 2590-88 Ст3сп ГОСТ 535-88*	250	6	0.62	3.72	л.2
ЗД-1	опорная плита	17	Лист 10x500-Б-ТН-0 ГОСТ 19903-74* С245 ГОСТ 27772-88*	1000	1	39.25	39.25	л.2
	анкер	18	Ф10А-1; ГОСТ 5781-82*	600	3	0.37	1.11	л.2
							40.36	
Материалы								
19 П/э оболочка 1200x19.6				1700	1	-	-	-
Монолитный ж/б Бетон В-22.5				0.23м³	-	-	-	-
Ф12А-III ГОСТ 5781-82*				45п.м	-	-	39.3	-

Примечания:

- 1 Данный лист смотреть совместно с листами НТС65-06-25 л.л.2,3
- 2 Сварка предусмотрена по всему периметру соприкосновения элементов дуговая в защитном газе по ГОСТ 14771-76 или ручная дуговая по ГОСТ 5264-80* электродами Э-42А по ГОСТ 9467-75*, толщина шва по наименьшей толщине свариваемых элементов
- 3 Острые края хомутов и полушки притупить R1-2мм.
- 4 Все поверхности опоры покрыть органосиликатной краской типа КО-8101
- 5 На трущиеся поверхности опор нанести слой графитовой смазки
- 6 В днище канала просверлить отверстия Ф18. Забить в них на 100мм белую штыри Ф20 А-1 (L=200мм, 4 шт)
- 7 Поперечное перемещение в подвижной опоре определяется расчетом в рабочем проекте и не должно превышать 200мм.
- 8 Обжатие теплопровода хомутами (поз.9) производить без деформации полиэтиленовой оболочки усиления

Привязан по	
ГИП	
Авт.прив	

Нач.мост	Беляков	04.06
Зам.нач	Макеев	04.06
Исполнит	Филиппов	04.06
Н.контр.	Шершнева	04.06

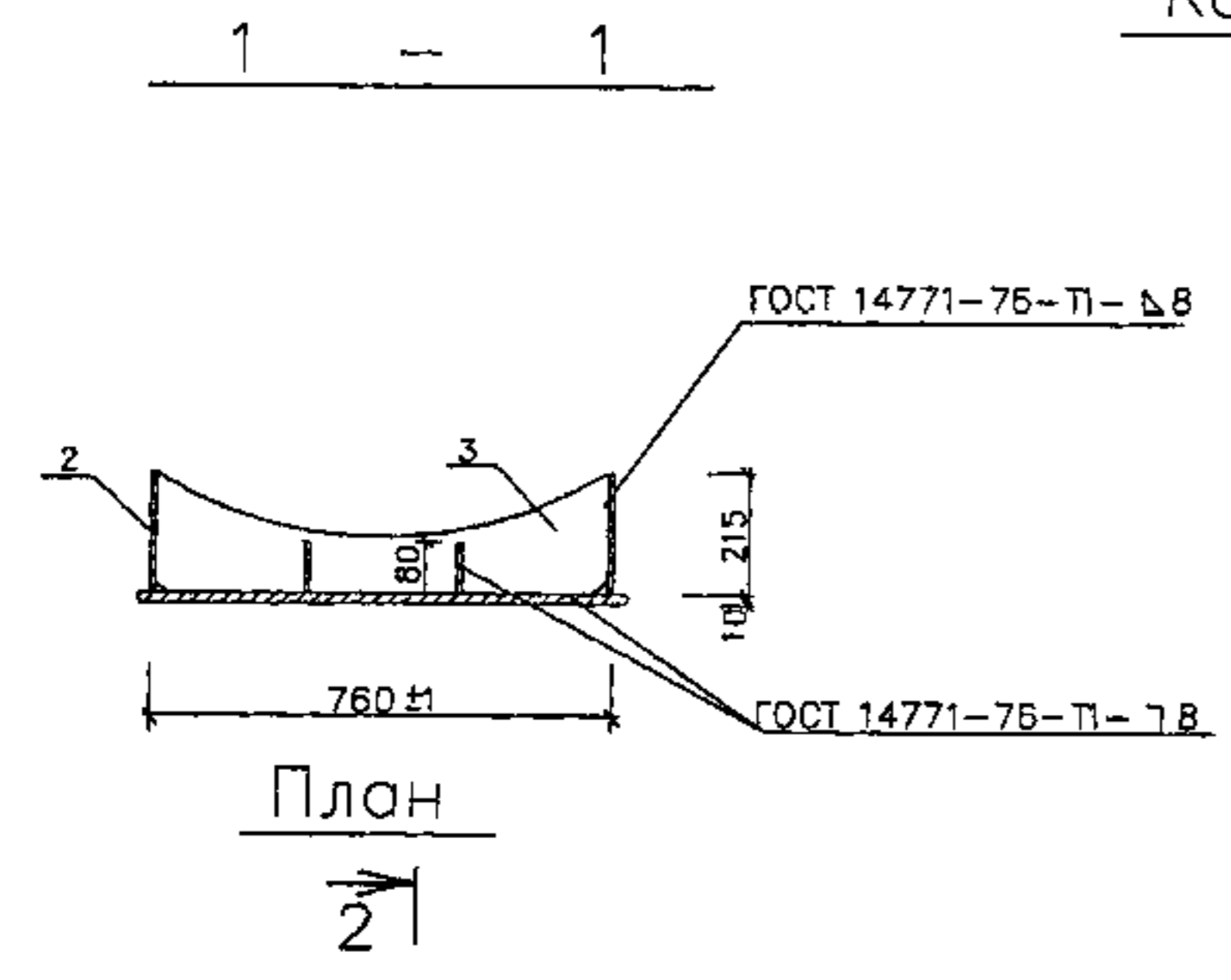
НТС 65-06-25

Подвижная опора ПО-1000 для теплопроводов Дн1020 в ППУ изоляции
Установочный чертеж
Спецификация

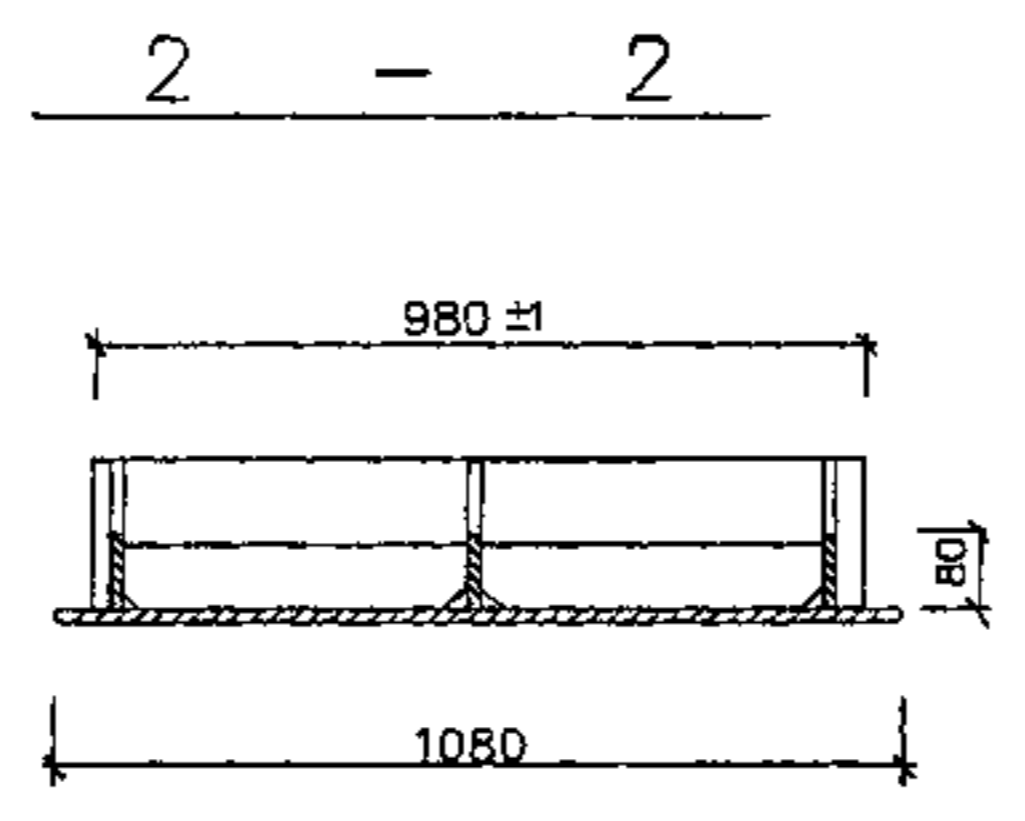
Стация	Лист	Листов
Р.п.	1	3

ГУП "МОСИНЖПРОЕКТ"
МАСТЕРСКАЯ N3

Корпус

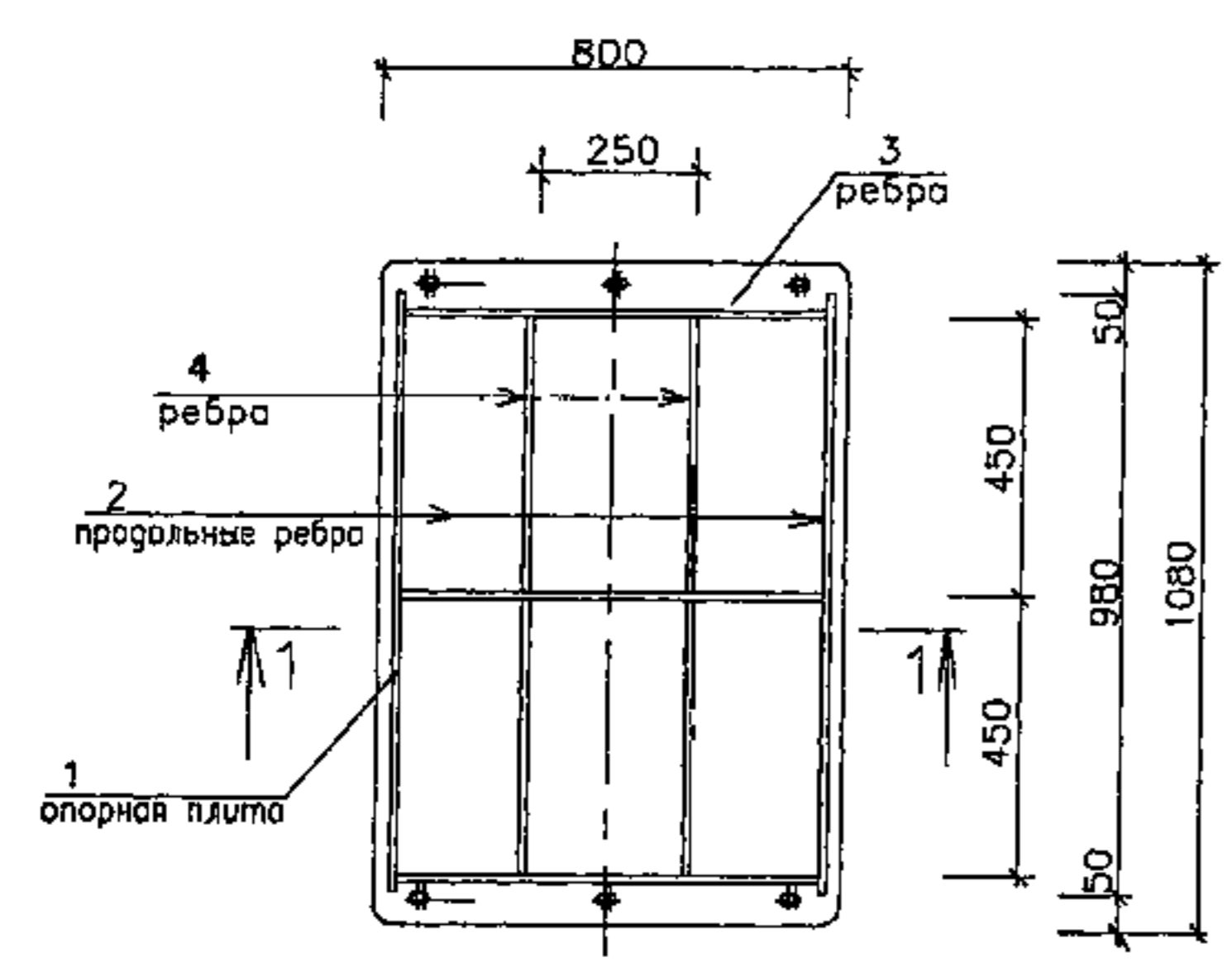
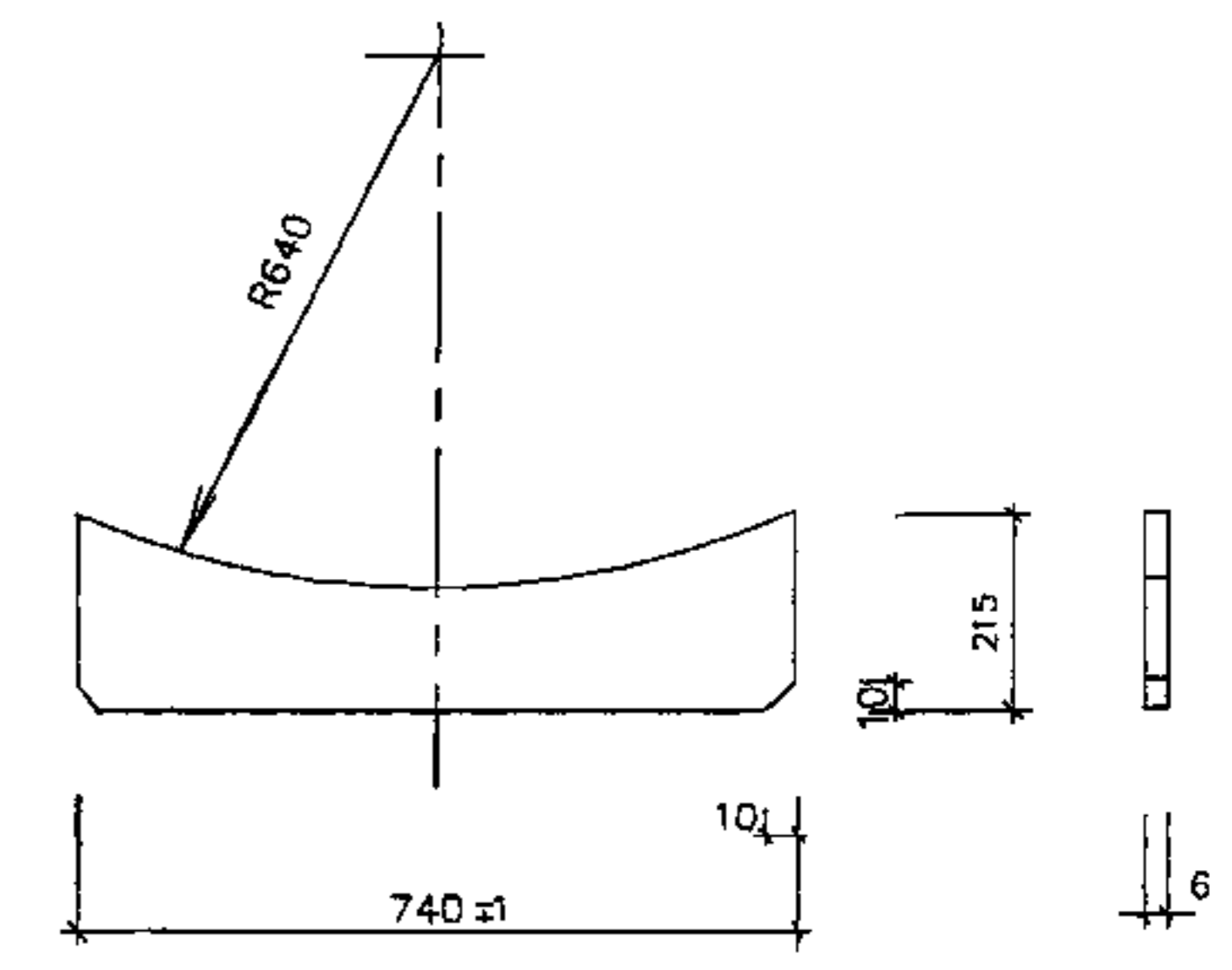


План
2

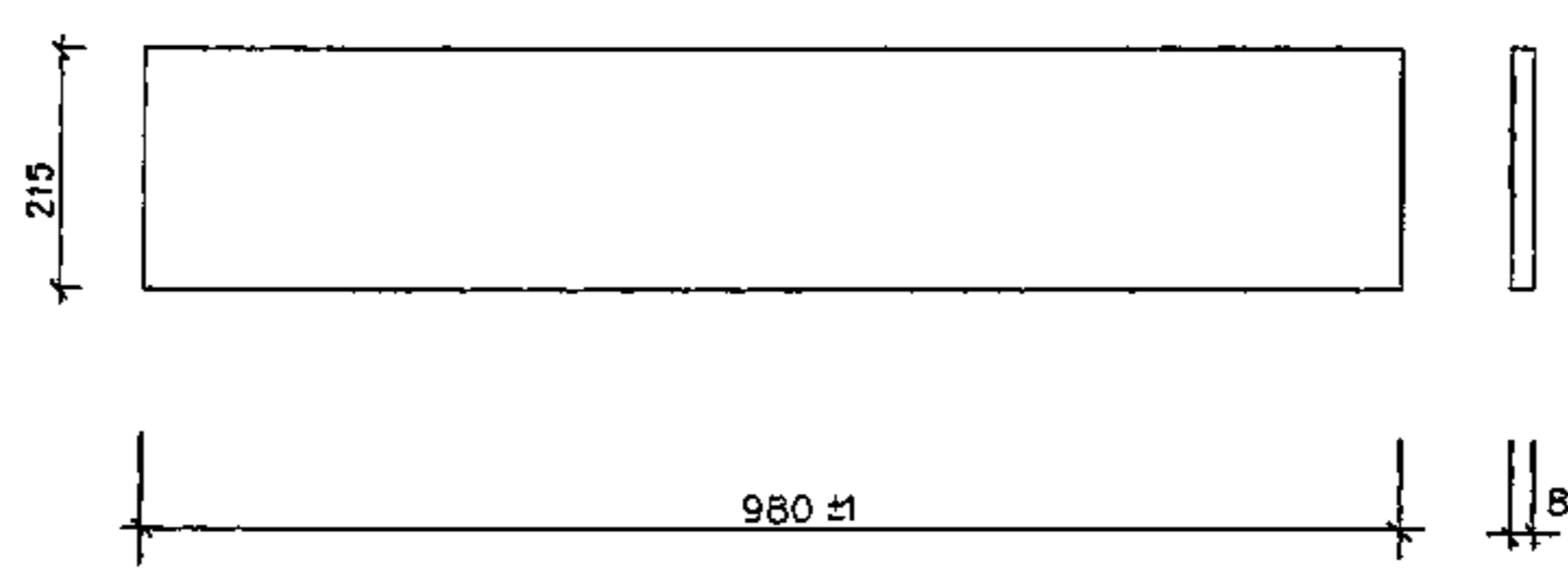


продольное ребро поз.2

ребро поз.3

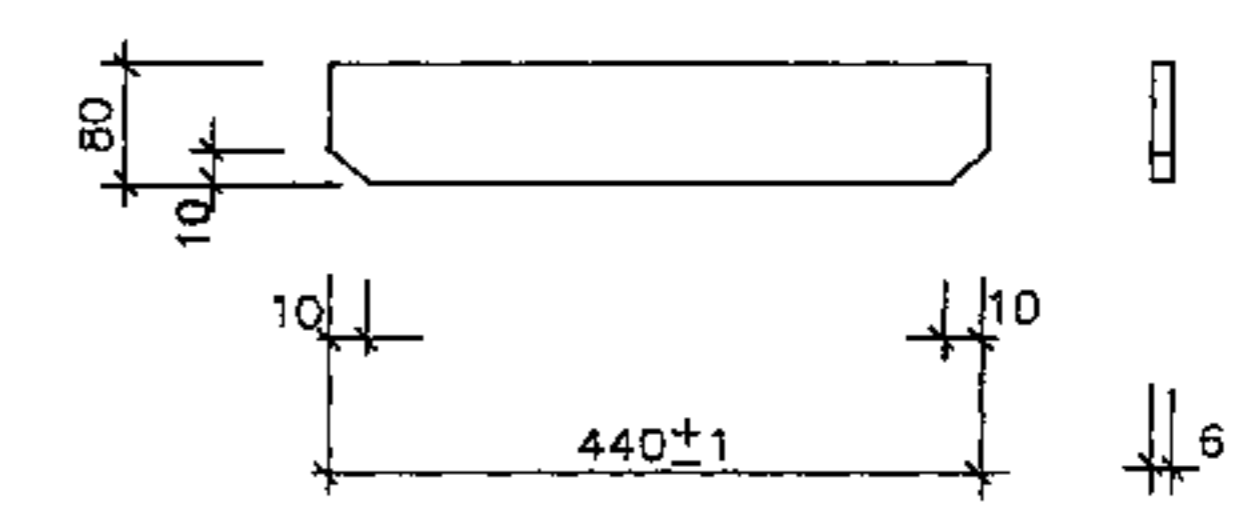


1 опорная плита

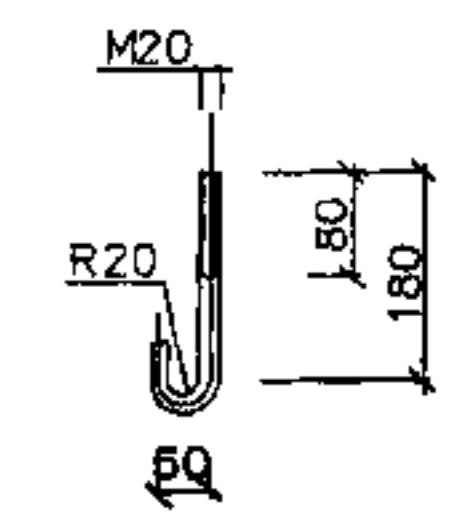


ЗД-1(40.36 кг.)

ребро поз.4

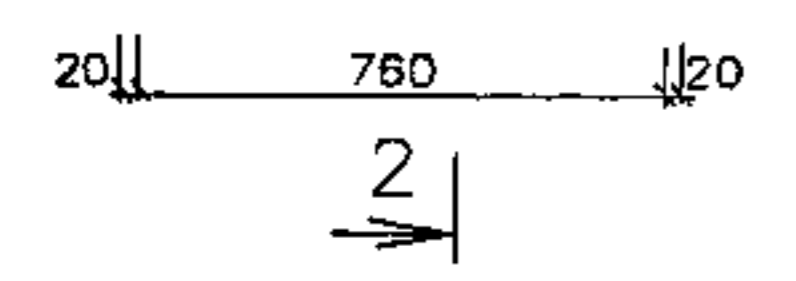


Анкер М20 (поз.16)

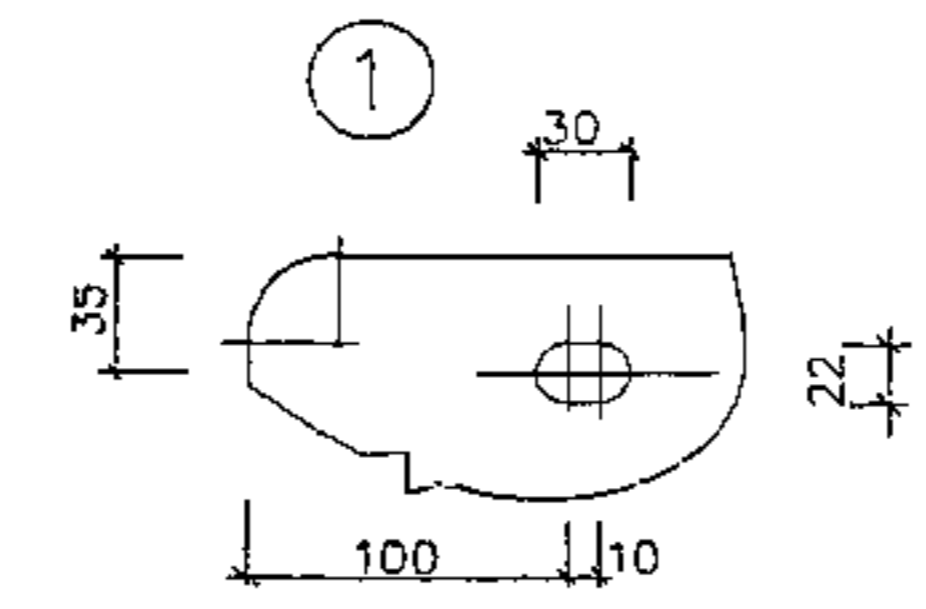
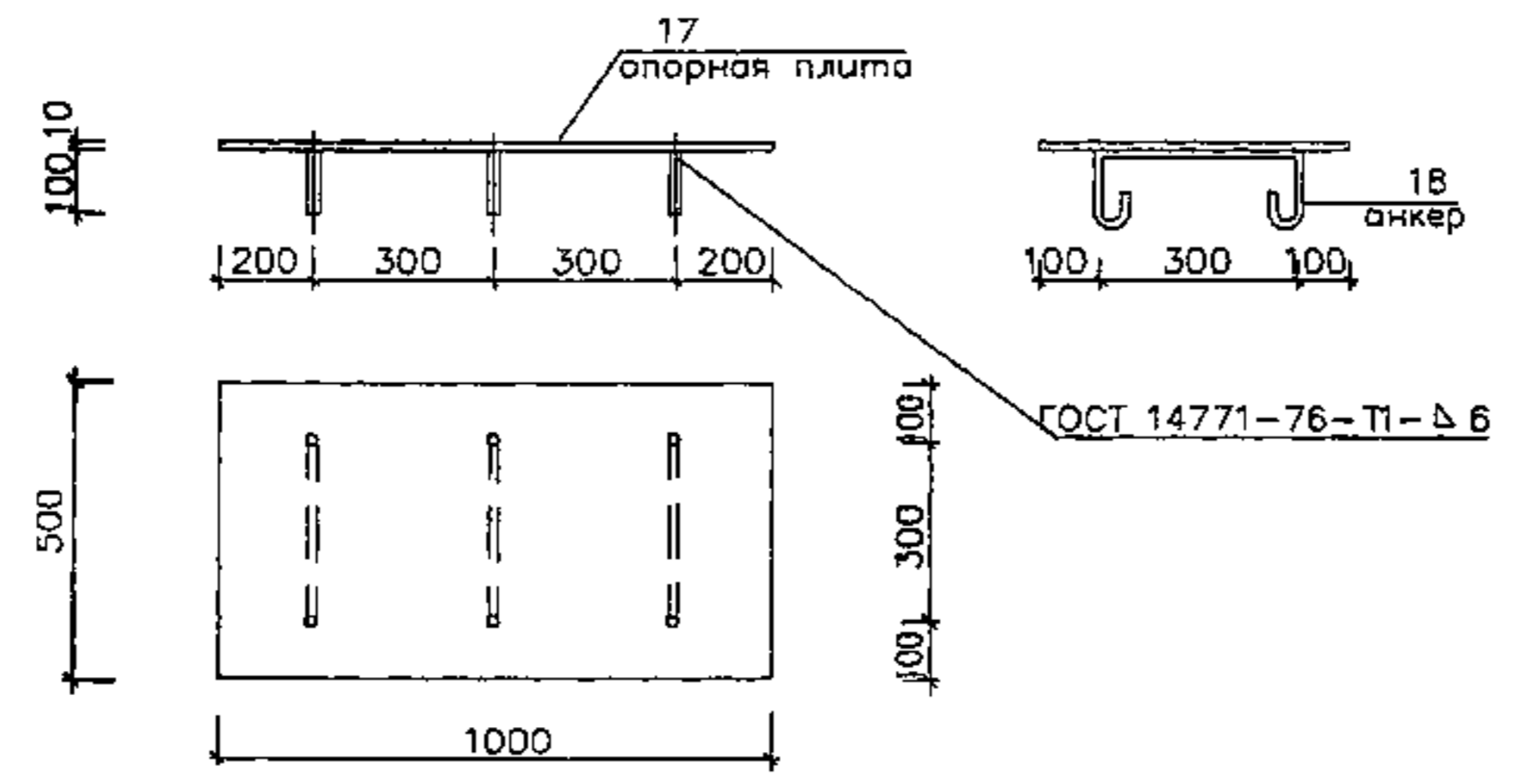
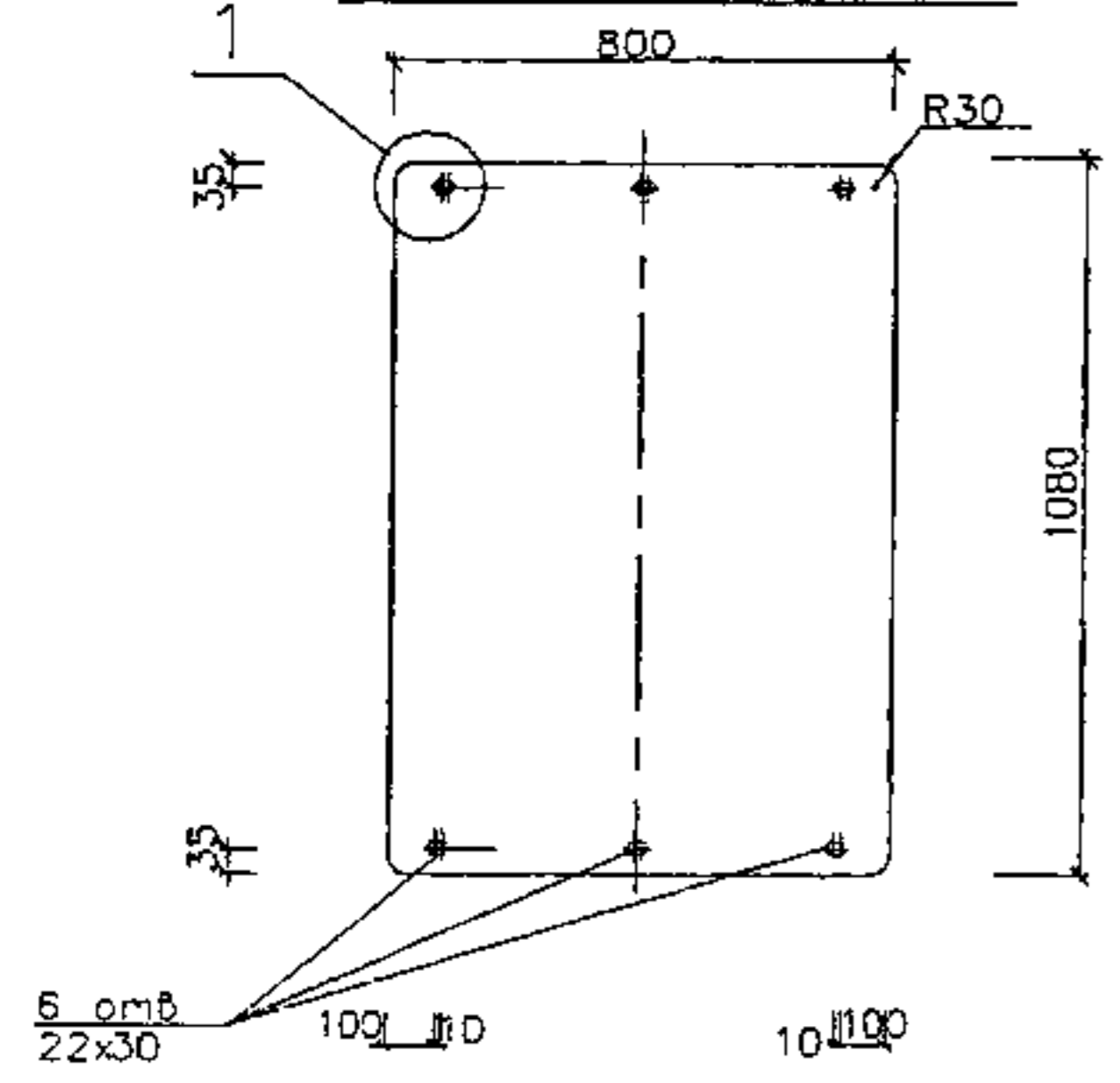


Примечания:

- 1 Данный лист смотреть совместно с листами НТС 65-06-25; НТС-65-06-26 лл. 1,3
- 2 Сварка предусмотрена по всему периметру соприкосновения элементов дугообраз в защитном газе по ГОСТ 14771-76 или ручная дугообраз по ГОСТ 5264-80* электродами Э-42А по ГОСТ 9467-75*, толщина шва по наименьшей толщине свариваемых элементов
- 3 Все поверхности опоры покрыть органосиликатной краской типа КО-8101
- 4 На трущиеся поверхности опор нанести слой графитовой смазки



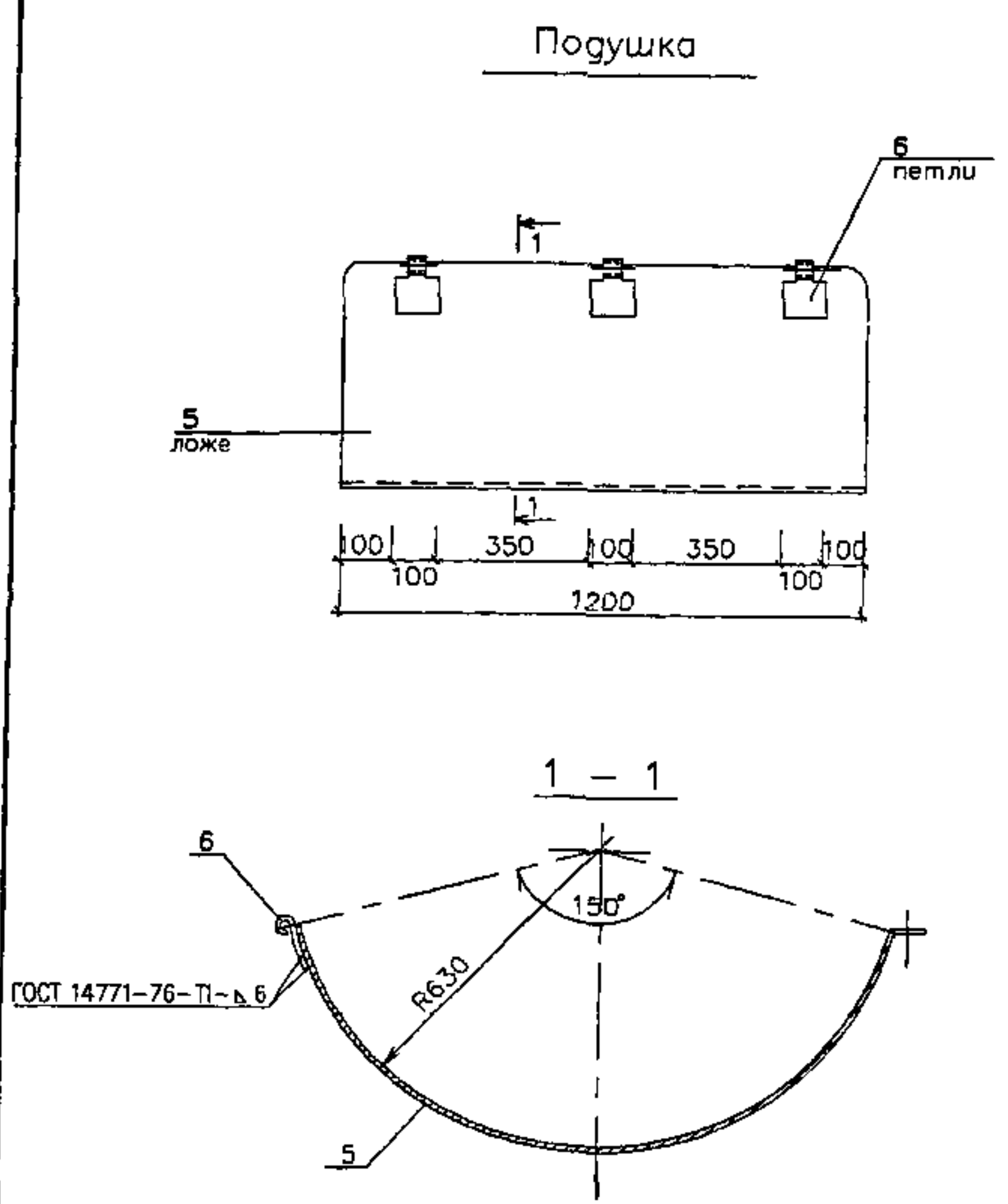
опорная плита поз.1



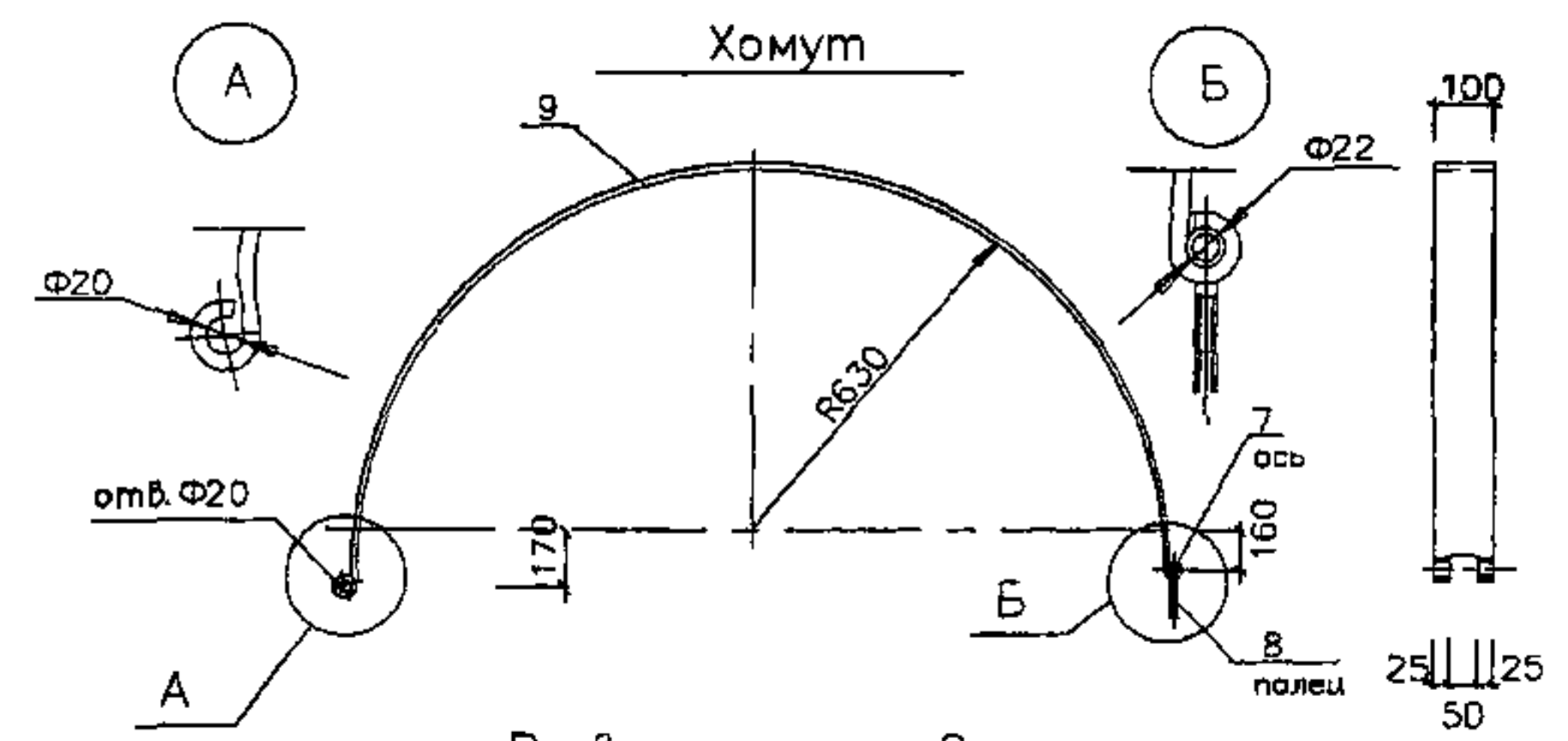
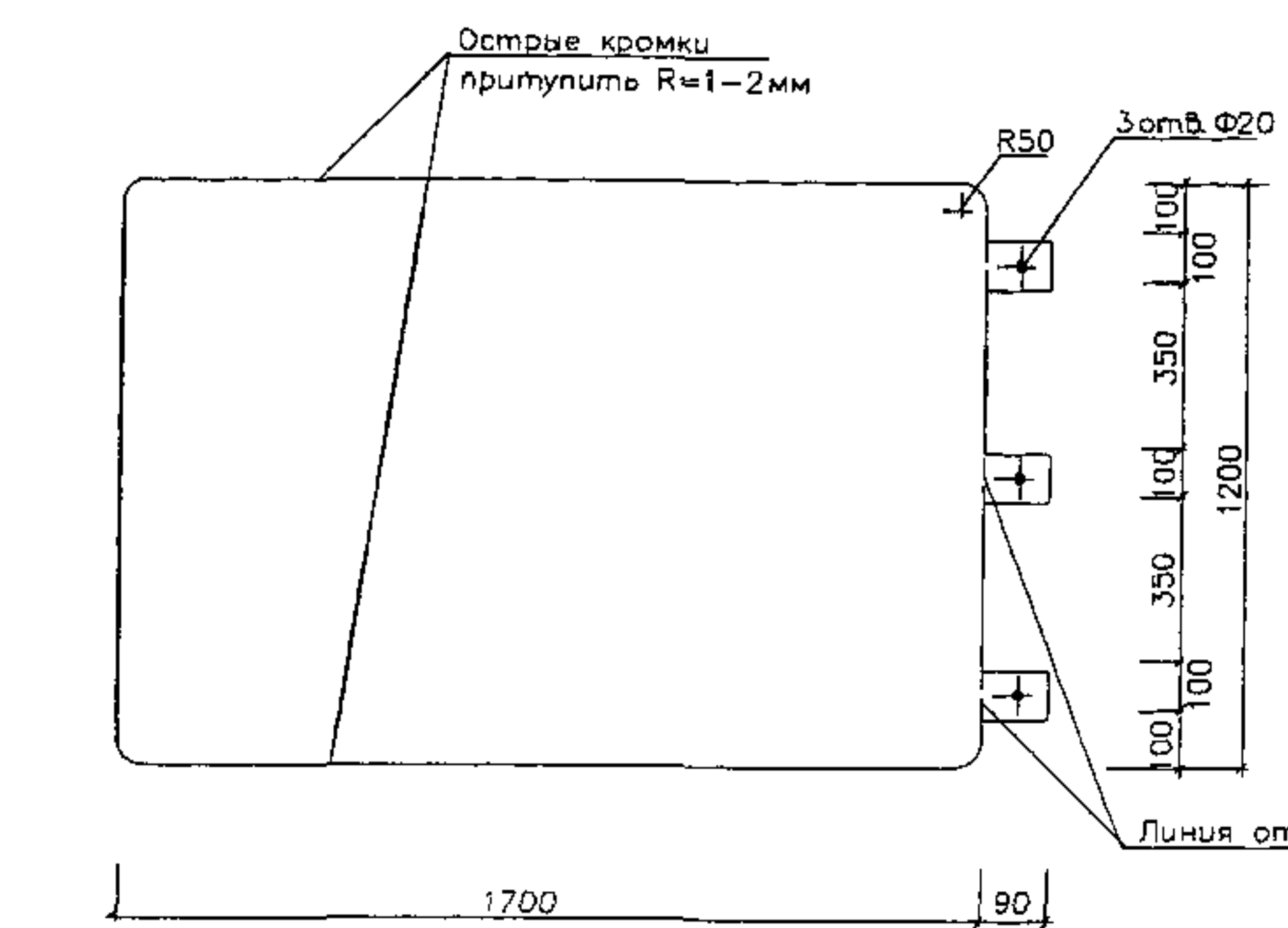
Привязан по:

ГИП			
Авт. прив.			

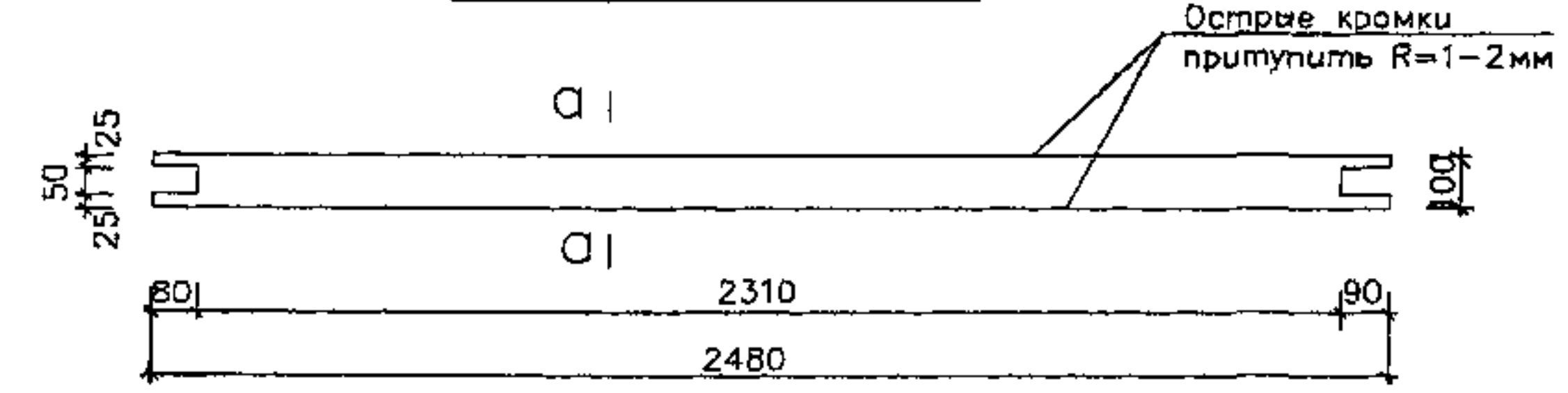
НТС 65-06-25			
Нач. маст.	Беляков	04.06	Опоры ПО-1000 и НПО-1000 для теллопроводов Дн1020 в ППУ изоляции Детали (поз.1-4; 16-18)
Зам. нач.	Макеев	04.06	
ГИП	Маловицкий	04.06	
Исполнит.	Филиппов	04.06	
Н. контр.	Шершебнева	04.06	
Стадия	Лист	Листов	
Р.П.	2	3	
ГУП "МОСИНЖПРОЕКТ"			МАСТЕРСКАЯ №3



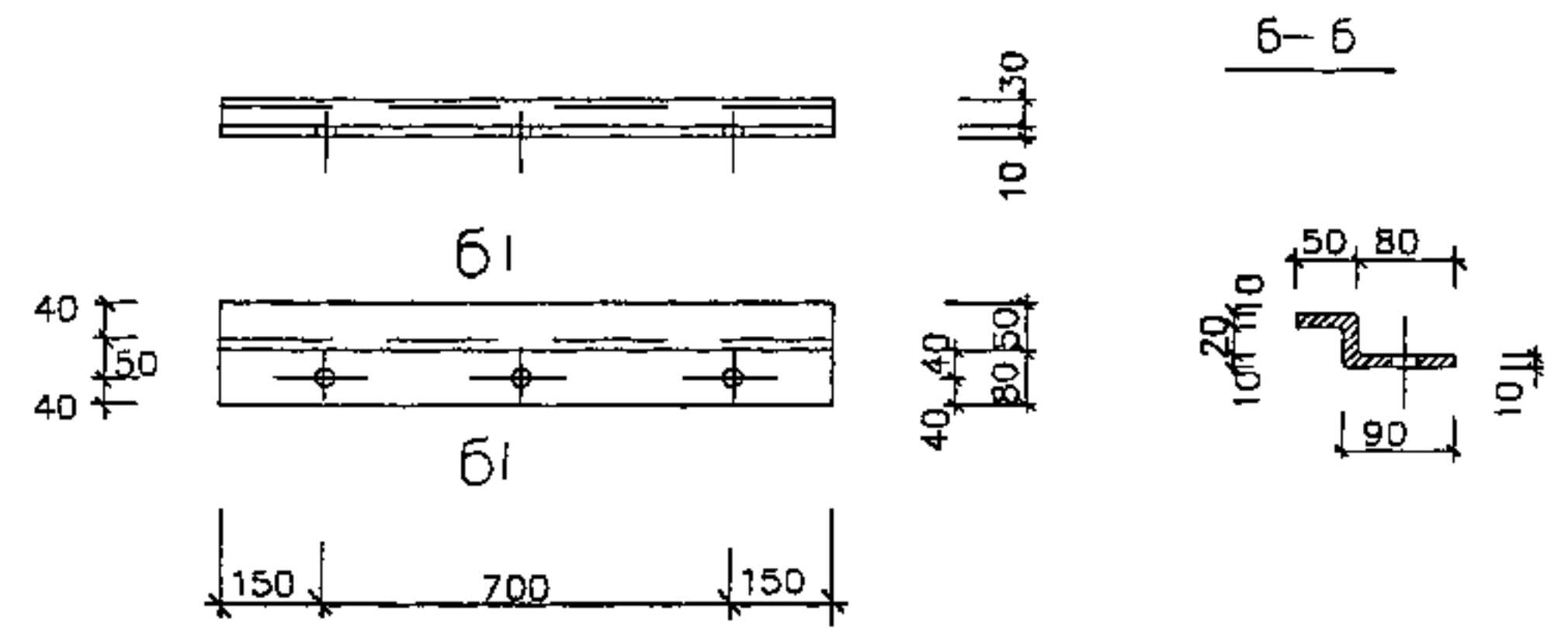
Развертка поз.5



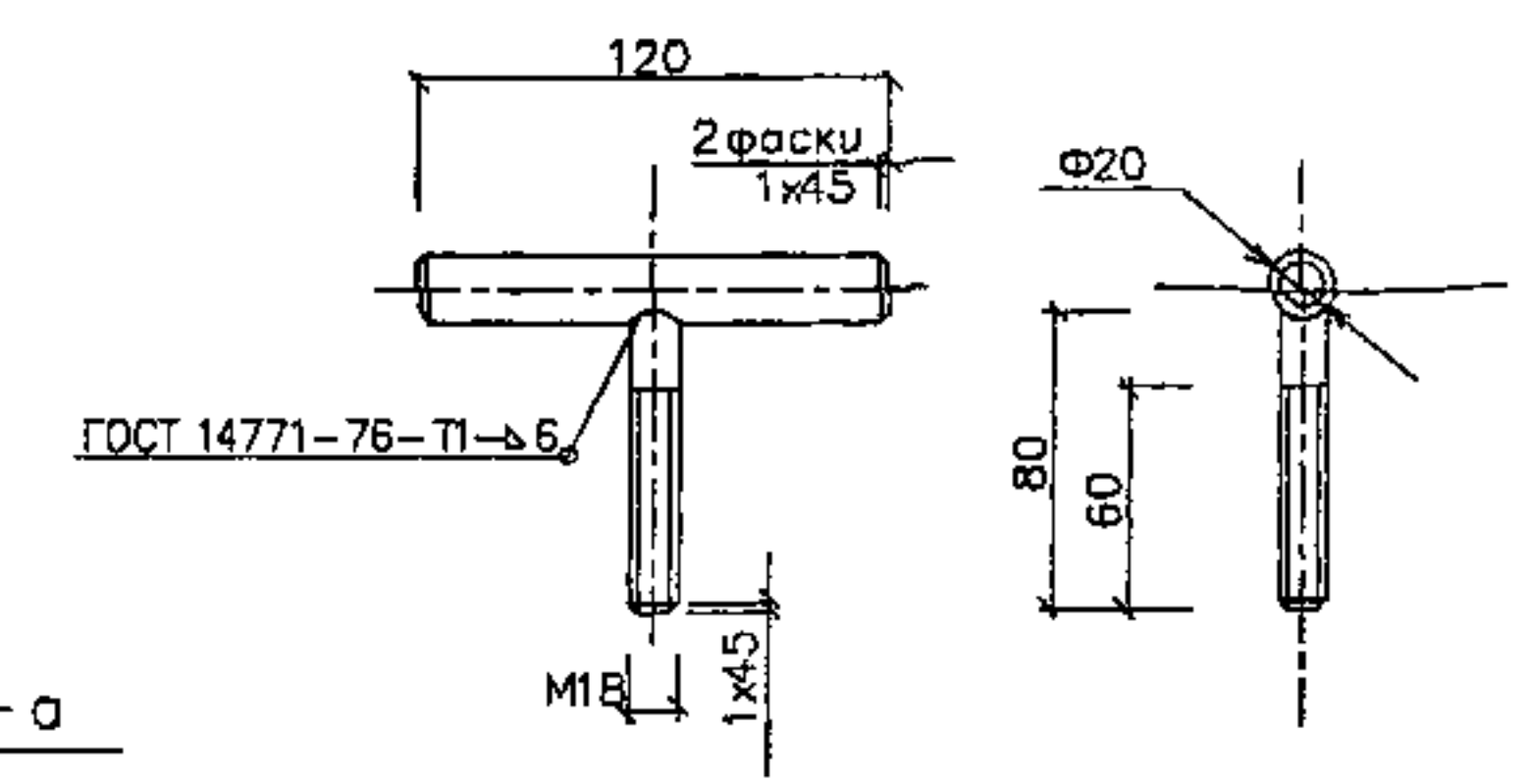
Развертка поз.9



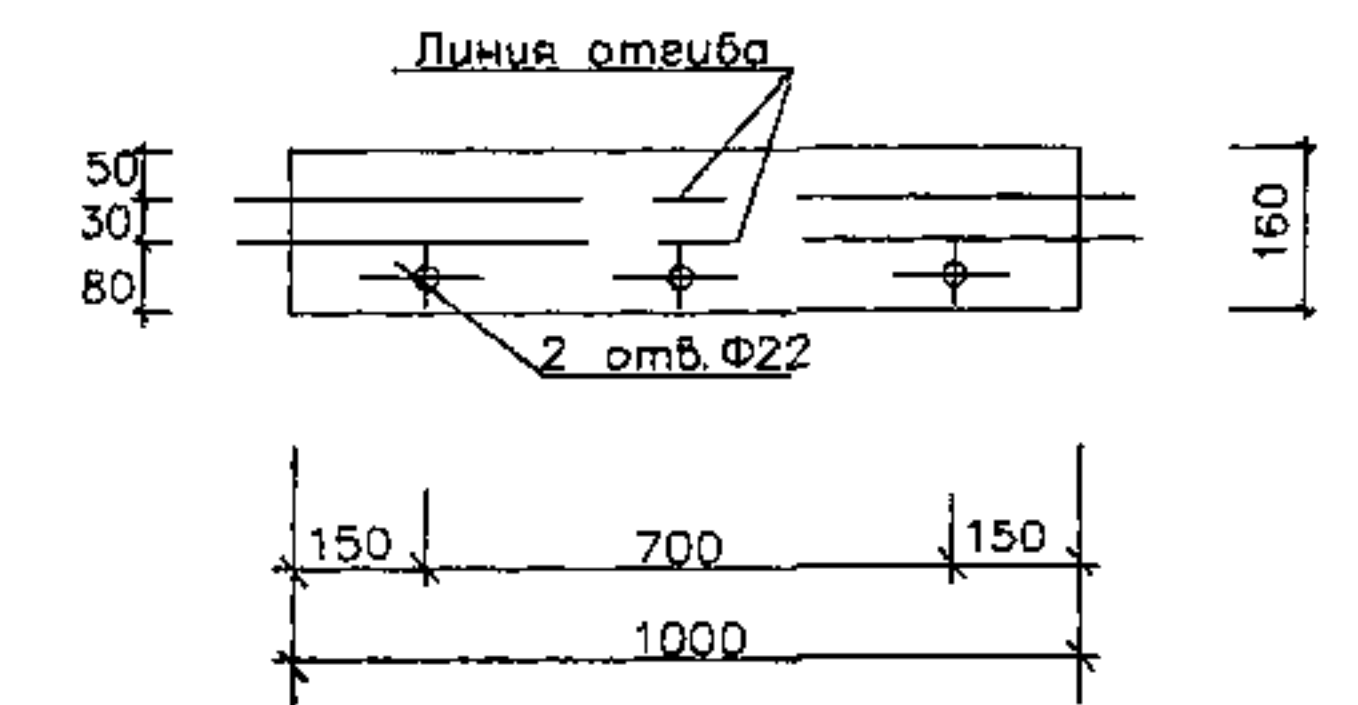
полосья поз.10



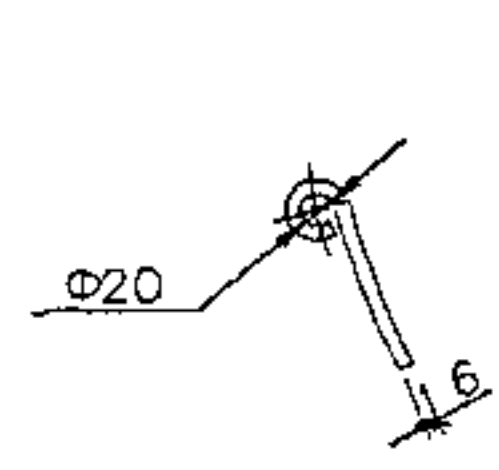
ось поз.7, палец поз.8



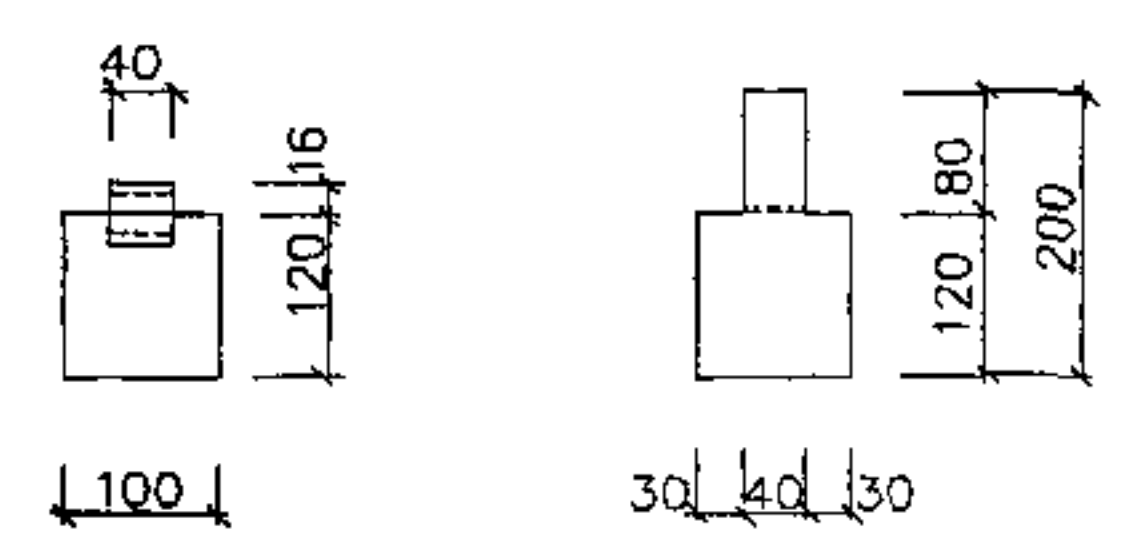
Развертка поз.10



петля поз.6



Развертка поз.6



Примечания:

1. Данный лист смотреть совместно с листами НТС-65-06-25; НТС 65-06-26 д.л 1,2
2. Сварка предусмотрена по всему периметру соприкосновения элементов дуговая в защитном газе по ГОСТ 14771-76 или ручная дуговая по ГОСТ 5264-80* электродами Э-42А по ГОСТ 9467-75*, толщина шва по наименьшей толщине свариваемых элементов
3. Все поверхности опор покрыть органосиликатной краской типа КО-8101
4. На трущиеся поверхности опор нанести слой графитовой смазки

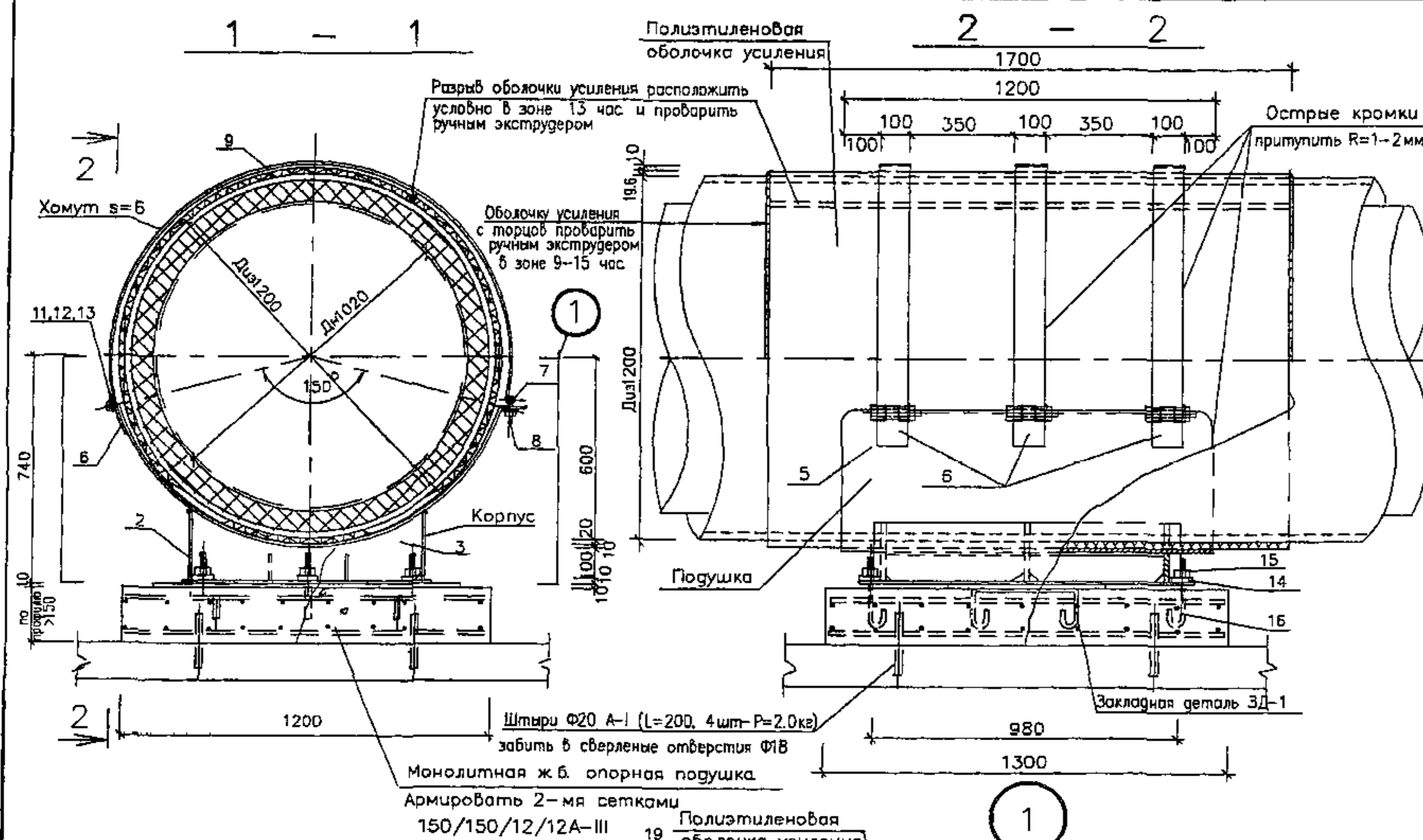
Привязан по			
ГИП			
Авт. прив.			

Нач. мост.	Беляков	04.06
Зам. нач.	Макеев	04.06
ГИП	Маловицкий	04.06
Исполнит.	Филиппов	04.06
Н. контр.	Шершебнева	04.06

НТС 65-06-25

Опоры ПО-1000 и НПО-1000
для тепловых проводов Дн1020 в ППУ изоляции
Детали.
(поз.5-10)

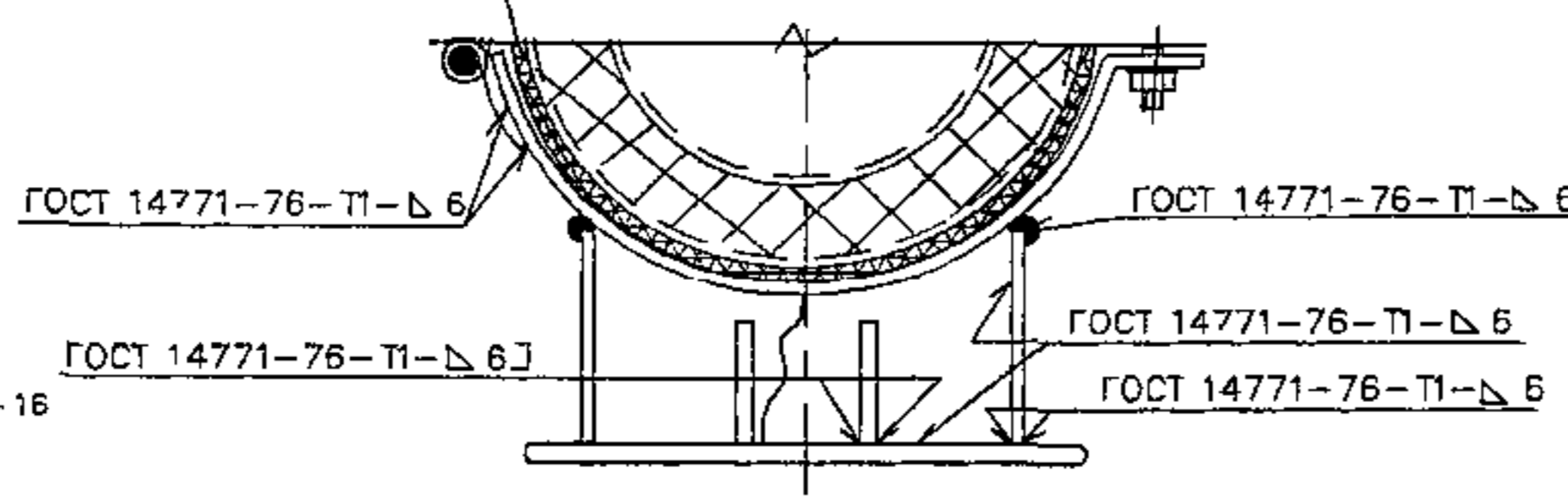
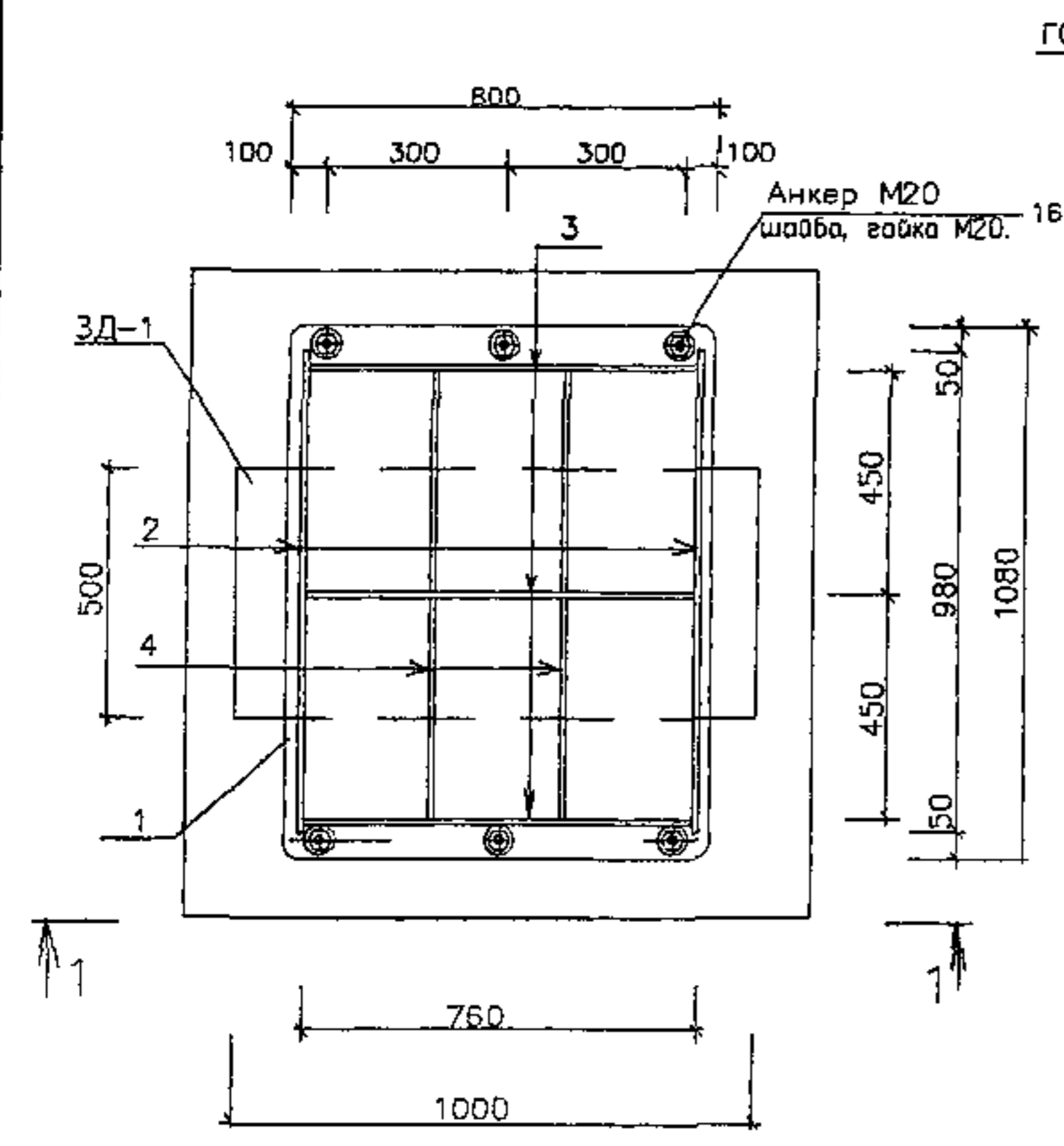
Студия	Лист	Листов
р.п.	3	3
ГУП "МОСИНЖПРОЕКТ" МАСТЕРСКАЯ N3		



Спецификация материалов на 1 опору

Тип изд.	Наименование	поз	Материал, ГОСТ.	Длина мм.	Кол. шт.	Масса 1 поз кг	Масса всех поз кг	Примечания
Корпус	опорная плита	1	10x800-Б-2 ГОСТ 103-76* Ст3пс5 ГОСТ 535-88*	1080	1	67.8	67.8	л.2
	продольное ребро	2	8x215-Б-2 ГОСТ 103-76* Ст3пс5 ГОСТ 535-88*	980	2	13.23	26.46	л.2
	ребро	3	6x215-Б-2 ГОСТ 103-76* Ст3пс5 ГОСТ 535-88*	740	3	7.5	22.5	л.2
	ребро	4	6x80-Б-2 ГОСТ 103-76* Ст3пс5 ГОСТ 535-88*	440	4	1.66	6.64	л.2
							123.4	
Подушка	ложе	5	10x1200-А-1 ГОСТ 82-70* Ст3пс ГОСТ 14637-89*	1790	1	168.62	168.62	л.3
	петля	6	6x100-Б-2 ГОСТ 103-76* Ст3пс5 ГОСТ 535-88*	200	3	0.94	2.8	л.3
							171.42	
Хомут	ось	7	20-В ГОСТ 2590-88 Ст3сп ГОСТ 535-88*	120	3	0.3	0.9	л.3
	палец	8	18-В ГОСТ 2590-88 Ст3сп ГОСТ 535-88*	80	3	0.2	0.6	л.3
	хомут	9	8x100-Б-2 ГОСТ 103-76* Ст3пс5 ГОСТ 535-88*	2480	3	15.57	46.7	л.3
							48.2	
Напр. полость	полость	10	10x160-Б-2 ГОСТ 103-76* Ст3пс5 ГОСТ 535-88*	-	-	-	-	-
Крепежные элементы	гайка	11	Гайка М18.5 ГОСТ 5915-70*	-	6	0.047	0.28	-
	шайба	12	Шайба С18.02 ГОСТ 11371-78*	-	6	0.0137	0.082	-
	болт	13	Болт М18x120.58 ГОСТ 7798-70*	-	3	0.292	0.88	-
	шайба	14	Шайба С.20.02 ГОСТ 11371-78*	-	6	0.023	0.138	-
	гайка	15	Гайка М20.5 ГОСТ 5915-70*	-	6	0.063	0.378	-
							1.758	
Анкер	анкер	16	Круг 20-В ГОСТ 2590-88 Ст3сп ГОСТ 535-88*	250	6	0.62	3.72	л.2
ЗД-1	опорная плита	17	10x600-Б-ПН-0 ГОСТ 19903-74* С245 ГОСТ 27772-88*	1000	1	39.25	39.25	л.2
	анкер	18	Ф10А-1; ГОСТ 5781-82*	600	3	0.37	1.11	л.2
							40.36	
Материалы								
		19	П/э оболочка 1200x19.6	1700	1	-	-	-
			Монолитный ж/б. Бетон В-22.5	0.23м³	-	-	-	-
			Ф12А-III ГОСТ 5781-82*	45п.м.	-	-	39.3	-

План крепления направляющей опоры



- Примечания:
1. Данный лист смотреть совместно с листами НТС 65-06-25 л.л.2,3
 2. Сварка предусмотрена по всему периметру соприкосновения элементов дуговая в защитном газе по ГОСТ 14771-76 или ручная дуговая по ГОСТ 5264-80* электродами Э-42А по ГОСТ 9467-75*, толщина шва по наименьшей толщине свариваемых элементов
 3. Острые кромки хомутов и подушки притупить R1-2мм.
 4. Все поверхности опоры покрыть органосиликатной краской типа КО-8101
 5. На трущиеся поверхности опор нанести слой графитовой смазки.
 6. В знише канала просверлить отверстия Ф18. Забить в них на 100мм вглубь штыри Ф20 А-1 (L=200мм, 4 шт)
 7. Расстояние между направляющими опорами определяется расчетом в каждом конкретном проекте
 8. Обжатие теплопровода хомутами (поз9) производить без деформации полиэтиленовой оболочки усиления.

Привязан по:

ГИП			
Авт.прив			

Нач.мост.	Беляков	04.06
Зам.нач.	Макеев	04.06
ГИП	Маловицкий	04.06
Исполнит.	Филиппова	14.06
Н.контр.	Шершебнева	14.06

НТС 65-06-26

Направляющая опора НПО-1000			Стандия	Лист	Листов
для теплопроводов Дн1020 в ППУ изоляции			Р.п.	1	3
Установочный чертеж. Спецификация.			ГУП "МОСИНЖПРОЕКТ" МАСТЕРСКАЯ №3		